

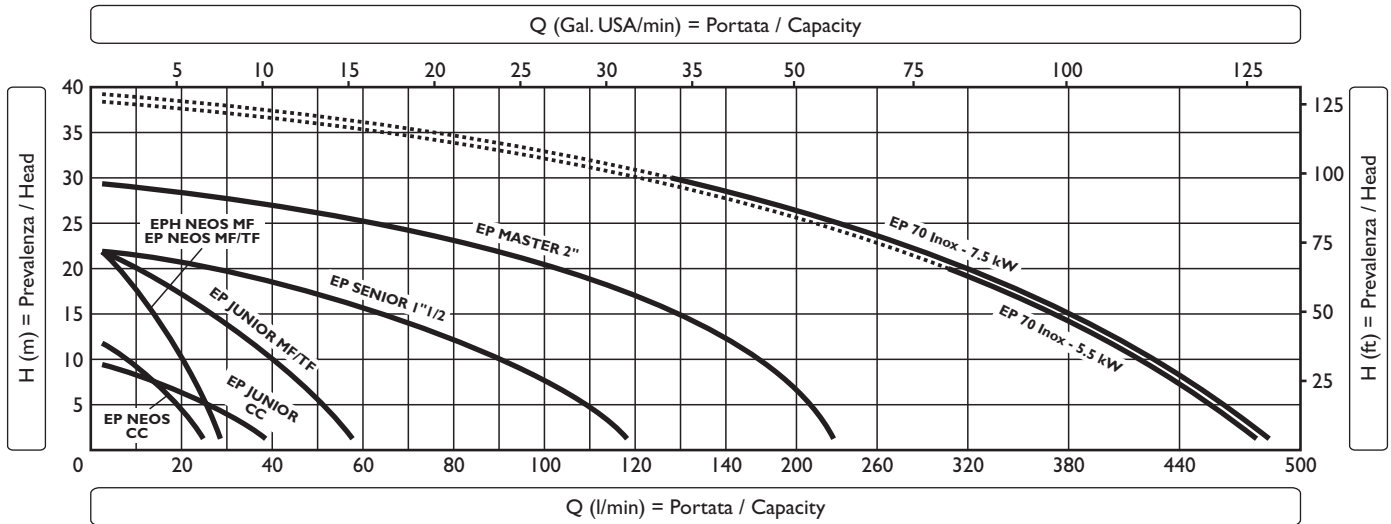
ELETTROPOMPE IN ACCIAIO INOX AISI 316

STAINLESS STEEL AISI 316 ELECTRIC PUMPS

16



L		1.5m+PLUG	IP55
I		6 m	IP55
M		Morsettiera Terminal board connection	IP55

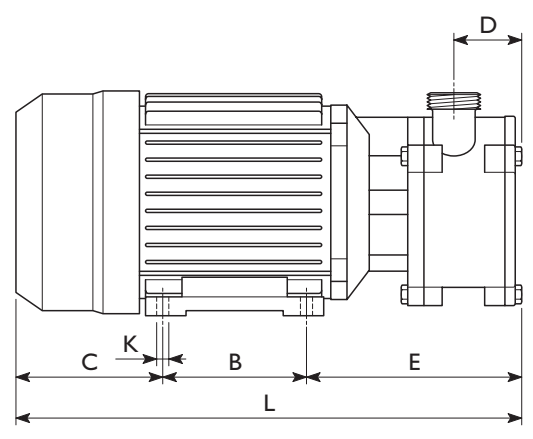
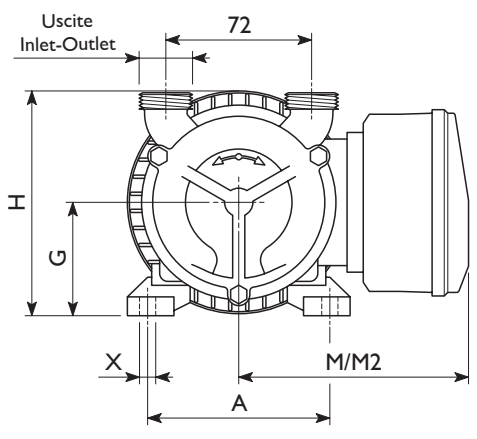


Tipo Type	Codice Code	Peso Weight	Maniglia Handle	Motore * - Motor *				Giri/min Rpm	H (m)=Prevalenza/Head - Q (l/min)=Portata/Capacity								
				Tipo / Type	Volt	HP	kW		0	5	10	12	20	22	30	40	H
EPH NEOS 3/4"	60200548H	4,9 kg	X	L	MF	230V	0,3	0,22	2800	29	23	17	14	10	0		
EP NEOS 3/4" T	60400549T	4,7 kg	●	M	CC	12V / 36A	0,45	0,33	3000	36	30	20	17	3	0		
	60410549T	4,7 kg	●	M	CC	24V / 22A	0,45	0,33	3000	36	30	20	17	3	0		
EP NEOS 3/4"	60400549	4,7 kg	●	M	CC	12V / 26A	0,45	0,33	2000	25	18	5	0				
	60410549	4,7 kg	●	M	CC	24V / 14A	0,45	0,33	2000	25	18	5	0				
	60200548	5,1 kg	X	I	MF	230V	0,3	0,22	2800	29	23	17	14	10	0		
	60300548	5,1 kg	X	I	TF	230-400V	0,35	0,26	2800	29	23	17	14	10	0		
60300550	4,7 kg	X	M	TF													
EP JUNIOR 1 1/4	60401000	9,1 kg	●	M	CC	12V / 32A	0,5	0,37	2000	43	25	0					
	60411000	9,3 kg	●	M	CC	24V / 20A	0,5	0,37	2000	43	25	0					
	60201000	9,5 kg	X	I	MF	230V	0,6	0,45	2800	58	47	34	19	5	0		
	60301000	9,6 kg	X	I	TF	230-400V	0,75	0,56	2800	58	47	34	19	5	0		
	60301001	8,7 kg	X	M													
EP SENIOR 1 1/2	60414000	19,9 kg	●	M	CC	24V / 45A	1,5	1,12	1400	120	110	85	55	30	0		
	60204000	15,9 kg	X	I	MF	230V	1	0,75	1400	120	110	85	55	30	0		
	60204100	17,5 kg	X	I	MF	230V	1,5	1,12	1400	120	110	85	55	30	0		
	60304000	15,6 kg	X	I	TF	230-400V	1	0,75	1400	120	110	85	55	30	0		
	60304100	17,6 kg	X	I	TF	230-400V	1,5	1,12	1400	120	110	85	55	30	0		
	60304101	16,9 kg	X	M													
EP MASTER 2"	60415000	35,5 kg	n.d.	M	CC	24V / 95A	2	1,5	1400	230	210	175	140	90	85	0	
	60205100	27,5 kg	n.d.	I	MF	230V	2,5	1,86	1400	230	210	175	140	90	85	0	
	60305100	26,5 kg	n.d.	I	TF	230-400V	2,5	1,86	1400	230	210	175	140	90	85	0	
	60305101	26,0 kg	n.d.	M	TF												
EP 70 Inox	60377081	75,0 kg	n.d.	M	TF	230-400V	7,5	5,5	1400	500	460	415	370	295	280	165	0
	60377181	87,0 kg	n.d.	M	TF	230-400V	10	7,5	1400	500	460	415	370	295	280	165	0

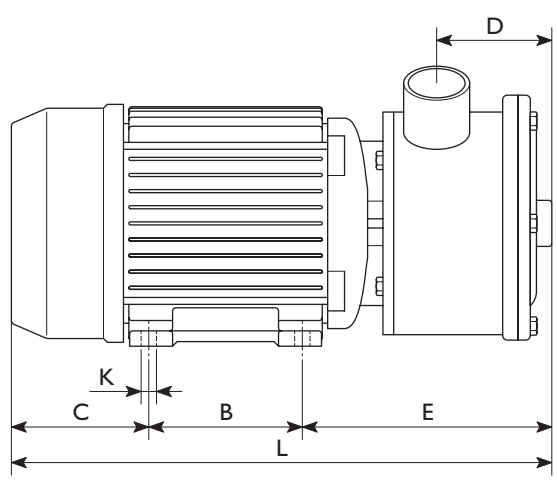
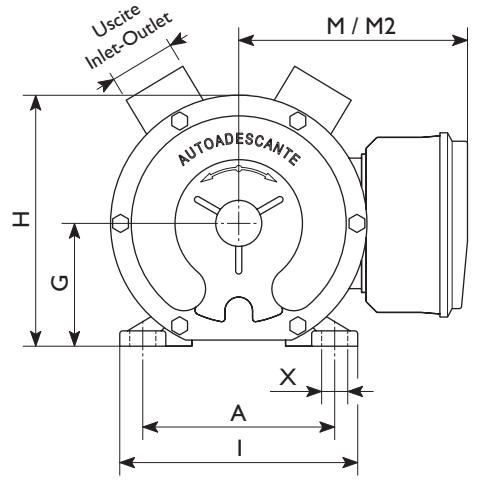
● = Pompe con maniglia inclusa - Pumps with handle included / X = disponibile a richiesta - available on request / n.d. = non disponibile - not available

* MF = Monofase / Single Phase - TF = Trifase / Three Phase - CC = Corrente Continua / Direct Current

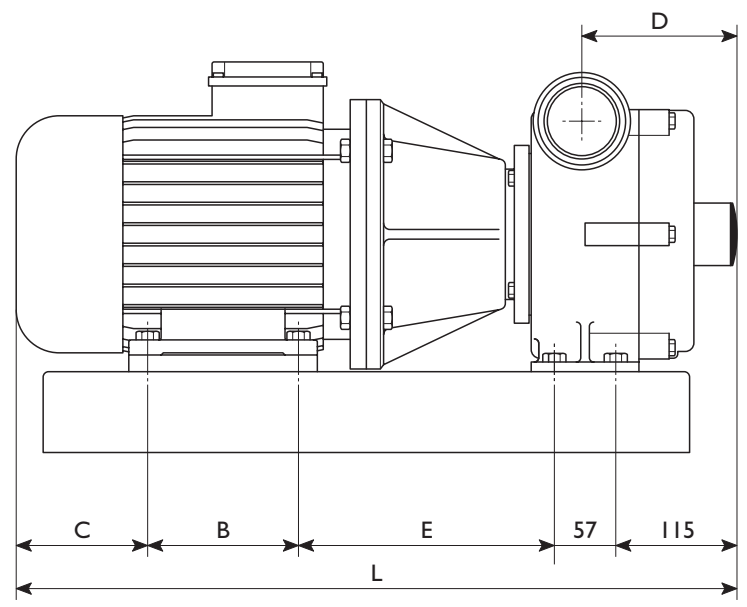
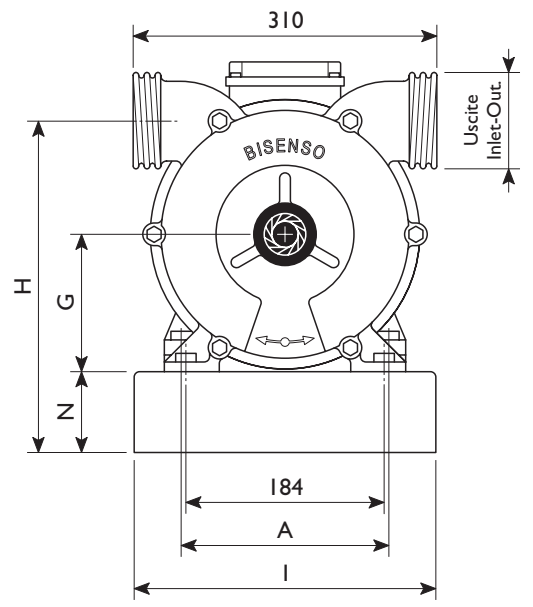
**EPH NEOS 3/4"
EP NEOS 3/4"**



**EP JUNIOR 1"1/4
EP SENIOR 1"1/2
EP MASTER 2"**



EP 70 Inox



Tipo Type	Uscite Inlet-Outlet	Raccordi Pipe fittings	Motore Motor	Dimensioni (mm) / Dimensions (mm)												
				A	B	C	D	E	G	H	I	K	L	M ***	M2 ***	X
EPH NEOS 3/4"	BSP-M 3/4" *	Ø20 **	MF	90	71	73	34	107	56	113	-	5.5	251	110	-	8
			CC	100	80	100	34	115	71	123	-	7	295	-	110	12
EP NEOS 3/4"	BSP-M 3/4" *	Ø20 **	MF/TF	90	71	73	34	107	56	113	-	5.5	251	135	100	8
			CC	112	90	102	50	168	71	137	136	8	360	-	110	12
EP JUNIOR 1"1/4	BSP-M 1"1/4 *	Ø30 **	MF/TF	112	90	78	50	168	71	137	136	8	336	145	110	12
			CC	140	125	185	76	190	90	165	175	10	500	-	130	17.5
EP SENIOR 1"1/2	BSP-M 1"1/2 *	Ø40 **	MF/TF	125	100	90	76	170	80	165	155	10	360	155	125	17.5
			CC	140	125	137	94	185	90	193	175	10	447	-	-	17.5
EP MASTER 2"	BSP-M 2" *	Ø50 **	MF/TF	140	125	100	94	215	90	193	175	10	440	160	130	17.5
			TF 5.5 kW	190	140	148	144	245	128	306	280	11	705	-	-	18
EP 70 Inox	DIN 65 *	n.d.	TF 7.5 kW	216	178	155	144	280	156	334	280	11	785	-	-	18

* = Uscite standard, altre uscite disponibili p.20 / Standard inlet-outlet, different inlet-outlet are available see p.20
 ** = Raccordi in acciaio inox o nylon a richiesta / Stainless steel or nylon pipe fittings on request
 M *** = interruttore/invertitore-portacondensatore / on-off reverse switch-capacitor box - M2 *** = morsettiera / terminal board connection
 n.d. = Raccordi non disponibili / Pipe fittings not available