

ELETTROPOMPE AUTOADESCANTI IN ACCIAIO INOX AISI 316

AISI 316 STAINLESS STEEL SELF PRIMING ELECTRIC PUMPS

ELECTROPOMPES AUTOAMORÇANTES EN ACIER INOX AISI 316



G3TMK-A/X 4 kW



DESCRIZIONE

Elettropompa autoadescante in acciaio Inox, realizzata in versione monoblocco a girante multipalare aperta a rasamento, per acque acide, scarichi industriali, travaso di acidi diluiti, sostanze e residui alimentari fluidi, recupero perdite da impianti chimici. Corpo, flangia, girante, valvola e albero in acciaio Inox Aisi 316. Per alta prevalenza. Una valvola a clapet posta all'interno del corpo pompa impedisce lo svuotamento della pompa dopol'arresto.

DESCRIPTION

Stainless steel self priming electric pump, monobloc execution with multiblades open impeller, suitable for acid and sewage waters, dilute acid, pumping fluid food stuff and recovery of losses of chemical equipments. Pump casing, flange, impeller, valve and shaft are in Aisi 316 stainless steel. High pressure. A suitable non return valve is placed inside the pump body to avoid the empty after stopping.

DESCRIPTION

Electropompe autoamorçantes monobloc en acier Inox avec turbine ouverte plusieurs pales, indiquée pour eaux acides, pour transférer acides dilués, substances et restes alimentaires liquides, récupération de pertes des installations chimiques. Corps, bride, turbine, valve et arbre sont en acier inox Aisi 316. Haute pression. Une valve à clapet est placée dans le corps de la pompe pour éviter le vidage après l'arrêt.

CARATTERISTICHE

Altezza massima di aspirazione: 6 m.
Max temperatura del liquido: +70°C
Max passaggio corpi solidi: 8 mm
Portata massima: 50 m³/h
Prevalenza massima: 3,5 bar
Ø aspirazione e mandata: 3" G

FEATURES

Max. suction depth: 6 m.
Max. liquid temperature: +70°C
Max. solids diameter: 8 mm
Max. delivery: 50 m³/h
Max. manometric head: 3,5 bar
Ø inlet / outlet: 3" G

CARACTERISTIQUES

Hauteur d'aspiration maximale: 6 m.
Température Max.: +70°C
Max. diamètre des solides: 8 mm
Débit maximum: 50 m³/h
Hauteur manométrique: 3,5 bars
Ø aspiration & refoulement: 3" G

VERSIONE

Corpo pompa: Acciaio Inox AISI 316
Corpo valvola: Acciaio Inox AISI 316
Flangia porta tenuta: Acciaio Inox AISI 316
Girante: Acciaio Inox AISI 316
Albero motore: Acciaio Inox AISI 316
Tenuta mecc.: Nbr/Carbone/AISI 316/Allumina

VERSION

Pump body: Stainless steel AISI 316
Valve body: Stainless steel AISI 316
Seal holding disc: Stainless steel AISI 316
Impeller: Stainless steel AISI 316
Motor shaft: Stainless Steel AISI 316
Seal: Nbr/Carbon/AISI 316/Alumina

EXECUTION

Corps de pompe: Acier Inox AISI 316
Corps valve: Acier Inox AISI 316
Disque porte-garniture: Acier Inox AISI 316
Turbine: Acier Inox AISI 316
Arbre moteur: Acier inox AISI 316
Garniture: Charbon/AISI316/Alumine

VERSIONI SPECIALI

Tenute meccaniche materiali diversi
Tensioni speciali
Frequenza 60Hz

SPECIAL VERSIONS

Different mechanical seals
Special voltages
Frequency 60Hz

VERSIONS SPECIALES

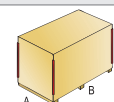
Garnitures mécaniques différentes
Voltages spéciaux
Fréquence 60Hz

DATI TECNICI

TECHNICAL DATA

DONNES TECHNIQUES

| Tipo Type | P2 (kW) | V (Volt) | Freq. (Hz) | Corrente nominale Rated current Intensité (A) | Protez. Protection | Giri/min RPM Tours/min | Cond. (µF) | Peso Weight Poids (Kg.) | A/B/C (mm) |
|--------------|------------|-------------|---------------|--|-----------------------|------------------------------|---------------|----------------------------------|---------------|
| G3TMK-A/X T. | 4 | 400/690 | 50 | 7,8 / 4,5 | IP 55 | 2900 | - | 83 | 410x770x645 |



CURVE DI PRESTAZIONE

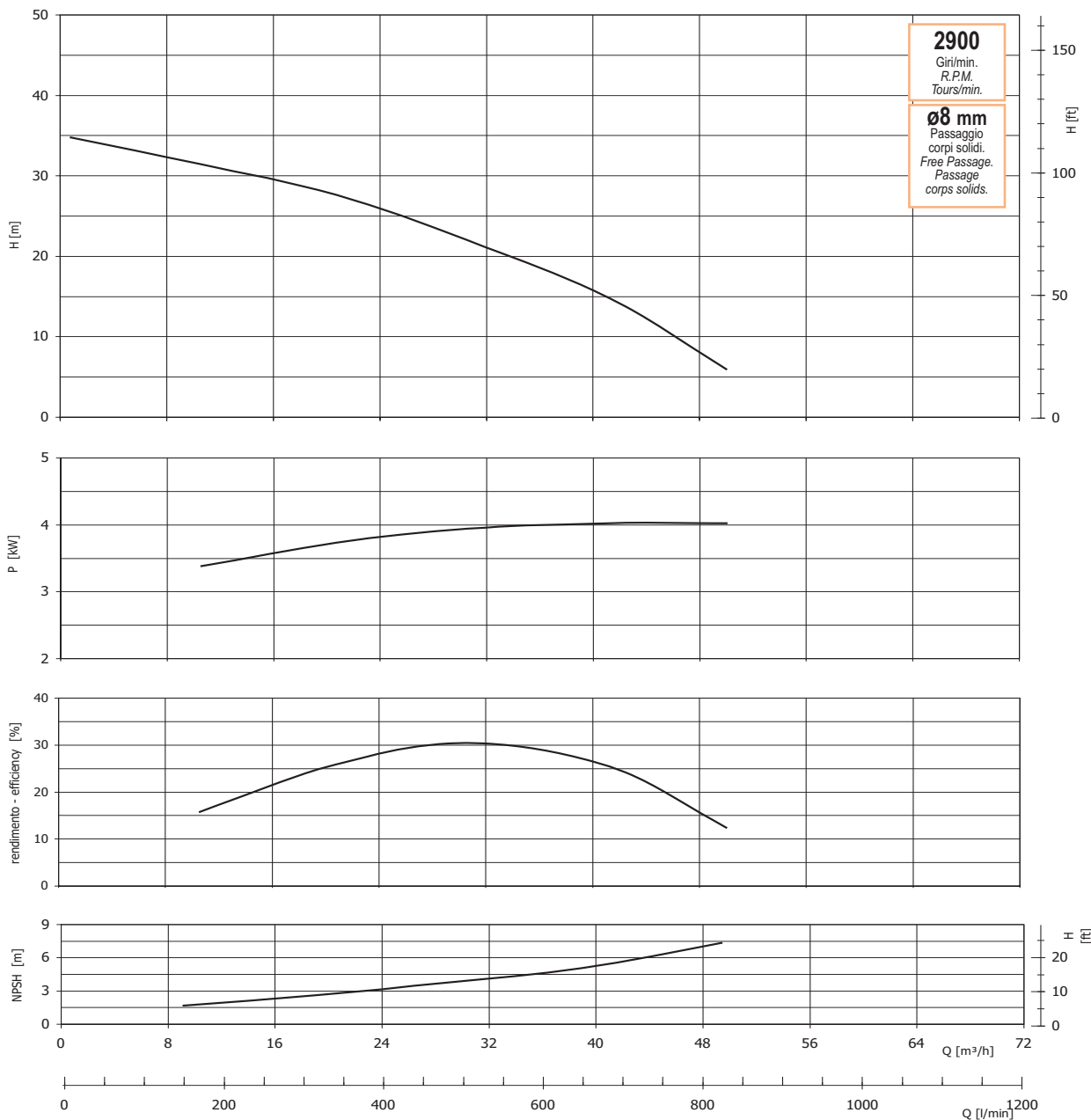
PERFORMANCES CURVES

COURBES DE PERFORMANCES

Tolleranze e curve secondo UNI EN ISO 9906
Appendice A

Tolerance and curves according to UNI EN ISO 9906
Attachment A

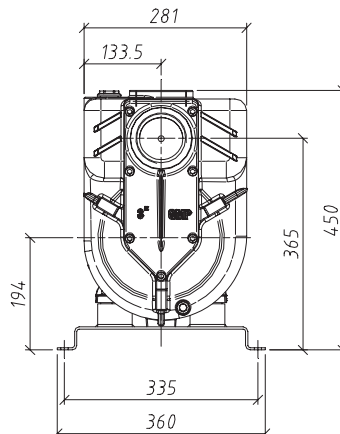
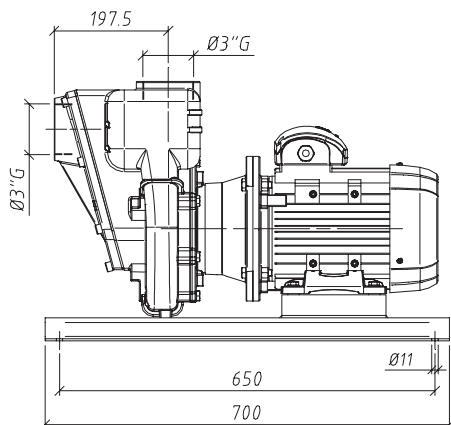
Tolérance et courbes conformes aux normes UNI EN ISO 9906
Annexe A



DIMENSIONI

DIMENSIONS

DIMENSIONS



La GMP si riserva la facoltà di modificare senza preavviso i dati riportati in questo catalogo. - GMP can alter without notifications the data mentioned in this catalogue. - GMP se réserve le droit de modifier sans préavis les données techniques dans ce catalogue.