

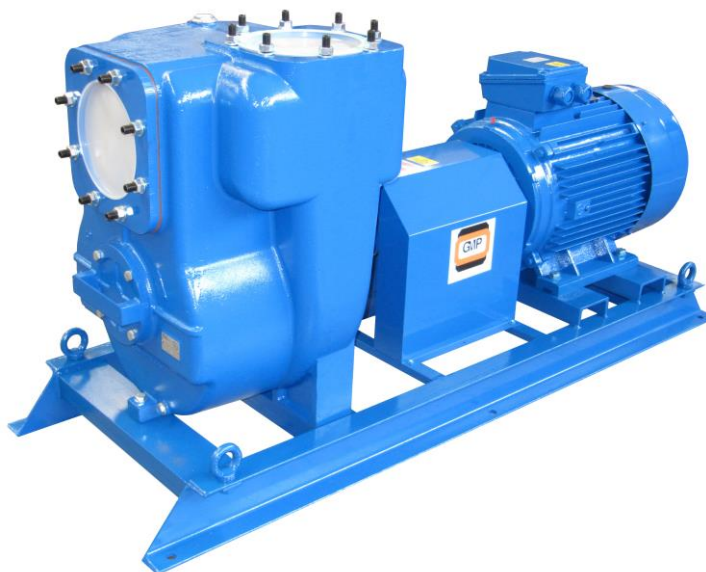
# ELETTROPOMPE AUTOADESCANTI AD ALTA PORTATA

## SELF PRIMING ELECTRIC PUMPS HIGH CAPACITY

### ELECTROPOMPES AUTOAMORÇANTES DE GRANDE CAPACITE

**GMP**  
PUMPS

**B8XR-A 37kW (1450 RPM)**



#### DESCRIZIONE

Elettropompa autoadescante in ghisa, versione asse nudo con giunto con girante multipalare aperta. Particolarmente adatta per il travaso di acque cariche. Indicata nel settore agricolo per irrigazione a scorrimento, in edilizia e per rapidi svuotamenti di emergenza.

La pompa è dotata di portello ispezione centrale per una facile pulizia della girante e disco di usura. Una valvola a clapet, posta all'interno del corpo pompa impedisce lo svuotamento della pompa

#### DESCRIPTION

Self-priming cast iron pump in bare shaft version with joint with open multi-blade impeller. Particularly suitable for the transfer of loaded water. Indicated in the agricultural sector for sliding irrigation, in construction and for rapid emergency emptying. The pump is equipped with a central inspection hatch for easy cleaning of the impeller and a wear disc. A clapet valve, placed inside the pump body, prevents the pump from emptying

#### DESCRIPTION

Pompe en fonte, auto-amorçante en version à arbre nu avec joint avec turbine à pales multiples ouverte. Particulièrement adapté pour le transfert d'eau chargée. Indiqué dans le secteur agricole pour l'irrigation coulissante, dans la construction et pour la vidange d'urgence rapide. La pompe est équipée d'une trappe d'inspection centrale pour un nettoyage facile de la roue et d'un disque d'usure. Une valve à clapet, placée à l'intérieur du corps de la pompe, empêche la pompe de se vider

#### CARATTERISTICHE

Altezza massima di aspirazione:	6 m.
Max temperatura del liquido:	+70°C
Max passaggio corpi solidi:	70 mm
Portata massima:	500 m³/h
Prevalenza massima:	2 bar
Ø aspirazione:	DN 200 (PN 6)
Ø mandata:	DN 200 (PN 6)

#### FEATURES

Max. suction depth:	6 m.
Max. liquid temperature:	+70°C
Max. solids diameter:	70 mm
Max. delivery:	500 m³/h
Max. manometric head:	2 bar
Ø inlet:	DN 200 (PN 6)
Ø outlet:	DN 200 (PN 6)

#### CARACTERISTIQUES

Hauteur d'aspiration maximale:	6 m.
Température Max.:	+70°C
Max. diamètre des solides:	70 mm
Débit maximum:	500 m³/h
Hauteur manométrique:	2 bars
Ø aspiration:	DN 200 (PN 6)
Ø refoulement:	DN 200 (PN 6)

#### MATERIALI (Esecuzione Standard)

Corpo pompa:	Ghisa sferoidale (GS 400/15)
Corpo valvola:	Ghisa (GJL-250 EN-1561)
Girante:	Ghisa (GJL-250 EN-1561)
Supporto motore:	Ghisa (GJL-250 EN-1561)
Albero:	Acciaio 42CrMo4
Tenuta meccanica:	Carburo Silicio / Viton

#### MATERIALS (Standard Execution)

Pump body:	Cast iron (GS 400/15)
Valve body:	Cast iron (GJL-250 EN-1561)
Impeller:	Cast iron (GJL-250 EN-1561)
Support:	Cast iron (GJL-250 EN-1561)
Motor shaft:	Steel 42CrMo4
Mechanical Seal:	Silicon carbide / Viton

#### MATERIAUX (Exécution Standard)

Corps de pompe:	Fonte (GS 400/15)
Corps valve:	Fonte (GJL-250 EN-1561)
Turbine:	Fonte (GJL-250 EN-1561)
Support:	Fonte (GJL-250 EN-1561)
Arbre moteur:	Acier 42CrMo4
Garniture Mécanique:	Carbure de Silicium / Viton

#### VERSIONI SPECIALI

Esecuzione ATEX  
Tensioni speciali – Frequenza 60 Hz

#### SPECIAL VERSION

ATEX execution  
Special voltages - Frequency 60Hz

#### VERSIONS SPECIALES

Version ATEX  
Voltages spéciaux - Fréquence 60Hz

#### DATI TECNICI

#### TECHNICAL DATA

#### DONNES TECHNIQUES

Tipo Type	P2 (kW)	V (Volt)	Freq. (Hz)	Corrente nominale Rated current Intensité (A)	Protez. Protection	Giri/min RPM Tours/min	Cond. (µF)	Peso Weight Poids (Kg.)	A/B (mm)
<b>B8XR-A</b>	37	400/690	50	66,10 / 38,10	IP 55	1450	-	660	2000x800



# ELETTROPOMPE AUTOADESCANTI AD ALTA PORTATA SELF PRIMING ELECTRIC PUMPS HIGH CAPACITY ELECTROPOMPES AUTOAMORÇANTES DE GRANDE CAPACITE

**B8XR-A 37kW (1450 RPM)**

## CURVE DI PRESTAZIONE

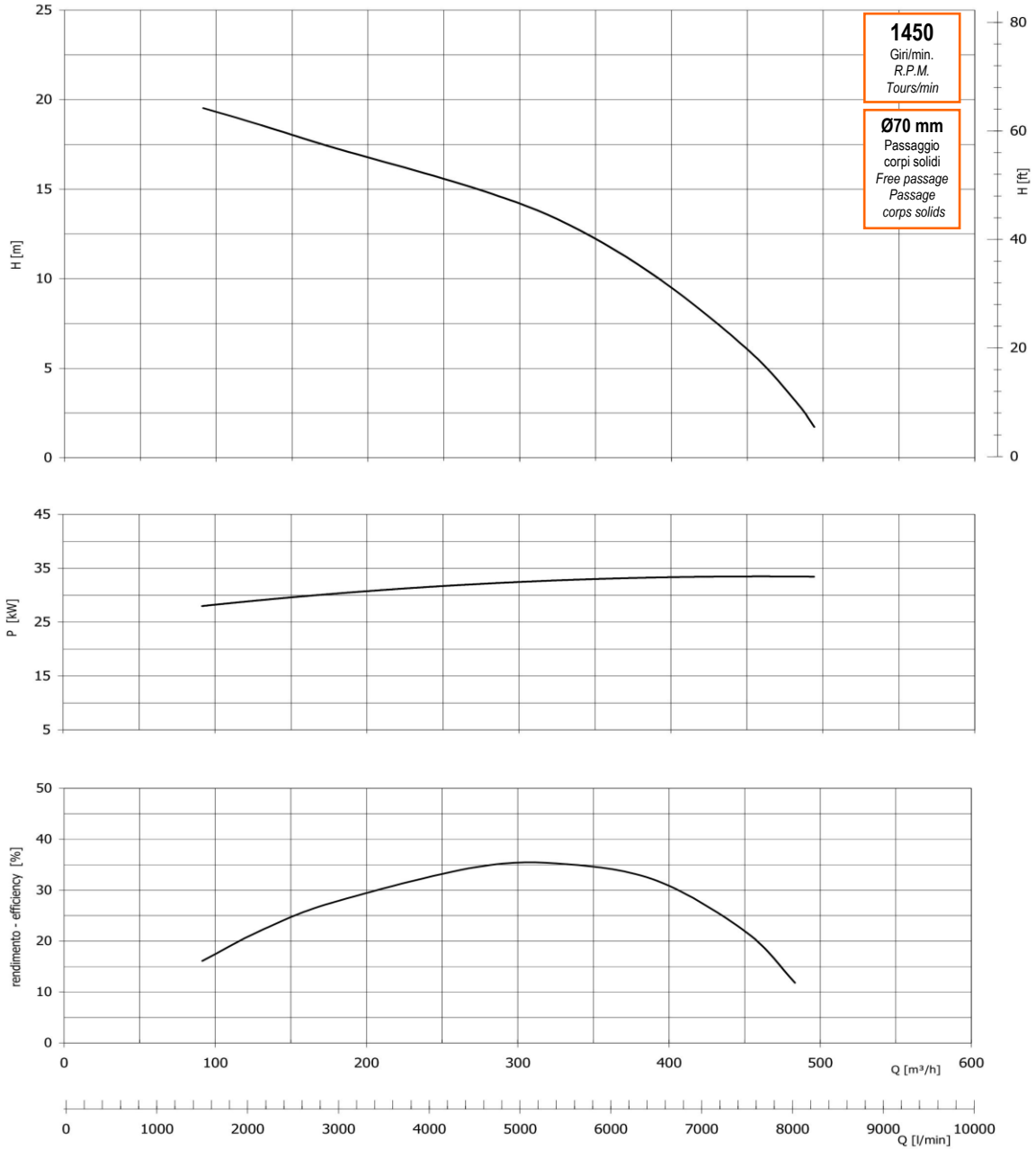
Tolleranze e curve secondo UNI EN ISO 9906  
Appendice A

## PERFORMANCES CURVES

Tolerances and curves according to UNI EN ISO 9906  
Attachment A

## COURBES DE PERFORMANCES

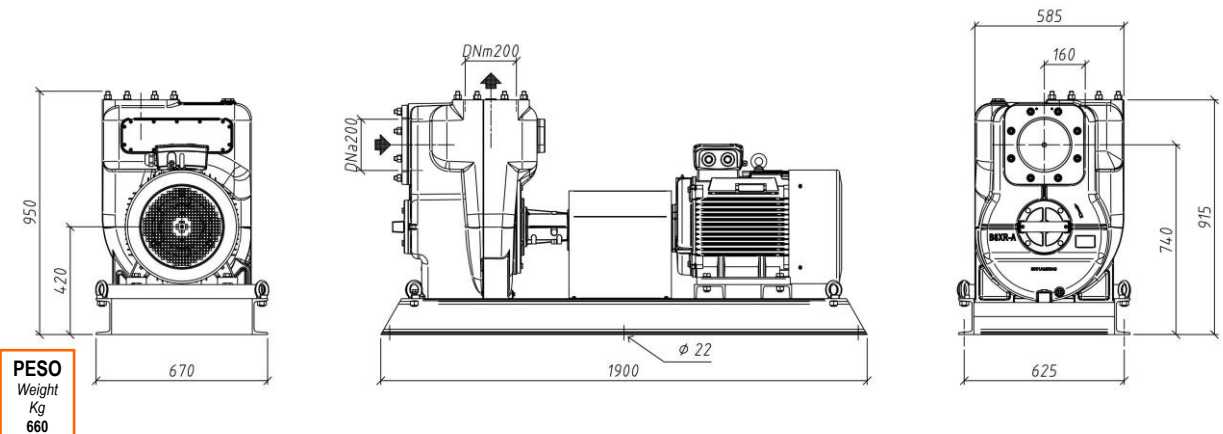
Tolérance et courbes conformes aux normes UNI EN ISO 9906  
Annexe A



## DIMENSIONI

## DIMENSIONS

## DIMENSIONS



La GMP si riserva la facoltà di modificare senza preavviso i dati riportati in questo catalogo - GMP can alter without notifications the data mentioned in this catalogue. - GMP se réserve le droit de modifier sans préavis les données techniques dans ce catalogue.