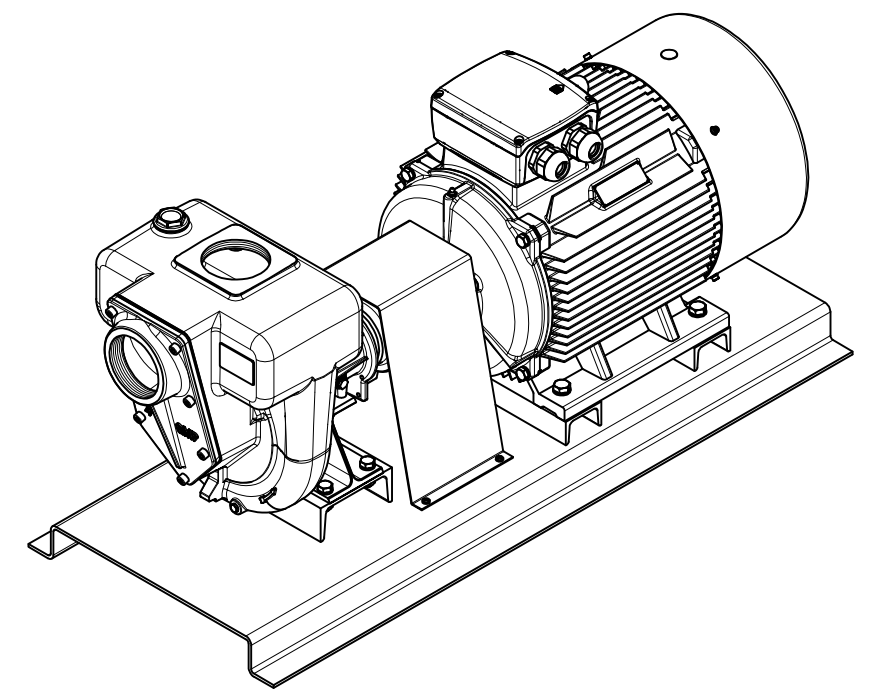
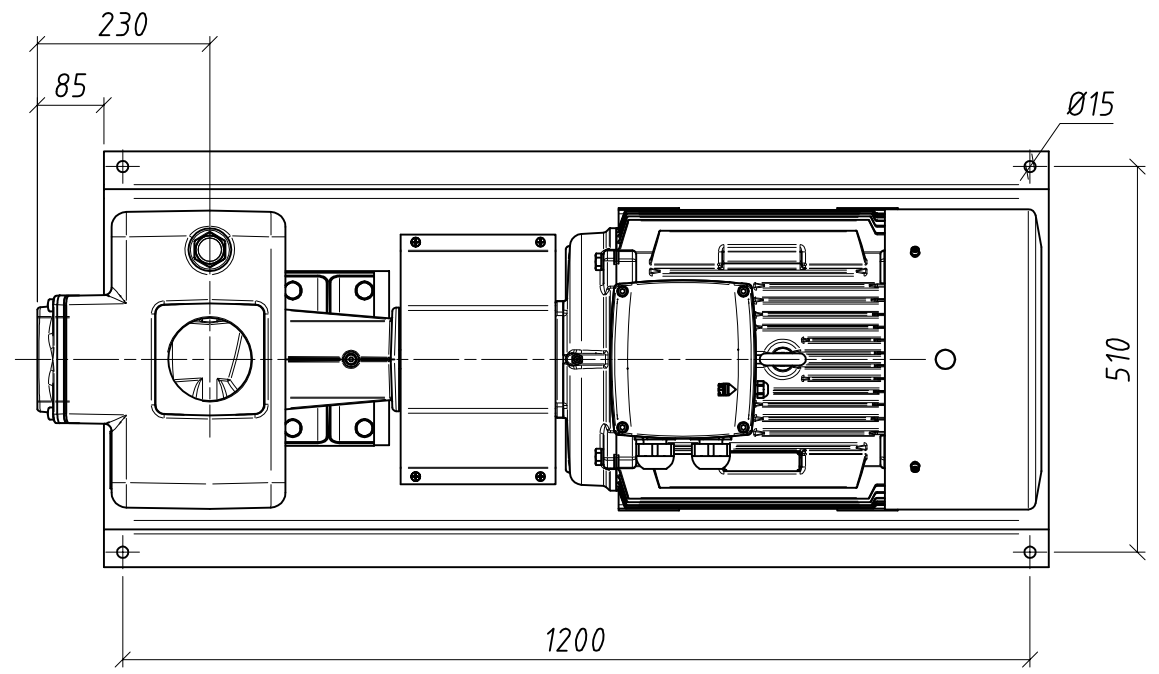
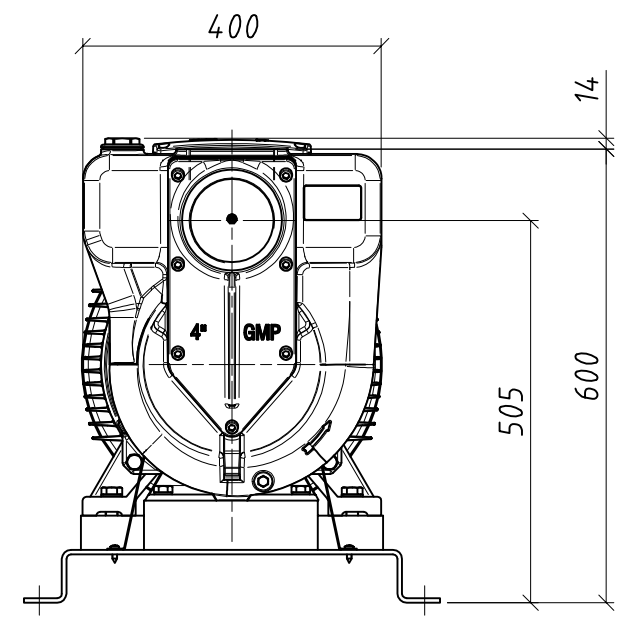
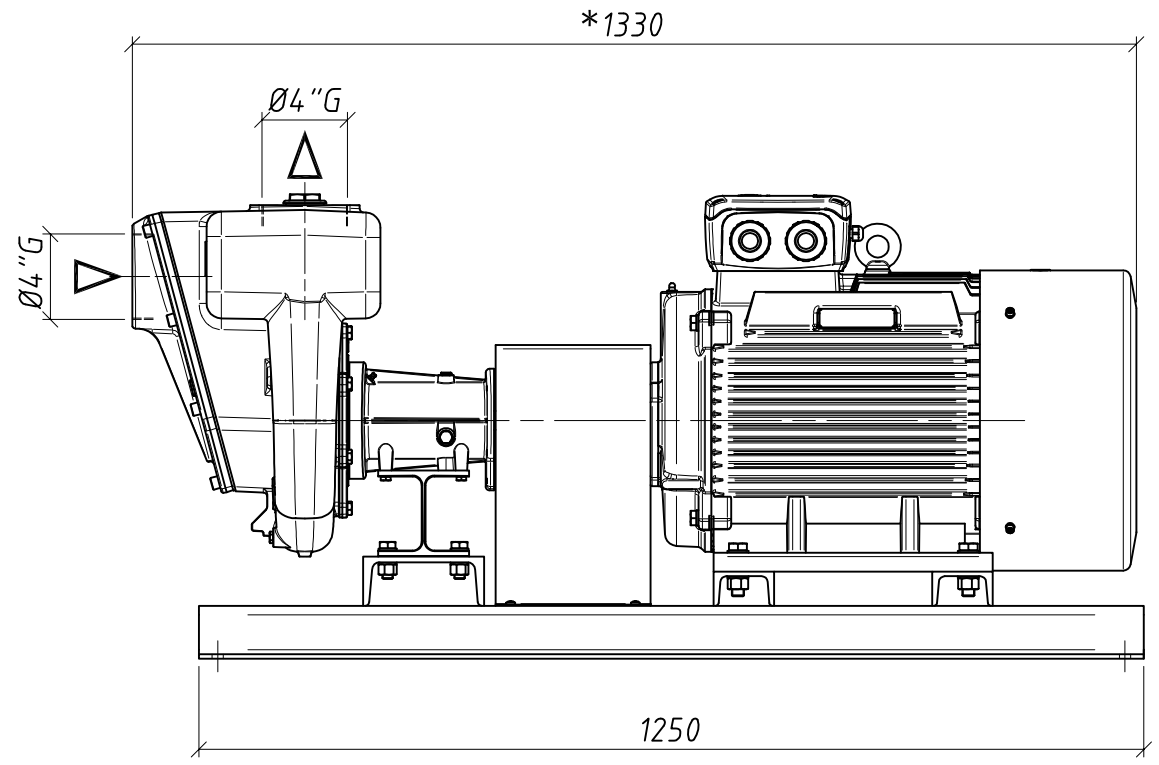
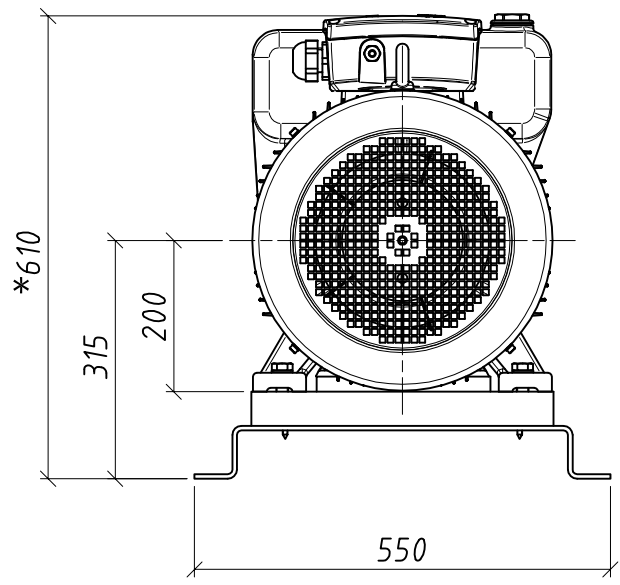


6 5 4 3 2 1

D
C
B
A

D
C
B
A



* I valori sono indicativi in funzione della marca del motore
 * Dimensions depending on the make of motor used

La G.M.P. spa si riserva la facoltà di modificare senza preavviso i dati riportati su questo disegno.
 G.M.P. spa can alter without notifications the data mentioned in this drawing.
 G.M.P. spa se réserve le droit de modifier sans préavis les données techniques dans ce dessin

Progettato da Arici F.	Controllato da	Approvato da	Data	Data 27/10/2010	Formato A3
G.M.P. spa 25064 Gussago (BS) ITALY http://www.gmppumps.com			B4ZPM-A _ B4ZPM-A/B motore elettrico 30kW T. 400/690v. B4ZPM-A _ B4ZPM-A/B with electric motor 30kW 3ph 400/690v.		Scala 1:10
			IEAAG002	N° disegno / Codice	Revisione 0

6 5 4 3 2 1