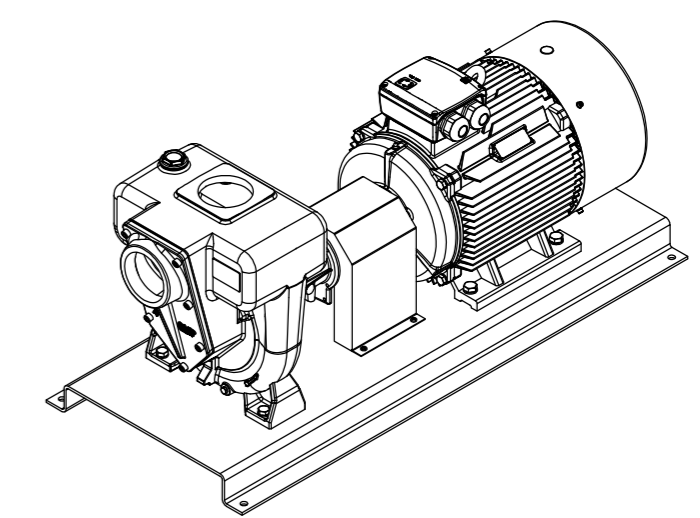
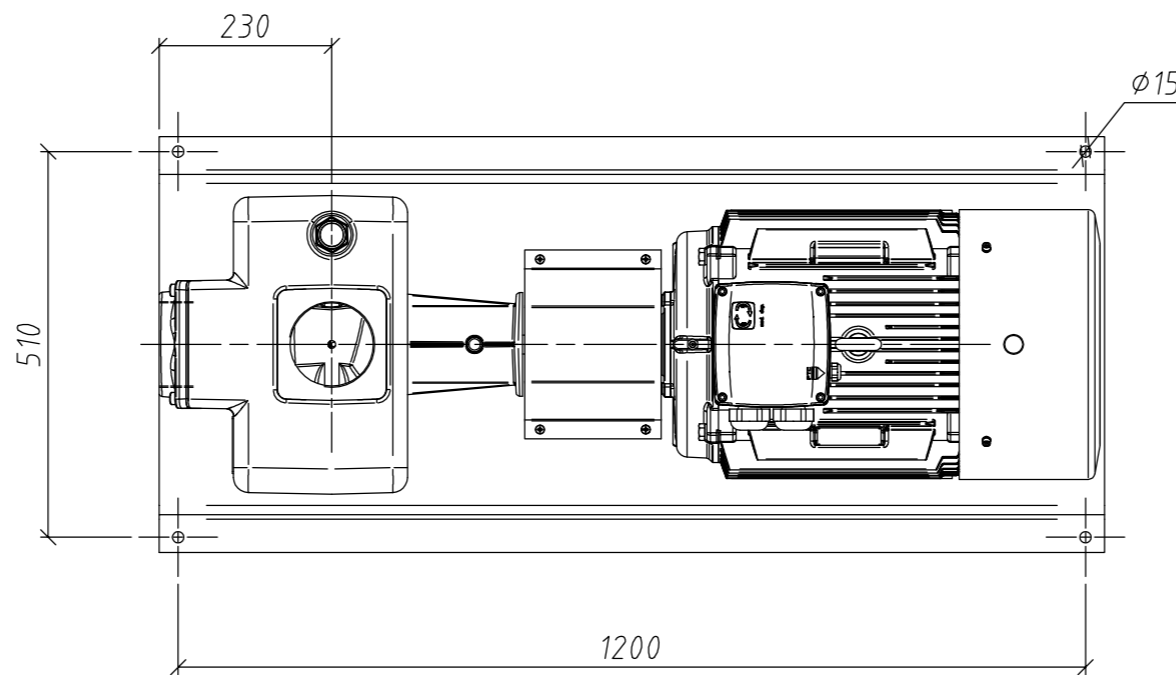
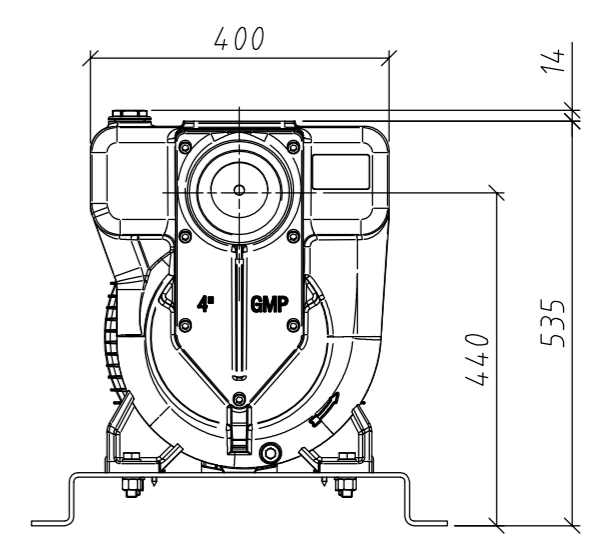
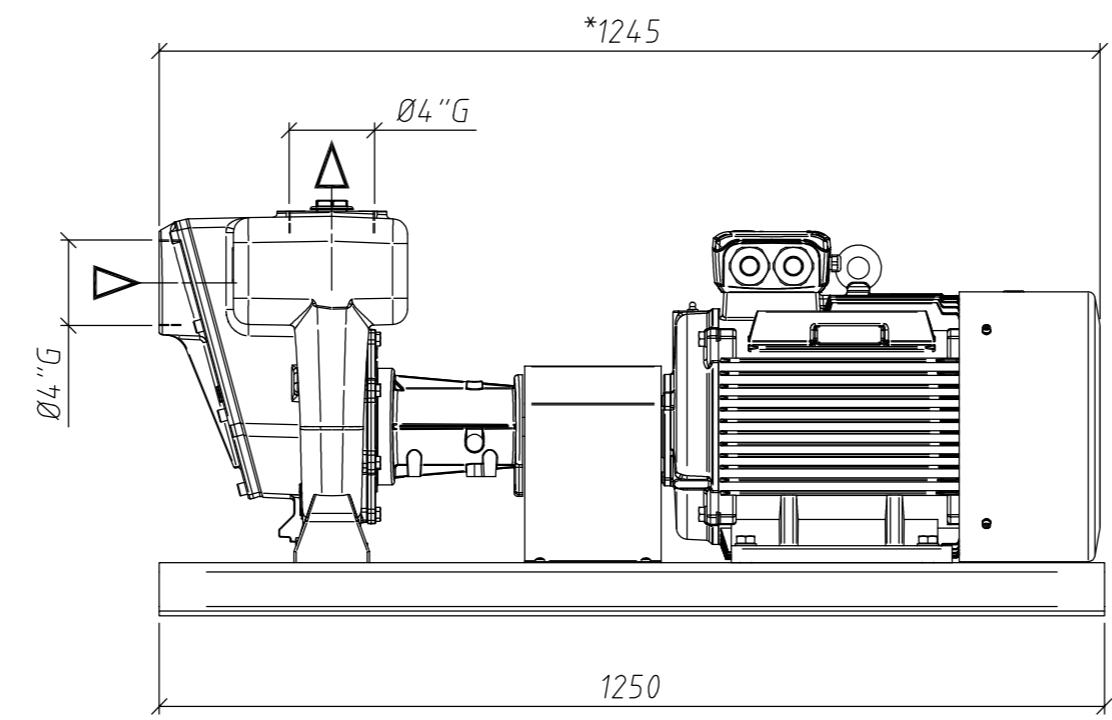
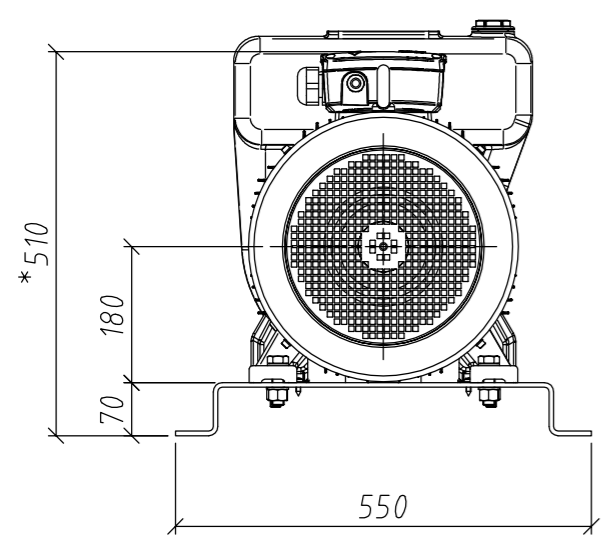


6 5 4 3 2 1

D
C
B
A



THIS DRAWING AND ALL INFORMATION CONTAINED ARE PROPRIETARY DOCUMENTS OF G.M.P. spa ; NO TRANSMISSION OR REPRODUCTION ARE PERMITTED WITHOUT WRITTEN AGREEMENT WITH G.M.P. spa.

IL PRESENTE DISEGNO E GLI ELEMENTI IN ESSO CONTENUTI SONO PROPRIETÀ DELLA G.M.P. spa E' VIETATO, A TERMINI DI LEGGE, RIPRODURLO O RENDERSI COMUNQUE NOTO A TERZI SENZA NOSTRA AUTORIZZAZIONE SCRITTA.

* I VALORI SONO INDICATIVI IN FUNZIONE DELLA MARCA DEL MOTORE
DIMENSIONS DEPENDING ON THE MAKE OF MOTOR USED

La G.M.P. spa si riserva la facoltà di modificare senza preavviso i dati riportati su questo disegno.
G.M.P. spa can alter without notifications the data mentioned in this drawing.
G.M.P. spa se réserve le droit de modifier sans préavis les données techniques dans ce dessin

Disegnato da ARICI F.	Controllato da	Approvato da	Data	Data	Formato A3
				19/05/2016	Scala 1:1
G.M.P. s.p.a 25064 Gussago (BS) ITALY - Via Sale 119/121 http://www.gmppumps.com E-mail: info@gmppumps.com			B4ZPM-A con motore elettrico 22kW B3 2poli		
			B4ZPM-A with electric motor 22kW		

6 5 4 3 2 1