

# SAER<sup>®</sup>

## ELETTROPOMPE

### NCA - END SUCTION WASTE WATER PUMPS

50 Hz







# SAER® ELETTROPOMPE

## Our Mission - La nostra mission - Nuestra misión Notre Mission - Unsere Mission - НАША ЦЕЛЬ

**EN** SAER Elettropompe S.p.A. was founded by Carlo Favella in 1951. The business has always been family run and is now entering the third generation; this has enabled the group to continue in its original mission to this day. Meeting all the market's requirements while still insisting on maximum quality for raw materials and treating every request as a precious opportunity for growth and specialisation are the essential principles behind the work we perform every day in our five Italian production plants.



**IT**

SAER Elettropompe S.p.A. è stata fondata nel 1951 da Carlo Favella. La conduzione familiare dell'azienda, che oggi vede coinvolta attivamente al suo interno la terza generazione, ha consentito uno sviluppo del gruppo nel rispetto della sua mission originale. Rispondere a tutte le esigenze del mercato, senza rinunciare alla massima qualità delle materie prime e accogliendo ogni nuova richiesta come un'occasione preziosa di crescita e specializzazione, sono i principi irrinunciabili alla base del lavoro svolto ogni giorno nei suoi cinque stabilimenti produttivi situati in Italia.

**ES**

SAER Elettropompe S.p.A. fue fundada en 1951 por Carlo Favella. El carácter familiar de la empresa, en la que hoy trabaja activamente la tercera generación, ha permitido que el grupo evolucione respetando su misión original. Responder a todas las necesidades del mercado sin renunciar a la máxima calidad de las materias primas y afrontar los nuevos retos como una valiosa ocasión de crecimiento y especialización, son los principios irrenunciables en los que se basa el trabajo que la empresa desempeña cada día en sus cinco plantas productivas ubicadas en Italia.

**FR**

SAER Elettropompe S.p.A. a été fondée en 1951 par Carlo Favella. La gestion familiale de l'entreprise, dans laquelle la troisième génération est aujourd'hui activement impliquée, a permis au groupe de se développer en conservant sa mission d'origine. Répondre à toutes les exigences du marché sans pour autant renoncer à la qualité optimale des matières premières et en traitant chaque nouvelle demande comme une précieuse occasion de progresser et de se spécialiser : voici les principes incontournables qui régissent le travail effectué chaque jour par SAER dans ses cinq sites de production situés en Italie.

**DE**

SAER Elettropompe S.p.A. wurde 1951 von Carlo Favella gegründet. Dass sich die Entwicklung des Unternehmens über die Jahre hinweg an seiner ursprünglichen Mission orientierte, ist dem Umstand zu verdanken, dass SAER ein familiengeführtes Unternehmen ist. Heute ist bereits die dritte Generation im Unternehmen tätig. Zu den unverzichtbaren Prinzipien für die tägliche Arbeit in allen fünf italienischen Produktionsstätten des Unternehmens gehört, Lösungen für die unterschiedlichsten Anforderungen des Marktes zu bieten, ohne auf höchste Qualität bei den Rohmaterialien zu verzichten und jede neue Anforderung als willkommene Gelegenheit zu Wachstum und Spezialisierung zu sehen.

**RU**

SAER Elettropompe S.p.A. была основана в 1951 году Карло Фавелла. Семейное управление предприятием, в котором на сегодняшний день активно участвует вот уже третье поколение семьи Фавелла, обеспечило возможность развития компании в соответствии с ее собственными установками и приоритетами. Удовлетворять всем требованиям рынка, не отказываясь при этом от высочайшего качества исходных материалов, принимая любое новое требование или запрос рынка как ценную возможность для дальнейшего роста и специализации — таковы неотъемлемые принципы, лежащие в основе работы, выполняемой каждый день на пяти производственных предприятиях компании, расположенных на территории Италии.



## Our History - La nostra storia - La historia - L'histoire -

1951

SAER ELETTROPOMPE S.p.A. was founded in Guastalla, Reggio Emilia, Italy in 1951 by Carlo Favella, and the company still produces all its products there.

*SAER ELETTROPOMPE S.p.A., venne fondata da Carlo Favella nel 1951 a Guastalla, Reggio Emilia, dove tuttora produce l'intera gamma.*

*SAER ELETTROPOMPE S.p.A., fue fundada por Carlo Favella en 1951 en Guastalla, Reggio Emilia, donde todavía hoy produce toda su gama*

*SAER ELETTROPOMPE S.p.A. est fondée par Carlo Favella en 1951 à Guastalla, Reggio Emilia, où elle produit aujourd'hui la totalité de sa gamme.*

*SAER Elettropompe S.p.A. wurde von Carlo Favella 1951 in Guastalla in der Provinz Reggio Emilia gegründet, wo auch heute noch alle Produkte produziert werden.*

*Компания SAER ELETTROPOMPE S.p.A. была основана Карло Фавелла в 1951 году в Гвасталле (Реджо-Эмилия), где она до сих пор выпускает все гамму своей продукции.*

70'

Realising the strong potential of foreign markets and ever-increasing demand for reliable products, the company began to approach the export market in the 1970s, initially concentrating on the North Africa and Middle East market.

*Intuendo l'elevato potenziale dei mercati esteri e la richiesta sempre più crescente di prodotti affidabili, negli anni '70 l'azienda si affaccia all'export, concentrandosi inizialmente verso i mercati nord africani e medio orientali.*

*Exportación a África y Oriente Medio*

*Expansion en Afrique ou au Moyen-Orient*

*Export nach Afrika und in den nahen Osten*

*экспорт на рынок Африки и Среднего Востока*

80'

By the 1980s SAER was already a brand present on the global stage, not just in Europe, the Middle East and Africa, but also in South America, Asia and Oceania

*Negli anni '80 SAER è ormai un brand presente su scala mondiale, non solo in Europa, Africa o Medio Oriente ma anche Sud America, Asia e Oceania.*

*Expansión mundial*

*Expansion mondiale*

*Weltweite expansion*



## Unternehmensgeschichte - ИСТОРИЯ SAER

90'

In the 1990s globalisation saw the first low-cost products, produced in the East or even rebranded, begin to appear on the market. Since SAER has always been a proponent of Italian quality with a mission to offer products with the highest standards of quality, we began a process of transformation, investing increasing amounts in sectors where high product quality is the most requested feature.

*Negli anni '90 a causa degli effetti della globalizzazione, sul mercato iniziarono ad apparire i primi prodotti low cost provenienti da mercati dell'est, o anche ribrandizzati. Pertanto SAER, da sempre fedele al made in Italy e caratterizzata da una mission che prevede l'offerta di prodotti con uno standard qualitativamente elevato, avvia un processo di trasformazione, investendo sempre di più in settori dove l'eccellenza del prodotto è alla base delle richieste.*

*Innovación de la línea*

*Innovation de la ligne*

*Innovation der produktlinie*

*инновация линейки продукции*

2000'

Over the last decade, the company's keywords have become:

**Flexibility:** SAER is able to provide made-to-measure products to meet customer requirements

**Efficiency:** both in terms of performance and delivery.

**Innovation:** offering a product range which is continually improving and evolving and which meets the highest international standards and Italian-made quality;

**Versatility:** our wide range of available configurations and material types make SAER a benchmark for many different sectors of application

*Nell'ultimo decennio le parole chiave dell'azienda sono divenute:*

*Flessibilità: SAER infatti riesce a fornire prodotti su misura secondo le esigenze del cliente*

*Efficienza: sia in termini di prestazione che di consegna*

*Innovazione: proponendo una gamma sempre in divenire, conforme agli standard internazionali e fedele al Made in Italy;*

*Versatilità: le molteplici configurazioni e le tipologie di materiali disponibili fanno di SAER il referente ideale per differenti applicazioni*

*Oggi SAER produce oltre 700 tipologie di pompe differenti e dispone di quattro impianti produttivi tutti nella zona di Reggio Emilia:*

*Flexibilidad, eficiencia, innovación y versatilidad en más de 700 tipos de productos*

*Flexibilité, efficacité, innovation et polyvalence pour plus de 700 types de produits*

*Flexibilität, effizienz, innovation und vielseitigkeit bei mehr als 700 produkttypen*



## DESIGN WITH INTEGRATED SIMULATION SYSTEMS

Progettazione con sistemi di simulazione integrata • Diseños con sistemas de simulación integrados - Conception avec des systèmes de simulation intégrés • Design mit integrierten Simulationssystemen • Проектирование с использованием интегрированного моделирования

**Designing a pump which combines performance, reliability, durability and cost is a complex engineering challenge. SAER designs and manufactures pumps and motors since 1951 and from 1990 on, the acquired extensive experience of our engineers is accompanied by an advanced integrated simulation systems.**

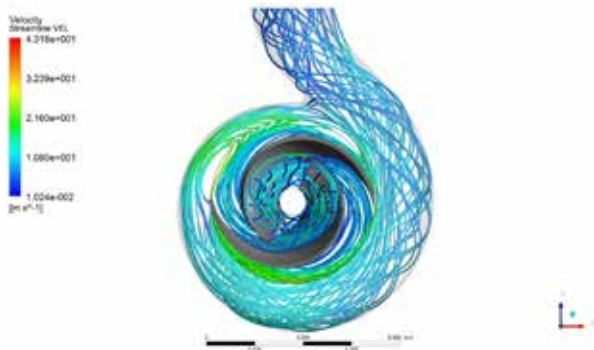
Progettare una pompa che combini prestazioni, affidabilità, durata e costi, è una sfida ingegneristica complessa. SAER progetta e realizza pompe e motori dal 1951 e fin dagli anni '90 l'esperienza dei nostri ingegneri è affiancata da sistemi di simulazione integrata.

Diseñar una bomba para combinar rendimiento, confiabilidad, durabilidad y costos es un desafío complejo de ingeniería. SAER diseña y fabrica bombas y motores desde 1951 y desde la década de 1990 la experiencia de nuestros ingenieros se acompaña con sistemas de simulación integrados.

Concevoir une pompe pour combiner performance, fiabilité, durabilité et coûts, est un défi technique complexe. SAER conçoit et fabrique pompes et moteurs depuis 1951 et, depuis les années 90, l'expérience de nos ingénieurs est soutenue par des systèmes de simulation intégrés.

Die Konstruktion einer Pumpe, um Leistung, Zuverlässigkeit, Haltbarkeit und Kosten optimal zu kombinieren, ist eine komplexe technische Herausforderung. SAER entwickelt und fertigt seit 1951 Pumpen und Motoren. Seit den 1990er Jahren wird die Erfahrung unserer Ingenieure von integrierten Simulationssystemen unterstützt.

Спроектировать насос, совместив параметры, надёжность, прочность и конечную стоимость является сложной конструкторской задачей. SAER проектирует и производит насосы и двигатели с 1951 года и, начиная с 90-х годов, наши инженеры используют в своей работе системы интегрированного моделирования.



### CFD simulation (Computational Fluid Dynamics) to optimize performance, efficiency and free passage.

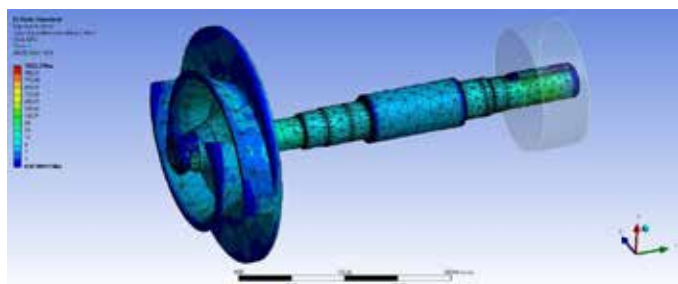
Simulazione CFD (Computational Fluid Dynamics) per ottimizzare prestazioni, rendimento e passaggio libero.

Simulación CFD (dinámica de fluidos computacional) para optimizar las prestaciones, la eficiencia y el pasaje libre.

Simulation CFD (Computational Fluid Dynamics) pour optimiser les performances, l'efficacité et le libre passage.

CFD-Simulation (Computational Fluid Dynamics) Die Hydraulik wurde mit CFD-Systemen entwickelt und konstruiert, um Effizienz, Leistung und freien Durchgang optimal zu kombinieren.

Симулятор CFD (Computational Fluid Dynamics) используется, чтобы оптимизировать параметры, КПД и свободного прохождения.



**Structural analysis FEA (Finite Element Analysis) for structural and mechanical problems.**

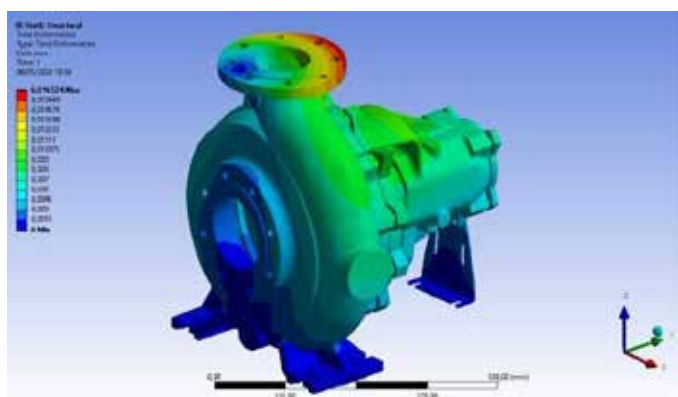
Analisi strutturale FEA (Finite Element Analysis) per problemi di carattere strutturale e meccanico.

Análisis estructural FEM (Finite Element Analysis) para problemas estructurales y mecánicos.

Analyse structurale FEA (analyse par éléments finis) pour les problèmes structurels et mécaniques.

Strukturanalyse FEM (FEA) (Finite-Elemente-Analyse) für strukturelle und mechanische Probleme

Структурный анализ FEA (Finite Element Analysis) для избежания проблем в конструкции и механике.



**Multiphysics analysis, fluid structure interaction and modal analysis to predict fatigue life and improve the design of each single component. Vibroacoustic analysis to investigate every aspect of machine behavior.**

Analisi multifisica, interazione fluido struttura e analisi modale per prevedere vita a fatica e migliorare il design di ogni singolo componente. Analisi vibroacustica per indagare ogni aspetto del comportamento delle macchine.

Análisis multifísico, interacción fluido-estructura y análisis modal para predecir la vida de fatiga y mejorar el diseño de cada componente de manera individual.

Análisis vibroacústico para investigar todos los aspectos del comportamiento de la máquina.

Analyse multiphysique, interaction fluide structure et analyse modale pour prévoir la vie de fatigue et améliorer la conception de chaque composant. Analyse vibroacoustique pour étudier tous les aspects du comportement de la machine.

Multiphysikalische-Analyse, Fluidstrukturwechselwirkung und Modalanalyse zur Vorhersage der Ermüdungslebensdauer und zur Verbesserung des Designs jeder einzelnen Komponente. Vibroakustische Analyse zur Untersuchung aller Aspekte des Maschinenverhaltens.

Мультифизический анализ, взаимодействие жидкости и конструкции и модальный анализ, чтобы предусмотреть работу при нагрузке и улучшить дизайн каждого отдельного компонента. Виброакустический анализ с целью изучения каждого аспекта поведения агрегата.

## THE PRODUCT REALIZATION CYCLE: FROM BASIC CHECKS TO FINAL TESTING

Il ciclo di realizzazione del prodotto: dai controlli di base al collaudo finale • El ciclo de realización del producto: desde controles básicos hasta pruebas finales • Le cycle de réalisation du produit: des contrôles de base aux essais finaux • Der Produktrealisierungszyklus: von den Basisprüfungen bis zum abschliessenden Test • Производственный цикл изделия: от базового контроля до конечного испытания



### 1. Several checks are performed on the parts and components: checking the form and material properties, further to all the necessary requirements to assure the expected quality level reached with the most advanced processing systems.

Numerosi controlli vengono eseguiti sui particolari e sui componenti: dalla forma alle proprietà dei materiali, tutti i requisiti necessari a garantire il livello di qualità atteso sono verificati con strumenti allo stato dell'arte.

Se llevan a cabo numerosos controles sobre los detalles y los componentes: desde la forma hasta las propiedades de los materiales, todos los requisitos necesarios para garantizar el nivel de calidad esperado se verifican con herramientas de vanguardia.

Plusieurs contrôles sont effectués sur les pièces et composants: de la forme aux propriétés des matériaux, toutes les conditions nécessaires pour garantir le niveau de qualité attendu sont vérifiées par des outils de pointe.

Viele Prüfungen werden an Ersatzteilen und Komponenten durchgeführt: von der Form bis zu den Materialeigenschaften werden alle Anforderungen, die zur Gewährleistung des erwarteten Qualitätsniveaus erforderlich sind, mit modernsten Hilfsmitteln überprüft.

Компоненты подвергаются множественным контролям: от формы до свойств материалов, все необходимые требования для гарантии ожидаемого уровня качества проверяются при помощи различных самых передовых инструментов.

### 2. The components machining, that is the key factor for a precise and reliable pump, is carried out in SAER's specialized departments with the most advanced processing systems.

La lavorazione dei componenti, alla base della precisione e dell'affidabilità della pompa, è realizzata nei reparti specializzati SAER con i più avanzati sistemi di lavorazione.

El procesamiento de los componentes, basado en la precisión y confiabilidad de la bomba, se lleva a cabo en los departamentos especializados de SAER con los sistemas de procesamiento más avanzados.

Le traitement des composants, basé sur la précision et la fiabilité du pompe, est effectué dans les départements spécialisés SAER dotés des systèmes de traitement les plus avancés.

Die Bearbeitung der Komponenten auf der Grundlage der Präzision und Zuverlässigkeit des Pumpen erfolgt in den spezialisierten SAER-Abteilungen mit den modernsten Bearbeitungssystemen.

Обработка компонентов, как основа точности и надёжности насоса, осуществляется в специализированных цехах SAER с использованием передовых систем.





### 3. The assembly phases are carried out through a trained staff by experience and passion.

Le fasi di assemblaggio sono curate da personale formato dall'esperienza e dalla passione.

Las fases de montaje son realizadas por personal formado por experiencia y pasión.

Les phases de montage sont réalisées par du personnel formé par expérience et passion.

Die Montagephasen werden von erfahrener und intensiv geschultem Personal durchgeführt.

Сборка осуществляется опытным персоналом с особым усердием.



### 4. The final test in our laboratories certifies and ensures the achievement of the required performances.

Il test finale nei nostri centri di collaudo certifica e assicura il raggiungimento delle prestazioni desiderate.

El test final en nuestros centros de prueba, certifica y garantiza el logro del rendimiento deseado.

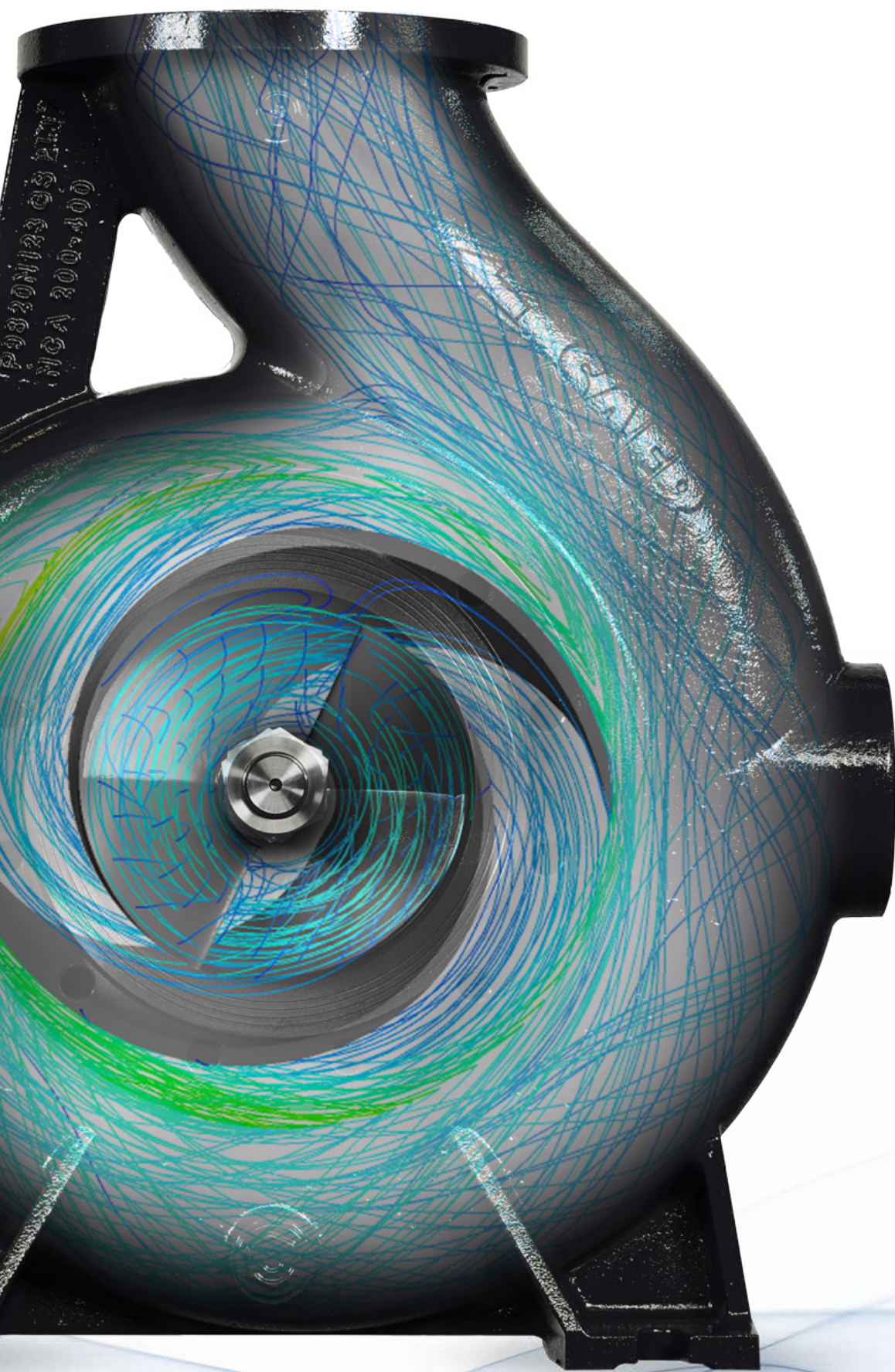
L'essai final dans nos centres d'essai certifie et garantit que les performances souhaitées soient attendues.

Der Abschlusstest in unseren Testzentren zertifiziert und sichert das Erreichen der gewünschten Leistung.

Окончательный тест в нашем сертифицированном испытательном цехе обеспечивает достижение желаемых рабочих параметров.

## ADVANTAGES OF NCA SERIES

I vantaggi della serie NCA • Las ventajas de la serie NCA • Avantages de la série NCA • Vorteile der neuen Serie NCA • Преимущества новой серии NCA



**Robust end-top casing desing with centreline discharge to equalise foundation loadings and rigid feet for reduced vibration.**  
**Robust bearing design capable of withstanding maximum axial loads for long periods and high strenght stainless steel shaft to provide continuous service.**

Design robusto del corpo pompa con mandata sull'asse centrale per equalizzare i carichi sulle fondazioni e piedi rigidi per ridurre le vibrazioni.  
 Design robusto dei cuscinetti in grado di sopportare carichi assiali massimi per lunghi periodi e albero in acciaio inossidabile ad alta resistenza per fornire un servizio continuo.  
 Diseño robusto del cuerpo de la bomba, con boca de descarga sobre el eje central para equilibrar las cargas sobre los cimientos y con pies rígidos para reducir las vibraciones.  
 Diseño robusto de los rodamientos, capaces de soportar cargas axiales máximas durante largos periodos y eje de acero inoxidable de alta resistencia, para proporcionar un servicio continuo.  
 Conception robuste du corps de pompe avec refoulement sur l'axe central pour égaliser les charges de fondation et pieds rigides pour réduire les vibrations.  
 Conception robuste des roulements pour résister aux charges axiales maximales pour de longues périodes et arbre en acier inoxydable à haute résistance pour assurer un service continu.  
 Robuste Konstruktion des Pumpengehäuses mit zentrischem Auslass zum Ausgleich der Fundamentbelastung und starren Fußkonstruktionen zur Reduzierung von Schwingungen.  
 Robuste Lagerkonstruktion, um maximalen Axiallasten über lange Zeiträume standzuhalten, und hochfeste Edelstahlwelle für einen dauerhaften Betrieb.  
 Прочная конструкция корпуса насоса с напором по центральной оси для выравнивания нагрузки на фундамент и жесткие опоры для снижения вибрации.  
 Прочная конструкция подшипника способна выдерживать максимальные осевые нагрузки в течение длительного времени, а вал из высокопрочной нержавеющей стали обеспечивает непрерывную работу.

**State of art hydraulic design combining energy savings with a wide free passage.**  
**Special volute design to reduce radial loads.**

Progettazione idraulica all'avanguardia che combina il risparmio energetico con un ampio passaggio libero. Design speciale della voluta per ridurre i carichi radiali.  
 Diseño hidráulico de última generación que combina el ahorro energético con un amplio paso libre. Diseño especial de la voluta para reducir las cargas radiales.  
 Conception hydraulique de pointe combinant économies d'énergie et large passage libre. Conception spéciale de la volute pour réduire les charges radiales.  
 Modernste Hydraulikkonstruktion, die Energieeinsparungen mit einem großen freien Durchgang kombiniert. Spezielle Spiralform zur Reduzierung der Radiallasten.  
 Современная гидравлическая конструкция, сочетающая энергосбережение с большим свободным проходом. Специальная спиральная конструкция для уменьшения радиальных нагрузок.

**Back pull out design for ease of maintenance.**  
**Replaceable wear plate on suction side.**

Back pull out desing per una facile manutenzione. Piastra di usura sostituibile in aspirazione.  
 Back pull out desing para un fácil mantenimiento. Placa de desgaste sustituible en la succión.  
 Back pull out design pour un entretien facile. Plaque d'usure remplaçable en aspiration.  
 „Back-pull-out“- Design, Ausziehbare Läuferinheit für einfache Wartung. Auswechselbare Schleißplatte für die Saugseite.  
 Выдвижная конструкция для простоты обслуживания. Сменная компенсационная пластина на стороне всасывания.

**Wide range of sealing: soft packing, component mechanical seal, single or double cartridge seal with different flushing plans.**  
**Two types of bearings bracket for standard and heavy duty application with the choice of different lubrication systems.**

Ampla gamma di tenute: baderna, tenuta meccanica a componenti, tenuta a cartuccia singola o doppia con diversi sistemi di flussaggio. Due tipi di supporto cuscinetti per applicazioni standard e gravose con la scelta di diversi sistemi di lubrificazione.  
 Amplia gama de sellos: prensaestopa, sello mecánico compuesto y sello a cartuja simple o doble con diferentes sistemas de flujo. Dos tipos de soporte para los rodamientos, para aplicaciones estándar y gravosas, con disponibilidad de diferentes sistemas de lubricación.  
 Large gamme de garnitures: à tresse, garniture mécanique aux composants, joint cartouche simple ou double avec différents systèmes de rinçage.  
 Deux types de supports de roulements pour les applications standard et lourdes avec un choix de différents systèmes de lubrification.  
 Große Auswahl an Dichtungen: Stopfbuchspackung, Gleitringdichtungen, einfache oder doppelte Patronendichtungen mit verschiedenen Spülsystemen. Zwei Arten von Lagerungen für Standard- und Schwerlastanwendungen mit einer Auswahl an verschiedenen Schmiersystemen.  
 Широкий выбор уплотнений: сальниковое, компонентное механическое уплотнение, одинарное или двойное картриджное уплотнение с различными системами промывки. Два типа корпусов подшипников для стандартных и тяжелых условий эксплуатации с возможностью выбора различных систем смазки.

# CODIFICATION

Codifica • Codificación • Codification • Die kodifizierung • Код

Example • Esempio • Ejemplo • Exemple • Beispiel • Пример

NCA	R	Z	0	4	100	315	331	AQ	30	400/690V	50	IE3
1	2	3	4	5	6	7	8	9	10	10	10	10
1	<b>Series</b> Serie - Serie - Série - Baureihe - Серия		NCA	<b>End suction waste water pump</b> • Pompa per acque reflue ad aspirazione assiale • Bomba para aguas residuales con aspiración axial • Pompe pour eaux usées à aspiration axiale • Abwasserpumpe mit axialer Ansaugung • Насос для сточных вод с односторонним всасыванием								
2	<b>Series</b> Serie - Serie - Série - Baureihe - Серия		-	<b>Standard version</b> • Versione standard • Versión estándar • Version standard • Standard Ausführung • Стандартное исполнение								
			R	<b>Reinforced version</b> • Versione rinforzata • Version reforzada • Version renforcée • Verstärkte Ausführung • Упроченное исполнение								
3	<b>Series</b> Serie - Serie - Série - Baureihe - Серия		-	<b>Bare shaft pump</b> • Pompa ad asse nudo • Bomba a eje libre • Pompe à axe nu • Pumpe mit freiem Wellende • Насос со свободным концом вала								
			W	<b>Complete unit without motor</b> • Gruppo completo senza motore • Grupo completo sin motor • Groupe complet sans moteur • Komplette Einheit ohne Motor • Укомплектованный агрегат без двигателя								
			Z	<b>Complete unit</b> • Gruppo completo • Grupo completo • Groupe complet • Komplettes Aggregat • Укомплектованный агрегат								
4	<b>Series</b> Serie - Serie - Série - Baureihe - Серия		0	<b>Open impeller</b> • Girante aperta • Impulsor abierto • Turbine ouverte • Offenes Laufrad • Рабочее колесо открытого типа								
			C	<b>Closed impeller</b> • Girante chiusa • Impulsor cerrado • Turbine fermée • Geschlossenes Laufrad • Рабочее колесо закрытого типа								
5	<b>Poles</b> Poli - Polos - Ples - Polen - Полюсный		4	<b>4-poles operation (1500rpm 50Hz – 1800rpm 60Hz)</b> • Funzionamento a 4 Poli [1500 1/min 50Hz – 1800 1/min 60Hz] • Trabajo a 4 polos [1500 1/min 50Hz – 1800 1/min 60Hz] • Fonctionnement à 4 Pôles [1500 1/min 50Hz – 1800 1/min 60Hz] • Betrieb bei 4 Polen [1500 1/min 50Hz – 1800 1/min 60Hz] • 4-полюсный (1500 1/min 50Hz – 1800 1/min 60Hz)								
			6	<b>6-poles operation (1000rpm 50Hz – 1200rpm 60Hz)</b> • Funzionamento a 6 Poli [1000 1/min 50Hz – 1200 1/min 60Hz] • Trabajo a 6 polos [1000 1/min 50Hz – 1200 1/min 60Hz] • Fonctionnement à 6 Pôles [1000 1/min 50Hz – 1200 1/min 60Hz] • Betrieb bei 6 Polen [1000 1/min 50Hz – 1200 1/min 60Hz] • 6-полюсный (1000 1/min 50Hz – 1200 1/min 60Hz)								
6	<b>Delivery DN</b> DN mandata - Caudal DN - Refoulement DN - Drucksutzen DN - DN нагнетания		100	DN100 PN10/16 (UNI EN 1092)								
			125	DN125 PN10/16 (UNI EN 1092)								
			150	DN150 PN10/16 (UNI EN 1092)								
			200	DN200 PN16 (UNI EN 1092)								
			250	DN250 PN16 (UNI EN 1092)								
			300	DN300 PN16 (UNI EN 1092)								
7	<b>Impeller DN</b> DN girante - Impulsor DN - Roue DN - Laufrad DN - DN рабочего колеса											
9	<b>Impeller material</b> Materiale girante - Material del impulsor - Matériel de la roue - Material des Laufrads - Материал рабочего колеса		AQ	<b>Stainless steel</b> • Acciaio inossidabile • Acero inoxidable • Acier inoxydable • Rostfreier Stahl • нержавеющая								
10	<b>Nominal power in HP</b> Potenza nominale in HP Potencia nominal en HP - Puissance nominale en HP - Nominalleistung in PS - Номинальная мощность в лс											
11	<b>Nominal voltage</b> Tensione nominale - Tension nominal - Tension nominale - Nominalspannung - Номинальное напряжение											
12	<b>Frequency</b> Frequenza di alimentazione - Frecuencia de alimentacion - Frecuencia d'alimentation - Frequenz - Частота питания											
13	<b>Motor efficiency class</b> Classe di efficienza del motore - Clase de eficiencia del motor - Classe de rendement du moteur - Motoreffizienzklasse - Класс энергоэффективности			<b>Motor efficiency class according to IEC 60034-30. Make reference to the regulation (CE) 2019/1781..</b> • Classe di efficienza del motore in accordo a IEC 60034-30. Fare riferimento al regolamento (CE) 2019/1781.. • Clase de eficiencia del motor conforme a IEC 60034-30. Hacer referencia al Reglamento (CE) 2019/1781.. • Classe de rendement du moteur selon les standards IEC 60034-30. Se référer au règlement (CE) 2019/1781.. • Motoreffizienzklasse gemaess IEC 60034-30. In Bezugnahme auf die Vorschriften (CE) 2019/1781.. • Класс энергоэффективности согласно IEC 60034-30. Просьба ознакомиться с регламентом (CE) 2019/1781..								

**For operational reasons some information may sometimes be omitted or expressed in a different way** • Per ragioni aziendali alcune informazioni possono essere talvolta omesse o espresse in modo differente. • Por razones empresariales algunas informaciones a veces pueden ser omitidas o se expresa de una manera diferente • Pour des raisons de notre société des informations peuvent parfois être omises ou exprimées d'une manière différente • Aus betrieblichen Gruenden koennen einige Informationen nicht oder anders wiedergegeben werden. • По производственным причинам некоторая информация может быть упущена или выражена по-разному

## OPERATION LIMITS - STANDARD VERSIONS

Limiti di funzionamento - Versioni standard • Limites de funcionamiento - Ejecuciones estandar • Limites de fonctionnement - Versions standard • Betriebsgrenze - Standardausführung • Рабочие Пределы - Стандартные Исполнения



### TYPE C - CLOSED IMPELLER

Tipo C – Girante chiusa • Tipo C - Impulsor cerrado • Type C - Turbine fermée • Typ C - Geschlossenes Laufrad • Тип С – рабочее колесо закрытого

			1/min (rpm)	
			1500	
1	<b>Qmin - Qmax</b>	m <sup>3</sup> /h	80-2400	
2	<b>H (Q=0)</b>	m	70	
3		m	16	
4	<b>P<sub>2</sub>max</b>	kW	200	
5	<b>T</b>	°C	120 (150*)	
6		mm	100	



### TYPE O - OPEN IMPELLER

Tipo O – Girante aperta • Tipo O - Impulsor abierto • Type O - Turbine ouverte • Typ O - Offenes Laufrad • Тип О – рабочее колесо открытого типа

			1/min (rpm)	
			1000	1500
1	<b>Qmin - Qmax</b>	m <sup>3</sup> /h	55-1800	80-1600
2	<b>H (Q=0)</b>	m	35.9	70
3		m	16	
4	<b>P<sub>2</sub>max</b>	kW	110	132
5	<b>T</b>	°C	120 (150*)	
6		mm	100	100

**(\*) On request** • A richiesta • Bajo demanda • Sur demand • Auf anfrage • По запросу

**1. Flow range** • Campo di portata • Champ de débit • Alcance de caudal • Foerdermengegebiet • Область подачи

**2. Max head (Q=0)** • Prevalenza massima (Q=0) • Maxima altura (Q=0) • Débit maximum (Q=0) • Max. Foerderhoehe H (Q=0) • Максимальный напор (Q=0)

**3. Max operating pressure (the maximum pressure allowed considering the sum of the max suction pressure and of the head with zero flow rate [Temperature of the pumped liquid 20°C]). For pressure-temperature limits refer to the tables in the technical appendix.** • Pressione massima d'esercizio: massima pressione ammissibile considerando la somma della pressione massima in aspirazione e della prevalenza a portata nulla [temperatura del liquido pompato 20°C]. Per i limiti pressione-temperatura fare riferimento alle tabelle in appendice tecnica • Presión máxima de funcionamiento: máxima presión admitida en consideración de la suma de la presión máxima en aspiración y de la carga hidrostática con caudal nulo [Temperatura del liquido bombeado 20°C]. Para los limites de presión temperatura consultar las tablas en apendice tecnica • Pression max. d'emploi: pression max. admissible en considération de la somme de la pression max. en aspiration et de l'hauteur avec débit nul [Température du liquide pompé 20°C]. Pour les limites pression température se référer aux tableaux de l'annexe technique • Max. Betriebsdruck: Max. erlaubter Druck unter Berücksichtigung der Summe des Max. Saugdrucks und der Förderhöhe mit Null-Fördermenge [Temperatur des Fördermediums 20°C]. Für die Temperatur- und Druckgrenzen beziehen sich auf die Tabellen im Technischen Anhang • Макс. Рабочее давление: под максимальным рабочим давлением подразумевается сумма давления на входе в насос и давления развиваемого насосом при нулевой подаче [Температура перекачиваемой жидкости 20°C]. Границы температуры\*давления отражены в таблицах включённых в техническое приложение

**4. Max.power** • Potenza max • Puissance maximum • Maxima potencia • Max. Leistung • Максимальная мощность

**5. Temperature of the pumped liquid** • Temperatura del liquido pompato • Température du liquid pompé • Temperatura del liquid bombeado • Temperatur des Foerdermediums • Температура перекачиваемой жидкости

**6. Free passage** • Passaggio libero • Pasaje libre • Libre passage • Freien Durchgang • сигнальные провода

# GENERAL TECHNICAL SPECIFICATIONS

Informazioni tecniche generali • Información técnica general • Renseignements techniques généraux • Allgemeine technische Informationen • Общие технические характеристики

EN

## END SUCTION WASTE WATER PUMP

### USES

Lifting systems for civil and sewage wastewater, rainwater and groundwater drainage systems, pumping of sewage in agricultural plants and sewage and process liquids in industrial plants, water treatment plants, pumping of liquids with solids of various kinds or clear or lightly charged waters.

### CONSTRUCTION FEATURES

End-suction pumps with bearing bracket.  
NCA: Bare shaft pumps standard version  
NCAR: Bare shaft pumps reinforced version  
NCAZ: Complete electric pumps in standard version with electric motor, coupling and base.  
NCARZ: Complete electric pumps in reinforced version with electric motor, coupling and base.

### IMPELLER

Different types of impeller available:

- Type O - Open: Multichannel open impeller. Minimal risk of clogging;
- Type C - Closed: Multichannel closed impeller for maximum efficiency in pumping charged liquids, with reduced fibrous substances;
- Balancing according to ISO1940.

### SEALS

Standard version with mechanical seal in silicon carbide/silicon carbide (tungsten carbide or other materials on request).

### SHAFT

Shaft dimensioned according to DIN 743, in AISI431 stainless steel or with Duplex shaft-end.

### BEARINGS

Bearings oil lubricated.  
Long life bearings for an average life of 100,000 hours in continuous operation (MTBF).

### FLANGES

Delivery flanges according to EN 1092, different flanges on request.

### PAINTING

Two-component epoxy coating with corrosion resistance according to EN 12944-6 grade C3 Durability M.

### MOTORS

Type of motors: TEFC (Totally Enclosed Fan Cooled) 4 or 6 pole induction asynchronous  
Cooling IC 411  
Protection: IP55  
Insulation: class F/B  
Standard voltages:  
 $\Delta/Y$ :  $\leq 4\text{kW } 230 / 400\text{V}$ ;  $> 4\text{kW } 400 / 690\text{V}$   
IE3 efficiency class according to IEC 60034-30

### SPECIAL VERSIONS

NCAR: Reinforced version  
Versions with soft packing or special mechanical seals  
Version with greasable bearings with greaser.

### ACCESSORIES ON REQUEST

Temperature sensors (PT100)  
Vibration sensors  
Electrical control panel

### PERFORMANCE TOLERANCES

Pumps: UNI EN ISO 9906: 2012- Grade 3B, other levels on request.

IT

## POMPA AD ASPIRAZIONE ASSIALE PER ACQUE REFLUE

### IMPIEGHI

Impianti di sollevamento di acque reflue civili e reflui di fognatura, impianti di drenaggio di acque piovane e sotterranee, di pompaggio di liquami in impianti agricoli e di liquami e liquidi di processo in impianti industriali, impianti di trattamento acque, pompaggio di liquidi con corpi solidi di varia natura o di acque chiare o poco cariche.

### CARATTERISTICHE COSTRUTTIVE

Pompe ad aspirazione con supporto cuscinetti.  
NCA: Pompe ad asse nudo in versione standard  
NCAR: Pompe ad asse nudo in versione rinforzata  
NCAZ: Elettropompa completa in versione standard con motore elettrico, giunto e basamento.  
NCARZ: Elettropompa completa in versione rinforzata con motore elettrico, giunto e basamento.

### GIRANTE

Disponibili diverse tipologie di girante:

- Tipo O - Aperta: Girante multicanale aperta. Rischio minimo di intasamento;
- Tipo C - Chiusa: Girante multicanale chiusa per la massima efficienza nel pompare liquidi carichi, con ridotte sostanze fibrose;
- Equilibratura secondo ISO1940.

### TENUTE

Versione standard con tenuta meccanica in Carburio di silicio/Carburio di Silicio (a richiesta Carburio di Tungsteno o altri materiali).

### ALBERO

Albero dimensionato secondo DIN 743, in acciaio inossidabile AISI431 o con sporgenza in Duplex.

### CUSCINETTI

Cuscinetti lubrificati a olio.  
Cuscinetti a lunga durata per una vita media di 100.000 ore in funzionamento continuo (MTBF).

### FLANGE

Flange di mandata secondo EN 1092, a richiesta flangiate diverse.

### VERNICIATURA

Vernice epossidica bicomponente con resistenza alla corrosione in accordo EN 12944-6 grado C3 Durabilità M.

### MOTORI

Tipo di motori: TEFC (Totally Enclosed Fan Cooled) Asincroni a induzione a 4 o 6 poli  
Raffreddamento IC 411  
Protezione: IP55  
Isolamento: classe F/B  
Tensioni standard:  
 $\Delta/Y$ :  $\leq 4\text{kW } 230/400\text{V}$ ;  $> 4\text{kW } 400/690\text{V}$   
Classe di efficienza IE3 secondo IEC 60034-30

### VERSIONI SPECIALI

NCAR: Versione rinforzata  
Versioni con tenuta a baderna o tenute meccaniche speciali.  
Versione con cuscinetti lubrificati a grasso con ingrassatore.

### ACCESSORI A RICHIESTA

Sensori di temperatura (PT100)  
Sensori di vibrazione  
Quadro elettrico

### TOLLERANZE PRESTAZIONI

Pompe: UNI EN ISO 9906: 2012- Grado 3B, altri livelli a richiesta.

ES

## BOMBAS CON ASPIRACION AXIAL PARA AGUAS RESIDUALES

### EMPLEOS

Sistemas de elevación de aguas residuales civiles y de alcantarillado, instalaciones de drenaje de aguas pluviales y subterráneas, bombeo de lodo en instalaciones agrícolas y líquidos de proceso en instalaciones industriales; instalaciones de tratamiento de agua; bombeo de líquidos con cuerpos sólidos de diferente naturaleza o de bombeo de aguas limpias o ligeramente cargadas.

### CARACTERISTICAS CONSTRUCTIVAS

Bombas de aspiración axial con soporte para los rodamientos  
NCA: Bomba de eje libre en versión estándar  
NCAR: Bomba de eje libre en versión reforzada  
NCAZ: Electrobomba completa en versión estándar con motor eléctrico, acople y base  
NCARZ: Electrobomba completa en versión reforzada con motor eléctrico, acople y base

### IMPULSOR

Varios tipos de impulsores disponibles:

- Tipo O - Abierto: Impulsor multicanal abierto. Riesgo mínimo de obstrucción;
- Tipo C - Cerrado: Impulsor multicanal cerrado para la máxima eficiencia de bombeo de líquidos cargados, con reducidas sustancias fibrosas.
- Equilibrado según la ISO1940.

### CIERRE

Versión estándar con sello mecánico en Carburio de Silicio/Carburio de Silicio (bajo pedido: Carburio de Tungsteno u otros materiales)

### EJE

Eje dimensionado según EN 743 en acero inoxidable AISI431 o con saliente de eje en Duplex.

### COJINETES

Cojinetes lubricados con aceite.  
Cojinetes de larga duración para una vida media de 100.000 horas en funcionamiento continuo.

### BRIDAS

Bridas de descarga en acuerdo con EN 1092, bridas diferentes bajo pedido

### PINTURA

Pintura epoxi bicomponente resistente a la corrosión de acuerdo con EN 12944-6, grado C3 durabilidad M.

### MOTORES

Clases de motores: TEFC (Totally Enclosed Fan Cooled)  
Asíncronos de inducción con 4 o 6 polos  
Refrigeración: IC 411  
Protección: IP55  
Aislamiento: clase F/B  
Tensiones estándar:  
 $\Delta/Y$ :  $\leq 4\text{kW } 230/400\text{V}$ ;  $> 4\text{kW } 400/690\text{V}$   
Clase de eficiencia IE3 según IEC 60034-30

### VERSIONES ESPECIALES

NCAR: Versión reforzada  
Versiones con prensaestopa o con sellos mecánicos especiales.  
Versión con cojinetes lubricados con grasa y engrasador.

### ACCESORIOS BAJO PEDIDO

Sensores de temperatura (PT100)  
Sensores de vibración  
Cuadro eléctrico

### TOLERANCIAS DE PRESTACIONES

Bombas: UNI EN ISO 9906: 2012- Grado 3B, otros niveles bajo pedido.

FR

## POMPE À ASPIRATION AXIALE POUR EAUX USÉES

### APPLICATION

Installations de levage pour les eaux usées civiles et les eaux d'égout, les installations de drainage des eaux de pluie et des eaux souterraines, le pompage des eaux usées dans les installations agricoles et des eaux usées et des liquides de processus dans les installations industrielles, les installations de traitement des eaux, le pompage de liquides avec des corps solides de différents types ou d'eau claire ou légèrement chargée.

### CARACTERISTIQUES DE CONSTRUCTION

Pompes d'aspiration avec support roulements.  
 NCA : Pompes à arbre nu en version standard  
 NCAR : Pompes à arbre nu en version renforcée  
 NCAZ : Electropompe complète en version standard avec moteur électrique, accouplement et base.  
 NCARZ : Electropompe complète en version renforcée avec moteur électrique, accouplement et base.

### ROUE

Différents types de roue disponibles :

- Type O - Ouvert : Roue ouverte multicanaux. Risque minimal de colmatage;
- - Type C - Fermé : Roue multicanaux fermée pour une efficacité maximale lors du pompage de liquides chargés, avec des substances fibreuses réduites;
- Équilibrage selon la norme ISO1940

### GARNITURES

Version standard avec garniture mécanique en carbure de silicium/carbure de silicium (carbure de tungstène ou autres matériaux sur demande).

### ARBRE

Arbre dimensionné selon la norme DIN 743, en acier inoxydable AISI431 ou avec projection Duplex.

### ROULEMENTS

Roulements lubrifiés à l'huile.  
 Roulements à longue durée pour une durée de vie moyenne de 100 000 heures en fonctionnement continu (MTBF).

### BRIDES

Brides de refoulement conformes à la norme EN 1092, autres brides sur demande.

### PEINTURE

Peinture époxy à deux composants avec une résistance à la corrosion conforme à la norme EN 12944-6 grade C3 Durabilité M.

### MOTEURS

Type de moteurs : TEFC (Totally Enclosed Fan Cooled)

Induction asynchrone 4 ou 6 pôles

Refroidissement IC 411

Protection : IP55

Isolation : classe F/B

Tensions standard :

$\Delta Y$  :  $\leq 4\text{kW}$  230/400V ;  $> 4\text{kW}$  400/690V

Classe d'efficacité IE3 selon IEC 60034-30

### VERSIONS SPECIALES

NCAR : Version renforcée

Versions avec garniture à tresse ou garnitures mécaniques spéciales.

Version avec roulements lubrifiés à la graisse avec graisseur.

### ACCESSOIRES SUR DEMANDE

Capteurs de température (PT100)

Capteurs de vibration

Armoire électrique

### TOLERANCES DE PERFORMANCE

Pompes: UNI EN ISO 9906: 2012- Grade 3B, autres niveaux sur demande.

DE

## ABWASSERPUMPE MIT AXIALER ANSAUGUNG

### ANWENDUNGEN

Hebeanlagen für zivile Abwasser-, Regen- und Grundwasserdrainagen, Pumpen von Abwässern in landwirtschaftlichen Anlagen sowie von Abwässern und Prozessflüssigkeiten in industriellen Anlagen und Wasseraufbereitungsanlagen, Fördern von Flüssigkeiten mit verschiedenen Arten von Feststoffen, klarer oder leicht belastetem Wasser.

### KONSTRUKTIONSMERKMALE

Kreiselpumpen mit Lagerträger.

NCA: Pumpen mit freiem Wellenende in Standardausführung

NCAR: Pumpen mit freiem Wellenende in verstärkter Ausführung

NCAZ: Komplette Einheit in Standardausführung mit Elektromotor, Kupplung und Grundplatte.

NCARZ: Komplette Einheit in verstärkter Ausführung mit Elektromotor, Kupplung und Grundplatte.

### LAUFRAD

Verschiedene Laufradtypen verfügbar:

- Typ O - Offen: Offenes Mehrkanal-Laufrad. Minimales Verstopfungsrisiko
- Typ C - Geschlossen: Geschlossenes Mehrkanal-laufrad für maximale Effizienz beim Fördern von Flüssigkeiten mit geringem Faserstoffanteil
- Auswuchtung nach ISO1940.

### DICHTUNGEN

Standardausführung mit Gleitringdichtung aus Siliziumkarbid/Siliziumkarbid (Wolframkarbid oder andere Werkstoffe auf Anfrage).

### WELLE

Welle dimensioniert nach DIN 743, aus Edelstahl AISI431 oder mit Duplex-Wellenende.

### LAGER

Ölgeschmierte Lager.

Langlebige Lager für eine durchschnittliche Lebensdauer von 100.000 Stunden im Dauerbetrieb (MTBF).

### FLANSCH

Flansche nach EN 1092, andere Flansche auf Anfrage.

### LACKIERUNG

Zweikomponenten Epoxidbeschichtung mit Korrosionsbeständigkeit nach EN 12944-6 Klasse C3 Dauerhaftigkeit M.

### MOTOREN

Motortypen: TEFC (vollständig geschlossen und lüftergeköhlt)

4 oder 6-polige Asynchronmotoren

Kühlung IC 411

Schutzart: IP55

Isolationsklasse: F/B

Standard-Spannungen:

$\Delta Y$ :  $\leq 4\text{kW}$  230 / 400V;  $> 4\text{kW}$  400 / 690V

Effizienzklasse IE3 nach IEC 60034-30

### SONDERAUSFÜHRUNGEN

NCAR: Verstärkte Ausführung

Ausführungen mit Stopfbuchspackung oder speziellen Gleitringdichtungen

Ausführung mit fett-geschmierten Lagern (mit Schmiernippel).

### ZUBEHÖR AUF ANFRAGE

Temperaturfühler (PT100)

Vibrations-Sensoren

Elektrische Schaltanlage

### LEISTUNGSTOLERANZEN

Pumpen: UNI EN ISO 9906: 2012- Klasse 3B, andere Stufen auf Anfrage.

RU

## ОСЕВОЙ ВСАСЫВАЮЩИЙ НАСОС ДЛЯ СТОЧНЫХ ВОД

### ИСПОЛЬЗОВАНИЕ

Подъемные системы для хозяйственно-бытовых и канализационных стоков, системы отвода дождевых и подземных вод, перекачка сточных вод сельскохозяйственных предприятий и сточных и технологических жидкостей на промышленных предприятиях, водоочистные сооружения, перекачка жидкостей с твердыми включениями различного рода или чистых или малонагруженных вод.

### ОСОБЕННОСТИ КОНСТРУКЦИИ

Всасывающие насосы с подшипниковой опорой.

NCA: стандартные насосы со свободным валом

NCAR: Насосы со свободным валом в укреплённом исполнении

NCAZ: Укомплектованный электронасос в стандартной версии с электродвигателем, муфтой и основанием.

NCARZ: Укомплектованный электронасос в укреплённом исполнении с электродвигателем, муфтой и основанием.

### РАБОЧЕЕ КОЛЕСО

Доступны различные типы крыльчаток:

- Тип O - Открытый: многоканальное открытое рабочее колесо. Минимальный риск засорения;
- Тип C - Закрытый: закрытое многоканальное рабочее колесо для максимальной эффективности перекачивания загрязненных жидкостей с пониженным содержанием волокнистых веществ;
- Балансировка согласно ISO 1940.

### УПЛОТНЕНИЯ

Стандартная версия с механическим уплотнением из карбида кремния/карбида кремния (карбид вольфрама или другие материалы по запросу).

### ДЕРЕВО

Вал размером в соответствии с DIN 743, из нержавеющей стали AISI431 или с выступом вала Duplex.

### ПОДШИПНИКИ

Подшипники с масляной смазкой.

Подшипники с длительным сроком службы со средним сроком службы 100 000 часов непрерывной работы (MTBF).

### ФЛАНЦЫ

Фланцы поставляются в соответствии с EN 1092, другие фланцы по запросу.

### КРАСКА

Двухкомпонентная эпоксидная краска с коррозионной стойкостью в соответствии с EN 12944-6 класс C3 Durability M.

### ДВИГАТЕЛИ

Тип двигателей: TEFC (Totally Enclosed Fan Cooled)

4- или 6-полюсный индукционный асинхронный

Охлаждение IC 411

Защита: IP55

Изоляция: класс F/B

Стандартные напряжения:  $\Delta Y$ :  $\leq 4\text{kVt}$  230/400V;  $> 4\text{kVt}$  400/690V

Класс эффективности IE3 согласно IEC 60034-30

### СПЕЦИАЛЬНЫЕ ВЕРСИИ

NCAR: укреплённая версия

Версии с сальниковой набивкой или специальными механическими уплотнениями. Исполнение с консистентной смазкой подшипников со смазочным ниппелем.

### ПРИНАДЛЕЖНОСТИ ПО ЗАПРОСУ

Датчики температуры (PT100)

Датчики вибрации

Электрический шкаф

### ЭКСПЛУАТАЦИОННЫЕ ДОПУСКИ

Насосы: UNI EN ISO 9906: 2012- класс 3B, другие уровни по запросу.

# MATERIALS AND MAIN PARTS

Materiali e componenti principali • Materiales y componentes principales • Matériaux et principaux composants • Materialien und hauptbestandteilen • Материалы и основные компоненты

Components Componenti • Componentes • Composantes • Bauteile • компоненты		Standard		On request • A richiesta • Bajo demanda • Sur demande • Auf anfrage • По запросу	
<b>Pump body</b> Corpo pompa Cuerpo bomba Corps pompe Pumpengehäuse Корпус насоса				<b>Ductile cast iron</b> Ghisa sferoidale Hierro esferoidal Fonte ductile Sphaeroguss gemacht высокопрочного чугуна <b>EN-GJS-500</b>	
<b>Seal holding cover/disc</b> Disco/coperchio porta tenuta Disco/tapa anillo intermedio Plateau/couvercle porte garniture mécanique Scheibe/Dichtungsdeckel Диск/уплотнительная крышка				<b>Ductile cast iron</b> Ghisa sferoidale Hierro esferoidal Fonte ductile Sphaeroguss gemacht высокопрочного чугуна <b>EN-GJS-500</b>	
<b>Impeller</b> Girante Impulsor Turbine Laufrad Рабочие колёса		<b>Stainless steel</b> Acciaio inossidabile Acero inoxidable Acier inoxydable Rostfreier Stahl нержавеющей сталь <b>AISI304 (1.4308-CF8)</b>		<b>Stainless steel</b> Acciaio inossidabile Acero inoxidable Acier inoxydable Rostfreier Stahl нержавеющей сталь <b>AISI316 (1.4408-CF8M)</b>	
<b>Shaft</b> Albero Eje Arbre Welle Вал		<b>Stainless steel</b> Acciaio inossidabile Acero inoxidable Acier inoxydable Rostfreier Stahl нержавеющей сталь <b>AISI431 (1.4057)</b>		<b>Stainless steel</b> Acciaio inossidabile Acero inoxidable Acier inoxydable Rostfreier Stahl нержавеющей сталь <b>Duplex (1.4362)</b>	
<b>Wear ring</b> Anello di usura Anillo de desgaste Bague d'usure Schleissring Компенсационное кольцо		<b>Steel</b> Acciaio Acero Acier Stahl Stahl <b>G20Mn5</b>	<b>Ductile cast iron</b> Ghisa sferoidale Hierro esferoidal Fonte ductile Sphaeroguss gemacht высокопрочного чугуна <b>EN-GJS-500</b>	<b>Stainless steel</b> Acciaio inossidabile Acero inoxidable Acier inoxydable Rostfreier Stahl нержавеющей сталь <b>AISI304 (1.4308-CF8)</b>	<b>Stainless steel</b> Acciaio inossidabile Acero inoxidable Acier inoxydable Rostfreier Stahl нержавеющей сталь <b>AISI316 (1.4408-CF8M)</b>
<b>Backplate</b> Piastra posteriore Placa posterior Plaque arrière Rückwand Задняя пластина		<b>Steel</b> Acciaio Acero Acier Stahl Stahl <b>G20Mn5</b>	<b>Ductile cast iron</b> Ghisa sferoidale Hierro esferoidal Fonte ductile Sphaeroguss gemacht высокопрочного чугуна <b>EN-GJS-500</b>	<b>Stainless steel</b> Acciaio inossidabile Acero inoxidable Acier inoxydable Rostfreier Stahl нержавеющей сталь <b>AISI304 (1.4308-CF8)</b>	<b>Stainless steel</b> Acciaio inossidabile Acero inoxidable Acier inoxydable Rostfreier Stahl нержавеющей сталь <b>AISI316 (1.4408-CF8M)</b>
<b>Gasket</b> Guarnizione Empaquetadura Joint - Dichtung уплотнение		<b>Aramid fiber</b> Fibra aramidica - Fibra aramida Aramide - Aramidfaser Арамидное волокно			
<b>Sealing system</b> Sistema di tenuta Sistema de cierre Système de garniture Dichtungssystem Уплотнительная система Технологическая сторона	<b>Standard</b>		<b>A richiesta • On request • Bajo demanda • Sur demande • Auf anfrage • По запросу</b>		
					
	<b>Mechanical seal*</b> Tenuta meccanica Cierre mecánico Garniture mécanique Mechanische Dichtung механических уплотнений	<b>Soft packing</b> Tenuta a baderna Empaquetadura baderna Garniture à tresse Stopfbuchse Сальниковая набивка <b>PTFE</b>	<b>Cartridge seal*</b> Tenuta a cartuccia Cierre cartucho Joint à cartouche Cartridge-Dichtung Картрижное уплотнение		
	1 Q1	2 Q1	3 V	4 GG	

\*Various configurations available upon request • Varie configurazioni disponibili su richiesta • Varias configuraciones disponibles bajo solicitud • Différentes configurations disponibles sur demande • Verschiedene Konfigurationen auf Anfrage verfügbar • Различные исполнения поставляются по запросу

**Mechanical seal** • Tenuta meccanica • Cierre mecánico • Garniture mécanique • Mechanische Dichtung • Механическое уплотнение  
**1) Rotating seat** - Anello rotante - Anillo deslizante - Grain mobile - Gleitring - Подвижное кольцо  
**2) Fixed seat** - Anello fisso - Anillo fijo - Grain fixe - Gegenring - Неподвижное кольцо  
**3) Rubber elements** - Elastomeri - Elastómeros - Élastomères - Эластомеры - Elastomere  
**4) Spring and metal bellows** - Molla e Componenti metallici - Muelle y componentes metálicos - Ressort et composants métalliques - Feder und Metallbestandteile  
 - Пружина и металлические компоненты  
 (Q1): **Silicon carbide** - Carburo di silicio - Carburo de silicio - Carbure de silicium - Карбид кремния - Karborundum  
 (V): **FPM**  
 (G): **Stainless steel** - Acciaio inox - Acero inox - Acier inoxydable - Rostfreier Stahl - нержавеющей ая сталь **[ AISI 316 ]**



## AVAILABLE VERSIONS

Versioni disponibili • Versiones disponibles • Versions disponibles • Verfügbare Versionen •  
Доступные исполнения

### NCA

#### Standard bearing bracket for common applications.

Supporto cuscinetti standard per applicazioni comuni.  
Soporte rodamientos estándar para aplicaciones comunes.  
Support de roulements standard pour les applications courantes.  
Standard-Lagerträger für normale Anwendungen.  
Стандартная опора подшипника для обычных применений.



### NCAR

#### Heavy duty bearing bracket with increased shaft size, increased bearings size (more than 100.000h MTBF), oil lubrication with external cooling system, wider choice of mechanical seals, designed to lower radial forces, possibility to fit sensors.

Supporto cuscinetti per impieghi gravosi con dimensioni albero maggiorate, dimensioni cuscinetti maggiorate (più di 100.000 h MTBF), lubrificazione ad olio con sistema di raffreddamento esterno, più ampia scelta di tenute meccaniche, progettato per ridurre le forze radiali, possibilità di installare sensori.

Soporte rodamientos para aplicaciones pesadas con eje y rodamientos reforzados (más de 100.000 h MTBF), lubricación con aceite y sistema de refrigeración exterior, gama de sellos mecánicos incrementada, diseñado para reducir las cargas radiales, con la posibilidad de instalar sensores.

Support roulements pour service intensif avec une taille d'arbre accrue, taille de roulement accrue (plus de 100 000 h MTBF), lubrification à l'huile avec système de refroidissement externe, choix plus large de garnitures mécaniques, conçu pour réduire les forces radiales, possibilité d'installer des capteurs.

Hochbelastbare Lagerung mit größerem Wellenquerschnitt, größerer Lagergröße (mehr als 100.000 h MTBF), ausgelegt zur Reduzierung der Radialkräfte, Ölschmierung mit externem Kühlsystem, erweiterte Auswahl an Gleitringdichtungen, Möglichkeit zur Anbringung von Sensoren.

Подшипниковая опора для тяжелых условий эксплуатации с увеличенным размером вала, увеличенным размером подшипника (более 100 000 ч MTBF), масляная смазка с внешней системой охлаждения, более широкий выбор механических уплотнений, предназначенных для снижения радиальных нагрузок, возможность установки датчиков.



# HYDRAULIC FEATURES

Caratteristiche idrauliche • Características hidráulicas • Caracteristiques hydrauliques • Hydraulische Eigenschaften • Гидравлические Характеристики



**TYPE C  
CLOSED  
IMPELLER**

**1500 1/min**

Type Tipo Тип	P <sub>2</sub>		Q	L/min	0	1333	2000	2500	3000	3333	3583	4000	4167	4333
	kW	HP		m <sup>3</sup> /h	0	80	120	150	180	200	215	240	250	260
				l/s	0	22,2	33,3	41,7	50	55,6	59,7	66,7	69,4	72,2
NCA-C-4P-100-250-240	7,5	10	H (m)	20,5	16,9	14,8	12,9	10,6	8,9	7,7				
NCA-C-4P-100-250-254	9,2	12,5		23	19,4	17,5	15,6	13,5	12	10,8	8,5			
NCA-C-4P-100-250-260	11	15		24,1	20,5	18,6	16,9	14,8	13,3	12,1	10	9,2		
NCA-C-4P-100-250-270	15	20		25,7	22,2	20,4	18,7	16,6	15,2	14,1	12,1	11,2	10,3	
<b>Free passage</b> - Passaggio libero - Pasaje libre - Libre passage - Freien Durchgang - сигнальные провода												70 mm		

Type Tipo Тип	P <sub>2</sub>		Q	L/min	0	1833	2167	2500	3000	3333	3667	4250	4667	5167
	kW	HP		m <sup>3</sup> /h	0	110	130	150	180	200	220	255	280	310
				l/s	0	30,6	36,1	41,7	50	55,6	61,1	70,8	77,8	86,1
NCA-C-4P-100-315-302	15	20	H (m)	26,5	23,6	22,7	21,7	20	18,9	17,6	15			
NCA-C-4P-100-315-318	18,5	25		29,4	26,8	25,8	24,9	23,3	22,2	21,1	18,8	16,9		
NCA-C-4P-100-315-333	22	30		32,3	29,9	29	28	26,4	25,4	24,4	22,3	20,7	18,1	
<b>Free passage</b> - Passaggio libero - Pasaje libre - Libre passage - Freien Durchgang - сигнальные провода												45 mm		

Type Tipo Тип	P <sub>2</sub>		Q	L/min	0	2167	2500	3000	3667	4333	5000	5333	5917	6667
	kW	HP		m <sup>3</sup> /h	0	130	150	180	220	260	300	320	355	400
				l/s	0	36,1	41,4	50	61,1	72,2	83,3	88,9	98,6	111
NCA-C-4P-100-400-374	37	50	H (m)	55,6	44,2	42,4	39,7	36,1	32,4	27,6	24,8			
NCA-C-4P-100-400-396	45	60		62,4	51,1	49,2	46,5	43	39,4	35,3	32,9	28,3		
NCA-C-4P-100-400-419	55	75		70	58,6	56,7	54	50,5	46,9	43,3	41,3	37,3	31,5	
<b>Free passage</b> - Passaggio libero - Pasaje libre - Libre passage - Freien Durchgang - сигнальные провода												50 mm		

Type Tipo Тип	P <sub>2</sub>		Q	L/min	0	2167	3333	4167	5000	5833	6500	7083	7667	8333
	kW	HP		m <sup>3</sup> /h	0	130	200	250	300	350	390	425	460	500
				l/s	0	36,1	55,6	69,4	83,3	97,2	108	118	128	139
NCA-C-4P-125-315-298	18,5	25	H (m)	24,6	22,8	19,9	17,8	15,7	13,5	11				
NCA-C-4P-125-315-313	22	30		27,3	25,7	22,8	20,9	18,7	16,5	14,6	12,5			
NCA-C-4P-125-315-326	26	35		29,4	28,3	25,6	23,4	21,4	19,3	17,5	15,7	13,6		
NCA-C-4P-125-315-339	30	40		32	31	28,3	26,3	24,1	22,1	20,5	18,9	17,1	14,7	
<b>Free passage</b> - Passaggio libero - Pasaje libre - Libre passage - Freien Durchgang - сигнальные провода												55 mm		

Type Tipo Тип	P <sub>2</sub>		Q	L/min	0	3000	4167	5000	5833	6667	7500	8167	9583	10750
	kW	HP		m <sup>3</sup> /h	0	180	250	300	350	400	450	490	575	645
				l/s	0	50	69,4	83,3	97,2	111	125	136	160	179
NCA-C-4P-150-315-296	22	30	H (m)	29,5	24,5	21,2	18,9	16,4	14,1	11,4	8,1			
NCA-C-4P-150-315-320	30	40		34,5	29,9	26,8	24,5	22,1	19,7	17,6	15,5	9,2		
NCA-C-4P-150-315-339	37	50		38,6	34,4	31,4	29,2	26,7	24,4	22,2	20,3	15,9	10,4	
<b>Free passage</b> - Passaggio libero - Pasaje libre - Libre passage - Freien Durchgang - сигнальные провода												76 mm		

Type Tipo Тип	P <sub>2</sub>		Q	L/min	0	5000	6667	8333	10000	10833	11500	12667	14000	15833
	kW	HP		m <sup>3</sup> /h	0	300	400	500	600	650	690	760	840	950
				l/s	0	83,3	111	139	167	181	192	211	233	264
NCA-C-4P-150-400-365	75	75	H (m)	51	45	42,3	38,7	33,9	30,3	27,3				
NCA-C-4P-150-400-383	90	120		56,3	50,4	47,7	44,7	40,8	37,8	35,5	30,1			
NCA-C-4P-150-400-402	110	150		62	56,3	53,6	50,8	47,5	45,3	43,5	39,3	32,3		
NCA-C-4P-150-400-419	132	180		67	62,1	59,4	56,5	53,3	51,5	49,9	46,4	41,4	32,2	
<b>Free passage</b> - Passaggio libero - Pasaje libre - Libre passage - Freien Durchgang - сигнальные провода												76 mm		

# HYDRAULIC FEATURES

Caratteristiche idrauliche • Características hidráulicas • Caracteristiques hydrauliques • Hydraulische Eigenschaften • Гидравлические Характеристики

**SAER**  
ELETTROPOMPE



**TYPE C  
CLOSED  
IMPELLER**

**1500 1/min**

Type Tipo Тип	P <sub>2</sub>		Q	L/min	0	6667	8333	9167	10000	10833	12500	13833	15667	18333
	kW	HP		m <sup>3</sup> /h	0	400	500	550	600	650	750	830	940	1100
				l/s	0	111	139	153	167	181	208	231	261	306
NCA-C-4P-200-315-302	37	50	H (m)	22,1	20,4	18,6	17,6	16,8	15,8	13,7	12			
NCA-C-4P-200-315-320	45	60		24,9	23,8	22,1	21,1	20,2	19,2	17,2	15,6	13,2		
NCA-C-4P-200-315-337	55	75		27,6	27	25,5	24,5	23,6	22,7	20,7	19,2	16,9	13,4	
Free passage - Passaggio libero - Pasaje libre - Libre passage - Freien Durchgang - сигнальные провода											100 mm			

Type Tipo Тип	P <sub>2</sub>		Q	L/min	0	4167	6667	8333	10000	11667	13333	14667	16083	17500
	kW	HP		m <sup>3</sup> /h	0	250	400	500	600	700	800	880	965	1050
				l/s	0	69,4	111	139	167	194	222	244	268	292
NCA-O-4P-200-400-365	75	100	H (m)	48	44,2	40,1	37	34,1	31,1	27,4				
NCA-O-4P-200-400-383	90	120		52,9	49,3	45,3	42,2	39,3	36,5	33,3	30,3			
NCA-O-4P-200-400-402	110	150		58,3	54,8	50,9	48,1	45,2	42,2	39,4	36,7	33,5		
NCA-O-4P-200-400-419	132	180		63,3	59,9	56,3	53,4	50,5	47,6	44,7	42,3	39,5	36,4	
Free passage - Passaggio libero - Pasaje libre - Libre passage - Freien Durchgang - сигнальные провода											100 mm			

Type Tipo Тип	P <sub>2</sub>		Q	L/min	0	6667	8333	10000	11667	13333	14167	15750	17333	18333
	kW	HP		m <sup>3</sup> /h	0	400	500	600	700	800	850	945	1040	1100
				l/s	0	111	139	167	194	222	236	263	289	306
NCA-O-4P-250-315-298	37	50	H (m)	26,3	21,3	19,1	17	15,2	13,4	12,5				
NCA-O-4P-250-315-314	45	60		29,2	24,5	22,4	20,2	18,3	16,4	15,6	13,9			
NCA-O-4P-250-315-330	55	75		32,2	28	25,9	23,7	21,6	19,7	18,8	17	15,4		
NCA-O-4P-250-315-339	75	100		34	30	27,9	25,7	23,6	21,6	20,7	18,8	17,2	16,1	
Free passage - Passaggio libero - Pasaje libre - Libre passage - Freien Durchgang - сигнальные провода											100 mm			

Type Tipo Тип	P <sub>2</sub>		Q	L/min	0	10000	11667	13333	16667	18333	21667	23667	26083	28333
	kW	HP		m <sup>3</sup> /h	0	600	700	800	1000	1100	1300	1420	1565	1700
				l/s	0	167	194	222	278	306	361	394	435	472
NCA-O-4P-250-400-383	75	100	H (m)	37,5	33,3	31,1	28,5	22,5	19	11,8	7,3			
NCA-O-4P-250-400-402	90	120		41,4	37,9	35,8	33,4	28	24,7	17,8	13,5	8,2		
NCA-O-4P-250-400-419	110	150		45	42	40,2	38	32,7	29,8	23,2	19,1	14	8,8	
Free passage - Passaggio libero - Pasaje libre - Libre passage - Freien Durchgang - сигнальные провода											100 mm			

Type Tipo Тип	P <sub>2</sub>		Q	L/min	0	12500	16667	20000	23333	26667	31000	34500	38333	40000
	kW	HP		m <sup>3</sup> /h	0	750	1000	1200	1400	1600	1860	2070	2300	2400
				l/s	0	208	278	333	389	444	517	575	639	667
NCA-C-4P-300-400-378	132	180	H (m)	41,7	34,2	30,7	27,5	23,9	19,7	13,6				
NCA-C-4P-300-400-400	160	220		46,8	39,4	36,2	33,4	30	26,1	20,6	15,5			
NCA-C-4P-300-400-422	200	270		52,1	44,7	41,7	39,1	36,2	32,6	27,5	22,8	17,3		
NCA-C-4P-300-400-430	200	270		54,1	46,5	43,7	41,3	38,4	34,9	30	25,4	20,2	18,1	
Free passage - Passaggio libero - Pasaje libre - Libre passage - Freien Durchgang - сигнальные провода											100 mm			

## HYDRAULIC FEATURES

Caratteristiche idrauliche • Características hidraulicas • Caracteristiques hydrauliques • Hydraulische Eigenschaften • Гидравлические Характеристики



**TYPE C  
CLOSED  
IMPELLER**

**1000 1/min**

**On request**

A richiesta  
Bajo demanda  
Sur demand  
Auf anfrage  
По запросу

# HYDRAULIC FEATURES

Caratteristiche idrauliche • Características hidráulicas • Caracteristiques hydrauliques • Hydraulische Eigenschaften • Гидравлические Характеристики



**TYPE 0  
OPEN  
IMPELLER**

## 1500 1/min

Type Tipo Тип	P <sub>2</sub>		Q	L/min	0	1333	2000	2500	3000	3333	3583	4000	4167	4333
	kW	HP		m <sup>3</sup> /h	0	80	120	150	180	200	215	240	250	260
				l/s	0	22,2	33,3	41,7	50	55,6	59,7	66,7	69,4	72,2
NCA-0-4P-100-250-240	7,5	10	H (m)	20,5	16,9	14,8	12,9	10,6	8,9	7,7				
NCA-0-4P-100-250-254	9,2	12,5		23	19,4	17,5	15,6	13,5	12	10,8	8,5			
NCA-0-4P-100-250-260	11	15		24,1	20,5	18,6	16,9	14,8	13,3	12,1	10	9,2		
NCA-0-4P-100-250-270	15	20		25,7	22,2	20,4	18,7	16,6	15,2	14,1	12,1	11,2	10,3	
<b>Free passage - Passaggio libero - Pasaje libre - Libre passage - Freien Durchgang - сигнальные провода</b>												70 mm		

Type Tipo Тип	P <sub>2</sub>		Q	L/min	0	1833	2167	2500	3000	3667	4167	4750	5083	5333
	kW	HP		m <sup>3</sup> /h	0	110	130	150	180	220	250	285	305	320
				l/s	0	30,6	36,1	41,4	50	61,1	69,4	79,2	84,7	88,9
NCA-0-4P-100-315-300	15	20	H (m)	34	25,5	24	22,4	19,6	15,5	12,2				
NCA-0-4P-100-315-320	18,5	25		39	30,3	28,8	27,2	24,6	20,8	17,6	13,9			
NCA-0-4P-100-315-331	22	30		41,4	32,9	31,4	30	27,5	23,8	20,7	16,9	15		
NCA-0-4P-100-315-339	26	35		43,5	35	33,4	32	29,6	26	23,1	19,3	17,1	15,5	
<b>Free passage - Passaggio libero - Pasaje libre - Libre passage - Freien Durchgang - сигнальные провода</b>												45 mm		

Type Tipo Тип	P <sub>2</sub>		Q	L/min	0	2167	2500	3000	3667	4333	5000	5333	5917	6667
	kW	HP		m <sup>3</sup> /h	0	130	150	180	220	260	300	320	355	400
				l/s	0	36,1	41,4	50	61,1	72,2	83,3	88,9	98,6	111
NCA-0-4P-100-400-376	37	50	H (m)	56,6	43,4	41,2	37,9	33,3	28,7	24,3	21,9			
NCA-0-4P-100-400-398	45	60		63	50,7	48,3	44,9	40,3	35,9	31,4	29	24,7		
NCA-0-4P-100-400-419	55	75		70	58,1	55,7	52	47,4	42,8	38,5	36,3	31,7	27,1	
<b>Free passage - Passaggio libero - Pasaje libre - Libre passage - Freien Durchgang - сигнальные провода</b>												50 mm		

Type Tipo Тип	P <sub>2</sub>		Q	L/min	0	2667	3333	4167	5000	5833	6667	7250	7833	8333
	kW	HP		m <sup>3</sup> /h	0	160	200	250	300	350	400	435	470	500
				l/s	0	44,4	55,6	69,4	83,3	97,2	111	121	131	139
NCA-0-4P-125-315-302	18,5	25	H (m)	26,3	21,9	20,2	17,9	15,1	12	8,7				
NCA-0-4P-125-315-316	22	30		28,7	24,5	22,9	20,7	18,2	15,2	12,2	9,8			
NCA-0-4P-125-315-339	30	40		33,1	29,1	27,6	25,6	23,3	20,7	17,9	15,6	13,3	11,4	
<b>Free passage - Passaggio libero - Pasaje libre - Libre passage - Freien Durchgang - сигнальные провода</b>												55 mm		

Type Tipo Тип	P <sub>2</sub>		Q	L/min	0	3000	4167	5000	5833	7083	8083	8667	9417	9833
	kW	HP		m <sup>3</sup> /h	0	180	250	300	350	425	485	520	565	590
				l/s	0	50	69,4	83,3	97,2	118	135	144	157	164
NCA-0-4P-150-315-286	18,5	25	H (m)	22	19,7	17,2	15,2	13,2	9,8					
NCA-0-4P-150-315-304	22	30		24,9	22,7	20,6	18,8	16,8	13,5	10,9				
NCA-0-4P-150-315-316	26	35		26,9	25	23	21,2	19,3	16,1	13,4	11,8			
NCA-0-4P-150-315-329	30	40		29,2	27,4	25,6	23,9	22,1	19	16,4	14,8	12,9		
NCA-0-4P-150-315-336	37	50		30,4	28,8	27	25,4	23,6	20,6	18,1	16,5	14,5	13,4	
<b>Free passage - Passaggio libero - Pasaje libre - Libre passage - Freien Durchgang - сигнальные провода</b>												76 mm		

Type Tipo Тип	P <sub>2</sub>		Q	L/min	0	6667	7500	8333	9167	10000	10833	11917	13250	14667
	kW	HP		m <sup>3</sup> /h	0	400	450	500	550	600	650	715	795	880
				l/s	0	111	125	139	153	167	181	199	221	244
NCA-0-4P-150-400-374	75	75	H (m)	45,4	41,9	40,4	38,3	35,9	33,1	30,2	26,8			
NCA-0-4P-150-400-394	90	120		50,6	47,3	46,2	44,7	42,6	40,4	37,7	34,1	29,6		
NCA-0-4P-150-400-415	110	150		56	53,2	52,4	51,4	49,7	47,8	45,6	42,2	37,7	32,8	
<b>Free passage - Passaggio libero - Pasaje libre - Libre passage - Freien Durchgang - сигнальные провода</b>												76 mm		

Type Tipo Тип	P <sub>2</sub>		Q	L/min	0	6667	8333	10000	11667	12500	13333	14833	16667	18333
	kW	HP		m <sup>3</sup> /h	0	400	500	600	700	750	800	890	1000	1100
				l/s	0	111	139	167	194	208	222	247	278	306
NCA-0-4P-200-315-305	37	50	H (m)	22,6	21	18,6	16	13,4	12,2	11	8,8			
NCA-0-4P-200-315-323	45	60		25,4	24,7	22,4	19,9	17,3	15,9	14,7	12,5	9,8		
NCA-0-4P-200-315-339	55	75		27,9	28	25,9	23,4	20,9	19,6	18,2	16	13,3	10,9	
<b>Free passage - Passaggio libero - Pasaje libre - Libre passage - Freien Durchgang - сигнальные провода</b>												100 mm		

# HYDRAULIC FEATURES

Caratteristiche idrauliche • Características hidráulicas • Características hydrauliques • Hydraulische Eigenschaften • Гидравлические Характеристики



**TYPE O  
OPEN  
IMPELLER**

## 1500 1/min

Type Тipo Тип	P <sub>2</sub>		Q	L/min	0	7333	8333	10000	11667	13333	15583	17333	19333	20000
	kW	HP		m <sup>3</sup> /h	0	440	500	600	700	800	935	1040	1160	1200
				l/s	0	122	139	167	194	222	260	289	322	333
NCA-O-4P-200-400-370	75	100	H (m)	39,7	35,6	33,8	30,6	27,3	24,5	20,5				
NCA-O-4P-200-400-390	90	120		44,2	40,9	39,3	36,2	32,7	29,6	25,9	22,7			
NCA-O-4P-200-400-412	110	150		49,4	46,7	45,4	42,7	39,4	35,9	31,6	29,1	25,4		
NCA-O-4P-200-400-419	132	180		51	48,6	47,4	44,8	41,6	38,1	33,7	30,9	27,7	26,3	
<b>Free passage</b> - Passaggio libero - Pasaje libre - Libre passage - Freien Durchgang - сигнальные провода												100 mm		

Type Тipo Тип	P <sub>2</sub>		Q	L/min	0	7333	8333	10000	11667	12500	13333	15583	17500	18333
	kW	HP		m <sup>3</sup> /h	0	440	500	600	700	750	800	935	1050	1100
				l/s	0	122	139	167	194	208	222	260	292	306
NCA-O-4P-250-315-300	37	50	H (m)	27,5	19,3	17,8	15,4	12,7	11,4	10	5,3			
NCA-O-4P-250-315-324	45	60		32,1	23,9	22,8	20,5	18	16,7	15,4	11,4	7,5		
NCA-O-4P-250-315-340	55	75		35,2	27,2	26,1	24,1	21,7	20,4	19	15,4	12,3	10,7	
<b>Free passage</b> - Passaggio libero - Pasaje libre - Libre passage - Freien Durchgang - сигнальные провода												100 mm		

Type Тipo Тип	P <sub>2</sub>		Q	L/min	0	10000	11667	13333	15000	16667	20000	23000	25500	26667
	kW	HP		m <sup>3</sup> /h	0	600	700	800	900	1000	1200	1380	1530	1600
				l/s	0	167	194	222	250	278	333	383	425	444
NCA-O-4P-250-400-378	75	100	H (m)	36,4	31,2	29,1	26,7	23,9	20,8	14,2	7,9			
NCA-O-4P-250-400-398	90	120		40,5	35,8	34	31,8	29,3	26,6	20,1	14,2	8,6		
NCA-O-4P-250-400-419	110	150		45,1	41,1	39	37,1	34,9	32,4	26,6	20,8	15,3	13,2	
<b>Free passage</b> - Passaggio libero - Pasaje libre - Libre passage - Freien Durchgang - сигнальные провода												100 mm		

## 1000 1/min

Type Тipo Тип	P <sub>2</sub>		Q	L/min	0	917	1167	1333	1667	1833	2000	2417	2750	2917
	kW	HP		m <sup>3</sup> /h	0	55	70	80	100	110	120	145	165	175
				l/s	0	15,3	19,4	22,2	27,8	30,6	33,3	40,3	45,8	48,6
NCA-O-6P-100-250-240	2,2	3	H (m)	9,1	7,4	7	6,6	5,7	5,2	4,7	3,4			
NCA-O-6P-100-250-261	3	4		10,7	9,1	8,7	8,3	7,5	7	6,6	5,3	4,1		
NCA-O-6P-100-250-270	4	5,5		11,5	9,8	9,4	9	8,3	7,8	7,4	6,2	5,1	4,5	
<b>Free passage</b> - Passaggio libero - Pasaje libre - Libre passage - Freien Durchgang - сигнальные провода												70 mm		

Type Тipo Тип	P <sub>2</sub>		Q	L/min	0	1083	1333	1667	1833	2000	2333	2750	3167	3583
	kW	HP		m <sup>3</sup> /h	0	65	80	100	110	120	140	165	190	215
				l/s	0	18,1	22,2	27,8	30,6	33,3	38,9	45,8	52,8	59,7
NCA-O-6P-100-315-300	5,5	7,5	H (m)	15,1	11,7	11	9,9	9,3	8,7	7,4	5,6			
NCA-O-6P-100-315-339	7,5	10		19,3	15,9	15,2	14,2	13,6	13,1	12	10,3	8,6	6,8	
<b>Free passage</b> - Passaggio libero - Pasaje libre - Libre passage - Freien Durchgang - сигнальные провода												45 mm		

Type Тipo Тип	P <sub>2</sub>		Q	L/min	0	1333	1667	2000	2333	2667	3000	3583	4250	4416
	kW	HP		m <sup>3</sup> /h	0	80	100	120	140	160	180	215	255	265
				l/s	0	22,2	27,8	33,3	38,9	44,4	50	59,7	70,8	73,6
NCA-O-6P-100-400-376	11	15	H (m)	25,2	19,9	18,4	16,8	15,3	13,8	12,3	9,5			
NCA-O-6P-100-400-406	15	20		29,3	24,4	22,9	21,3	19,7	18,2	16,7	14,1	11,4		
NCA-O-6P-100-400-419	18,5	25		31,1	26,4	24,8	23,3	21,6	20,1	18,6	16	12,9	12,1	
<b>Free passage</b> - Passaggio libero - Pasaje libre - Libre passage - Freien Durchgang - сигнальные провода												50 mm		

Type Тipo Тип	P <sub>2</sub>		Q	L/min	0	1667	2167	2500	3000	3500	4000	4417	5250	5583
	kW	HP		m <sup>3</sup> /h	0	100	130	150	180	210	240	265	315	335
				l/s	0	27,8	36,1	41,7	50	58,3	66,7	73,6	87,5	93,1
NCA-O-6P-125-315-302	5,5	7,5	H (m)	11,6	9,9	9,1	8,5	7,5	6,3	5,1	3,9			
NCA-O-6P-125-315-328	7,5	10		13,8	12,1	11,4	10,8	10	8,9	7,8	6,8	4,8		
NCA-O-6P-125-315-339	9,2	12,5		14,7	13	12,3	11,8	11	10	9	8	5,8	4,9	
<b>Free passage</b> - Passaggio libero - Pasaje libre - Libre passage - Freien Durchgang - сигнальные провода												55 mm		

# HYDRAULIC FEATURES

Caratteristiche idrauliche • Características hidráulicas • Caracteristiques hydrauliques • Hydraulische Eigenschaften • Гидравлические Характеристики



**TYPE 0  
OPEN  
IMPELLER**

## 1000 1/min

Type Tipo Тип	P <sub>2</sub>		Q	L/min	0	2000	2500	3000	3333	3833	4333	4750	5583	6583
	kW	HP		m <sup>3</sup> /h	0	120	150	180	200	230	260	285	335	395
				l/s	0	33,3	41,7	50	55,6	63,9	72,2	79,2	93,1	110
NCA-0-6P-150-315-286	5,5	7,5	H (m)	9,8	8,7	8,1	7,3	6,8	6	5,1	4,3			
NCA-0-6P-150-315-312	7,5	10		11,7	10,8	10,3	9,6	9,1	8,3	7,5	6,8	5,1		
NCA-0-6P-150-315-336	9,2	12,5		13,6	12,8	12,2	11,7	11,3	10,6	9,8	9,1	7,7	5,9	
<b>Free passage</b> - Passaggio libero - Pasaje libre - Libre passage - Freien Durchgang - сигнальные провода												76 mm		

Type Tipo Тип	P <sub>2</sub>		Q	L/min	0	4500	5000	5667	6333	7000	7500	8000	9167	9750
	kW	HP		m <sup>3</sup> /h	0	270	300	340	380	420	450	480	550	585
				l/s	0	75	83,3	94,4	106	117	125	133	153	163
NCA-0-6P-150-400-374	22	30	H (m)	20,2	18,6	18	16,8	15,4	13,9	12,8	11,7			
NCA-0-6P-150-400-400	30	40		23,2	21,8	21,3	20,5	19,5	18,2	17,2	16,1	14		
NCA-0-6P-150-400-415	37	50		24,9	23,6	23,3	22,7	21,8	20,7	19,7	18,6	15,9	14,7	
<b>Free passage</b> - Passaggio libero - Pasaje libre - Libre passage - Freien Durchgang - сигнальные провода												76 mm		

Type Tipo Тип	P <sub>2</sub>		Q	L/min	0	4000	5833	6667	7500	8333	9917	10833	11750	12250
	kW	HP		m <sup>3</sup> /h	0	270	350	400	450	500	595	650	705	735
				l/s	0	75	97,2	111	125	139	165	181	196	204
NCA-0-6P-200-315-305	11	15	H (m)	10,1	9,3	8	7,1	6,3	5,5	3,9				
NCA-0-6P-200-315-332	15	20		12	11,8	10,6	9,7	8,9	8	6,4	5,5	4,6		
NCA-0-6P-200-315-339	18,5	25		12,4	12,4	11,2	10,4	9,6	8,7	7,1	6,2	5,3	4,8	
<b>Free passage</b> - Passaggio libero - Pasaje libre - Libre passage - Freien Durchgang - сигнальные провода												100 mm		

Type Tipo Тип	P <sub>2</sub>		Q	L/min	0	5000	5833	6667	7500	8333	9167	10417	11667	13333
	kW	HP		m <sup>3</sup> /h	0	300	350	400	450	500	550	625	700	800
				l/s	0	83	97	111	125	139	153	174	194	222
NCA-0-6P-200-400-370	22	30	H (m)	17,7	15,7	14,7	13,5	12,4	11,5	10,6	9			
NCA-0-6P-200-400-405	30	40		21,2	19,8	19	18,1	17	15,9	14,8	13,3	11,5		
NCA-0-6P-200-400-419	37	50		22,7	21,5	20,8	19,9	18,8	17,7	16,5	15	13,6	11,7	
<b>Free passage</b> - Passaggio libero - Pasaje libre - Libre passage - Freien Durchgang - сигнальные провода												100 mm		

Type Tipo Тип	P <sub>2</sub>		Q	L/min	0	4333	5833	6667	7500	8333	9167	10417	10667	12250
	kW	HP		m <sup>3</sup> /h	0	260	350	400	450	500	550	625	640	735
				l/s	0	72,2	97,2	111	125	139	153	174	178	204
NCA-0-6P-250-315-300	11	15	H (m)	12,2	9	7,7	6,8	5,9	5,1	4,1	2,3			
NCA-0-6P-250-315-310	15	20		13,1	9,9	8,6	7,8	7	6,1	5,1	3,5	3,1		
NCA-0-6P-250-315-340	15	20		15,6	12,5	11,4	10,7	9,9	9,1	8,2	6,8	6,5	4,7	
<b>Free passage</b> - Passaggio libero - Pasaje libre - Libre passage - Freien Durchgang - сигнальные провода												100 mm		

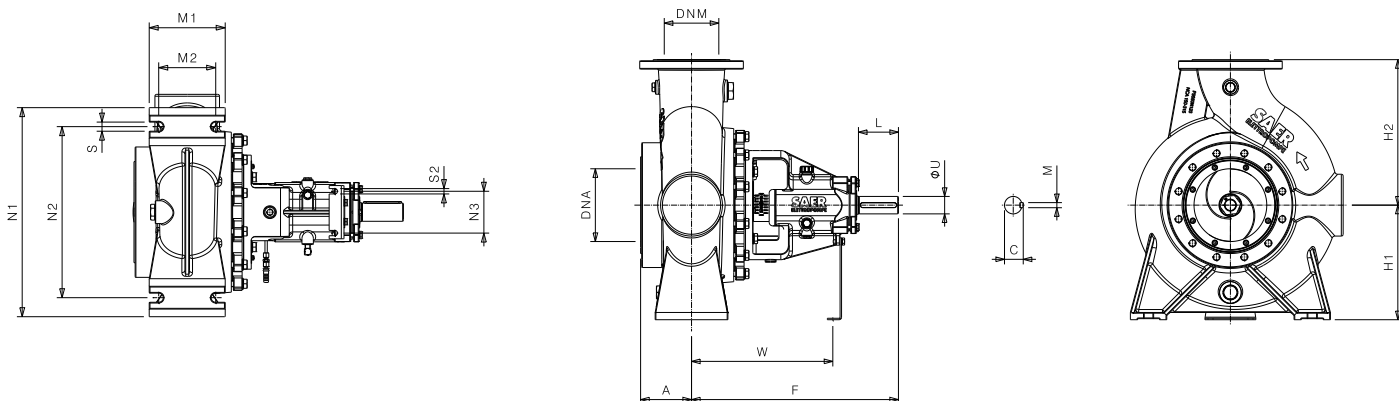
Type Tipo Тип	P <sub>2</sub>		Q	L/min	0	6667	8333	10000	11667	13333	14167	15333	17500	17833
	kW	HP		m <sup>3</sup> /h	0	400	500	600	700	800	850	920	1050	1070
				l/s	0	111	139	167	194	222	236	256	292	297
NCA-0-6P-250-400-378	22	30	H (m)	16,2	13,9	12,4	10,6	8,6	6,4	5,1	3,4			
NCA-0-6P-250-400-410	30	40		19,2	17,3	16	14,5	12,7	10,6	9,5	8	5		
NCA-0-6P-250-400-419	37	50		20	18,2	17	15,5	13,8	11,9	10,7	9,2	6,3	5,8	
<b>Free passage</b> - Passaggio libero - Pasaje libre - Libre passage - Freien Durchgang - сигнальные провода												100 mm		

Type Tipo Тип	P <sub>2</sub>		Q	L/min	0	8333	11667	14167	16667	18333	20833	23000	25500	26667
	kW	HP		m <sup>3</sup> /h	0	500	700	850	1000	1100	1250	1380	1530	1600
				l/s	0	139	194	236	278	306	347	383	425	444
NCA-0-6P-300-400-378	37	50	H (m)	18,5	15,1	13,3	11,6	9,7	8,3	6				
NCA-0-6P-300-400-400	45	60		20,9	17,5	15,8	14,2	12,5	11,2	9,1	7			
NCA-0-6P-300-400-422	55	75		23,2	19,8	18,3	16,9	15,3	14,1	12	10,1	7,7		
NCA-0-6P-300-400-430	75	100		24	20,7	19,2	17,9	16,3	15,1	13,1	11,4	9	8,1	
<b>Free passage</b> - Passaggio libero - Pasaje libre - Libre passage - Freien Durchgang - сигнальные провода												100 mm		

Type Tipo Тип	P <sub>2</sub>		Q	L/min	0	10833	13333	15000	16667	19167	21667	24500	26833	30000
	kW	HP		m <sup>3</sup> /h	0	650	800	900	1000	1150	1300	1470	1610	1800
				l/s	0	181	222	250	278	319	361	408	447	500
NCA-0-6P-300-500-474	75	100	H (m)	29,4	27,1	25	23,4	21,8	19,3	16,6	13,5			
NCA-0-6P-300-500-496	90	120		32,2	30,4	28,5	27,1	25,5	23	20,5	17,4	14,8		
NCA-0-6P-300-500-525	110	150		35,9	34,9	33,2	31,9	30,4	28,1	25,5	22,6	20	16,6	
<b>Free passage</b> - Passaggio libero - Pasaje libre - Libre passage - Freien Durchgang - сигнальные провода												100 mm		

## BARE SHAFT PUMPS DIMENSIONS

Dimensioni pompe ad asse nudo • Dimensiones bombas a eje libre • Dimensions pompes a axe nu  
 • Abmessungen für Pumpen mit freiem Wellenende • Размеры насосов со свободным валом



### NCA

Type Тіро Тип	DNA	DNM	A	W	F	H1	H2	N1	N2	N3	M1	M2	S	S2	L	Ø U	C	M
			[mm]	[mm]	[mm]	[mm]	[mm]	[mm]	[mm]	[mm]	[mm]	[mm]	[mm]	[mm]	[mm]	[mm]	[mm]	[mm]
NCA-100-250	125	100	140	377	565	225	280	400	315	110	160	120	18	14	110	48 k6	51,5	14
NCA-100-315	125	100	96	373	553	250	315	395	315	110	160	120	18	14	110	48 k6	51,5	14
NCA-100-400	125	100	125	403	662	280	355	500	400	110	200	150	24	14	140	60 m6	64	18
NCA-125-315	150	125	121	379	559	280	355	500	400	110	200	150	24	14	110	48 k6	51,5	14
NCA-150-315	200	150	140	389	569	315	400	550	450	110	200	150	24	14	110	48 k6	51,5	14
NCA-150-400	200	150	162	417	675	315	450	550	450	110	200	150	24	14	140	60 m6	64	18
NCA-200-315	250	200	180	448	584	355	500	550	450	110	200	150	24	14	110	48 k6	51,5	14
NCA-200-400	250	200	170	553	722	375	500	632	500	120	250	190	27	14	140	70 m6	74,5	20
NCA-250-315	300	250	150	488	695	400	560	692	560	110	250	190	27	14	140	60 m6	64	18
NCA-250-400	300	250	188	554	723	400	600	690	560	120	250	190	26	14	140	70 m6	74,5	20
NCA-300-400	350	300	175	562	731	450	670	811	670	120	315	250	32	14	140	70 m6	74,5	20
NCA-300-500	350	300	187	581	750	450	670	813	670	120	355	280	32	14	140	70 m6	74,5	20

### NCAR

Type Тіро Тип	DNA	DNM	A	W	F	H1	H2	N1	N2	N3	M1	M2	S	S2	L	Ø U	C	M
			[mm]	[mm]	[mm]	[mm]	[mm]	[mm]	[mm]	[mm]	[mm]	[mm]	[mm]	[mm]	[mm]	[mm]	[mm]	[mm]
NCAR-100-250	125	100	140	497	684	225	280	400	315	110	160	120	18	14	110	48 k6	51,5	14
NCAR-100-315	125	100	96	493	673	250	315	395	315	110	160	120	18	14	110	48 k6	51,5	14
NCAR-100-400	125	100	125	502	732	280	355	500	400	110	200	150	24	14	140	60 m6	64	18
NCAR-125-315	150	125	121	499	678	280	355	500	400	110	200	150	24	14	110	48 k6	51,5	14
NCAR-150-315	200	150	140	509	688	315	400	550	450	110	200	150	24	14	110	48 k6	51,5	14
NCAR-150-400	200	150	162	515	745	315	450	550	450	110	200	150	24	14	140	60 m6	64	18
NCAR-200-315	250	200	180	568	703	355	500	550	450	110	200	150	24	14	110	48 k6	51,5	14
NCAR-200-400	250	200	170	685	871	375	500	632	500	120	250	190	27	14	140	70 m6	74,5	20
NCAR-250-315	300	250	150	586	766	400	560	692	560	110	250	190	27	14	140	60 m6	64	18
NCAR-250-400	300	250	188	686	873	400	600	690	560	120	250	190	27	14	140	70 m6	74,5	20
NCAR-300-400	350	300	175	694	881	450	670	811	670	120	315	250	32	14	140	70 m6	74,5	20
NCAR-300-500	350	300	187	713	900	450	670	813	670	120	355	280	32	14	140	70 m6	74,5	20



# SAER<sup>®</sup>

## ELETTROPOMPE



**ON THE SURFACE OR INTO THE DEEP, SAER IS ALWAYS THE RIGHT CHOICE.**

Flexibility, Efficiency and Quality: the essential principles at the basis of SAER's work. With a range of more than 900 models of pumps, available in multiple configurations and materials, from cast iron to Superduplex stainless steel .

**SAER provides solutions for every kind of application, in a short time, never giving up on the "Made in Italy" quality.**

**SAER**  
ELETTROPOMPE

SAER Elettropompe S.p.a.

Via Circonvallazione, 22 - 42016 Guastalla (RE) - Italy - Tel. +39 0522 830941 - Fax +39 0522 826948

E-mail: [Info@saer.it](mailto:Info@saer.it) - [www.saerelettropompe.com](http://www.saerelettropompe.com)



SAER.Elettropompe -



@saerelettropompe -



Saer Elettropompe



/saerelettropompe -



SAER Pump Selector

Made by Italians

CERTIFICAT

CERTIFICADO

СЕРТИФИКАТ

認證證書

CERTIFICATE

ZERTIFIKAT



Italia

# CERTIFICATO

Nr. 50 100 3317 Rev.008

SI ATTESTA CHE / THIS IS TO CERTIFY THAT

IL SISTEMA DI GESTIONE PER LA QUALITÀ DI  
THE QUALITY MANAGEMENT SYSTEM OF

**SAER**<sup>®</sup>  
ELETTROPOMPE

**SAER ELETTROPOMPE S.p.A.**

SEDE LEGALE:  
REGISTERED OFFICE:

**VIA CIRCONVALLAZIONE 22 IT - 42016 GUASTALLA (RE)**

SEDI OPERATIVE: VEDI ALLEGATO 1 / OPERATIONAL SITES: SEE ANNEX 1

È CONFORME AI REQUISITI DELLA NORMA  
HAS BEEN FOUND TO COMPLY WITH THE REQUIREMENTS OF

**UNI EN ISO 9001:2015**

QUESTO CERTIFICATO È VALIDO PER IL SEGUENTE CAMPO DI APPLICAZIONE  
THIS CERTIFICATE IS VALID FOR THE FOLLOWING SCOPE OF APPLICATION

**Progettazione, fabbricazione, lavorazioni meccaniche ed  
assemblaggio di elettropompe centrifughe e sommerse, motori ed  
avvolgimenti di motori elettrici e motori sommersi.  
Commercializzazione dei relativi accessori (IAF 18, 19, 29)**

***Design, manufacture, machining and assembly of centrifugal and  
submersible electric pumps, motors and windings of electric motors  
and submersible motors. Trade of related accessories (IAF 18, 19, 29)***



SGQ N° 049A

Membro degli Accordi di Mutuo Riconoscimento  
EA, IAF e ILAC  
Signatory of EA, IAF and ILAC Mutual  
Recognition Agreements

Per l'Organismo di Certificazione  
For the Certification Body  
**TÜV Italia S.r.l.**

Validità / Validity

Dal / From: **2021-07-04**  
Al / To: **2024-07-03**

**Andrea Coscia**  
Direttore Divisione Business Assurance  
Business Assurance Division Manager

Data emissione / Issuing Date

**2021-05-03**

**PRIMA CERTIFICAZIONE / FIRST CERTIFICATION: 2003-10-09**

"LA VALIDITÀ DEL PRESENTE CERTIFICATO È SUBORDINATA A SORVEGLIANZA PERIODICA A 12 MESI E AL RIESAME COMPLETO DEL SISTEMA DI  
GESTIONE AZIENDALE CON PERIODICITÀ TRIENNALE"  
"THE VALIDITY OF THE PRESENT CERTIFICATE DEPENDS ON THE ANNUAL SURVEILLANCE EVERY 12 MONTHS AND ON THE COMPLETE REVIEW OF  
COMPANY'S MANAGEMENT SYSTEM AFTER THREE-YEARS"

TÜV Italia • Gruppo TÜV SÜD • Via Carducci 125, Pal. 23 • 20099 Sesto San Giovanni (MI) • Italia • www.tuvsud.com/it





- SAER si riserva la facoltà di modificare senza preavviso i dati riportati in questo catalogo.
- SAER can alter without notifications the data mentioned in this catalogue.
- SAER se reserva el derecho de modificar los datos indicados en este catalogo sin previo aviso.
- SAER se réserve le droit de modifier sans préavis les données techniques dans ce catalogue.
- SAER оставляет за собой право без предупреждения корректировать данные содержащиеся в данном каталоге.
- SAER behält sich das Recht vor, die in dem Katalog vorhandenen Daten ohne Benachrichtigung zu ändern.

- Prestazioni e tolleranze secondo UNI EN ISO 9906 - Grado 3B
- Performances and tolerances according to UNI EN ISO 9906 - Grade 3B
- Prestaciones y tolerancias de acuerdo con UNI EN ISO 9906 - Clase 3B
- Performances et tolérances conformes aux normes UNI EN ISO 9906 - Degrè 3B
- Эксплуатационные показатели соответствуют нормам UNI EN ISO 9906 – класс 3B
- Leistungen und Abweichungen gemäß UNI EN ISO 9906:2012 – STUFE 3B

**CHECK OUT LATEST VIDEOS ON SAER ELETTROPOMPE YOUTUBE PAGE  
AS WELL AS ON SAER'S WEBSITE**



**SAER®**  
**ELETTROPOMPE**

**SAER ELETTROPOMPE S.p.A.**

Via Circonvallazione, 22 - 42016 Guastalla (RE)  
Italy Tel. +39 0522 830941 - Fax +39 0522 826948  
E-mail: info@saer.it - www.saerelettropompe.com

SAER.Elettropompe - @saerelettropompe - Saer Elettropompe

/saerelettropompe - SAER Pump Selector



SAER is an ISO 9001:2015  
Certified Company  
Certificate N. 501003317

