

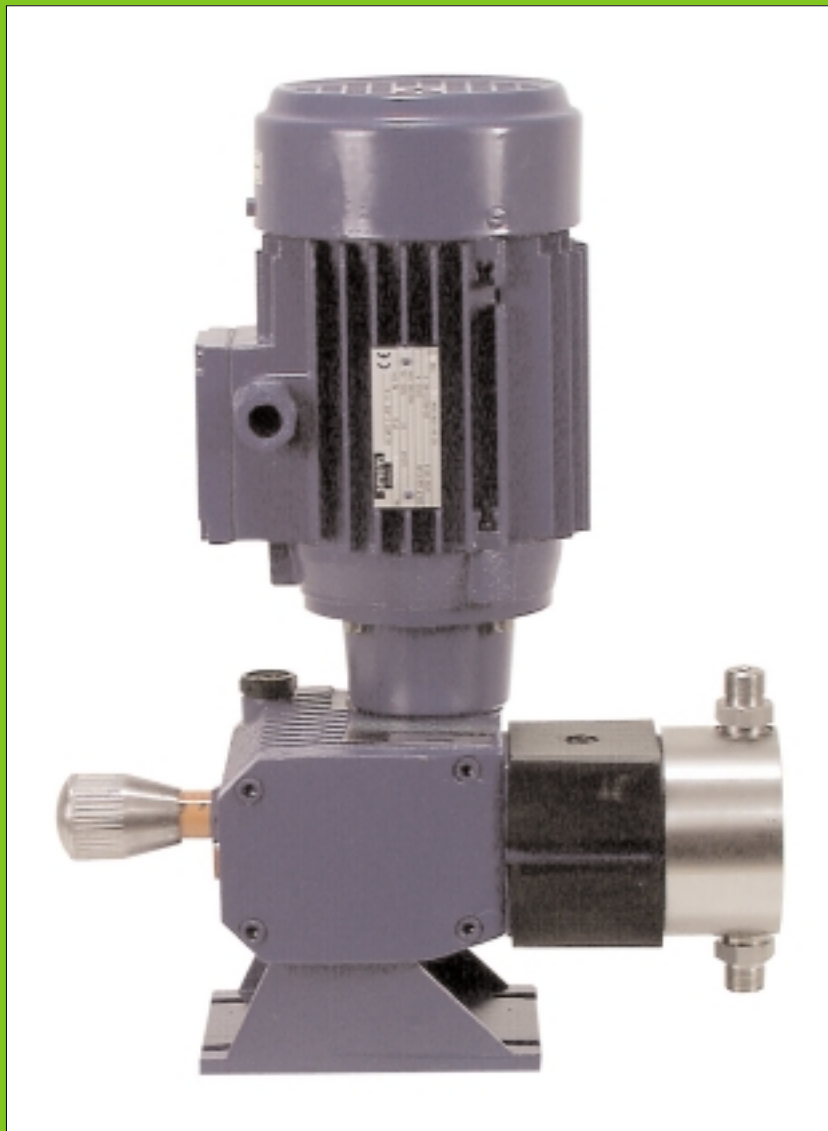
SERIE / TYPE

UG

**POMPA
DOSATRICE**

**METERING
PUMP**

INIZIO - HOME



INDICE - TABLE OF CONTENTS

INDICE SERIE UG

TABLE OF CONTENTS SERIE UG

POMPE DOSATRICI A PISTONE SERIE UG	4
PLUNGER METERING PUMPS TYPE UG	5
DATI CARATTERISTICI	6
PERFORMANCE	
COME IDENTIFICARE UN MODELLO DI POMPA	7
HOW TO IDENTIFY THE PUMP MODEL	
DIMENSIONI D'INGOMBRO	8
OVERALL DIMENSIONS	
DISEGNO SEZIONE MOVIMENTO POMPE SERIE UG	9
GEAR DRAWING PUMPS TYPE UG	
DISEGNI SEZIONI TESTATE POMPE SERIE UG	13
ESECUZIONE IN AISI 316 CON TENUTA A "V" SECTIONS DRAWINGS PUMPING HEAD TYPE UG EXECUTION IN 316 S.S. WITH "V" TYPE SEALS	
DISEGNI SEZIONI TESTATE POMPE SERIE UG	16
ESECUZIONE IN AISI 316 CON TENUTE IN PTFE SECTIONS DRAWINGS PUMPING HEAD TYPE UG EXECUTION IN 316 S.S. WITH PTFE SEALS DIS / DWG NR. 00P01000ST DIS / DWG NR. 00P02038ST DIS / DWG NR. 00P04864ST	
DISEGNI SEZIONI TESTATE POMPE SERIE UG	19
ESECUZIONE IN PVC CON TENUTA A "V" SECTIONS DRAWINGS PUMPING HEAD TYPE UG EXECUTION IN PVC WITH "V" TYPE SEALS DIS / DWG NR. 00P01000PV DIS / DWG NR. 00P02064PV	
DISEGNI SEZIONI TESTATE POMPE SERIE UG	22
ESECUZIONE IN PVC CON TENUTA IN PTFE SECTIONS DRAWINGS PUMPING HEAD TYPE UG EXECUTION IN PVC WITH PTFE SEALS DIS / DWG NR. 00P01000PT DIS / DWG NR. 00P02038PT	

PLUNGER METERING PUMPS TYPE UG

INTRODUCTION

The dosing pumps type UG are studied to offer high reliability and metering precision also after a long working period.

The simple construction permits the maintenance operations to unexperienced personnel.

The pumps UG are manufactured according to the Standards 89/392 CE and following modifications.

CONSTRUCTION

The pump casing on which is installed the gear is made of die-cast aluminium and it is in monobloc execution, as well as the lantern of the pump head and the lantern of the motor.

The pumping head can be made in different types of Stainless Steel or plastic materials.

The plunger is manufactured in different types of Stainless Steel or in Alumina.

WORKING PRINCIPLE

The dosing pumps type UG are plunger type with spring return.

The electric motor drives the plunger through a gear type worm and worm wheel installed in the pump casing. The wheel is installed on the side of the driving shaft that pushes the plunger through a cam. The return of the plunger is assured by the releasing of the spring installed on the piston that is compressed during the pushing phase.

The gear is oil lubricated and it is supported at the ends by oversized ball bearings.

The flowrate can be adjusted manually or automatically with electric or pneumatic stroke positioners.

The adjusting system is based on a regulation micrometric screw with a rod that shuts the plunger stroke.

This system assures the dosing accuracy and the repeatability.

The dosing range varies from 0 to 100% of the flowrate.

ELECTRIC MOTOR

The electric motors are manufactured according to the Standards UNEL-MEC.

The main characteristics are:

frame B14, feeding voltage 230/440 V, 3 phases, frequency 50/60 Hz, mechanical protection IP 55 and insulation CI F.

On request it is possible to install explosion-proof or single phase motors.

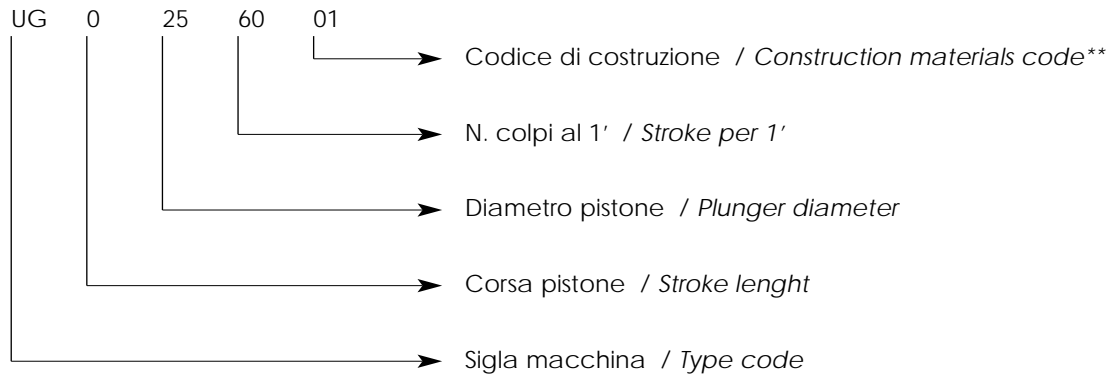
DATI CARATTERISTICI

PERFORMANCE

Modello	Corsa mm	Pistone mm	Colpi al 1'	Portata max l/h	Press. max Bar		Attacchi		Motore Kw
					01-02	03	01-02	03	
<i>Type</i>	<i>Stroke mm</i>	<i>Plunger mm</i>	<i>Speed s. per 1'</i>	<i>Capacity max l/h</i>	<i>Max. Pressure Bar 01-02</i>	<i>03</i>	<i>Connections 01-02</i>	<i>03</i>	<i>Motor Kw</i>
UG.0	10	10	60	2.8	30	10	3/8" Gm	3/8" Gf	0,25
UG.1	15	10	60	4.2	30	10	3/8" Gm	3/8" Gf	0,25
UG.0	10	10	120	5.6	30	10	3/8" Gm	3/8" Gf	0,25
UG.1	15	10	120	8.4	30	10	3/8" Gm	3/8" Gf	0,25
UG.0	10	20	60	11.3	30	10	3/8" Gm	3/8" Gf	0,25
UG.1	15	20	60	16.9	30	10	3/8" Gm	3/8" Gf	0,25
UG.0	10	20	120	22	30	10	3/8" Gm	3/8" Gf	0,25
UG.1	15	20	120	33	30	10	3/8" Gm	3/8" Gf	0,25
UG.0	10	25	60	17	30	10	3/8" Gm	3/8" Gf	0,25
UG.1	15	25	60	26	30	10	3/8" Gm	3/8" Gf	0,25
UG.0	10	25	120	35	30	10	3/8" Gm	3/8" Gf	0,25
UG.1	15	25	120	52	30	10	3/8" Gm	3/8" Gf	0,25
UG.0	10	38	60	40	13	10	1/2" Gm	1/2" Gf	0,25
UG.1	15	38	60	61	13	10	1/2" Gm	1/2" Gf	0,25
UG.0	10	38	120	81	13	10	1/2" Gm	1/2" Gf	0,25
UG.1	15	38	120	122	13	10	1/2" Gm	1/2" Gf	0,25
UG.0	10	48	60	64	8	8	1/2" Gm	1/2" Gf	0,25
UG.1	15	48	60	96	8	8	1/2" Gm	1/2" Gf	0,25
UG.0	10	48	120	128	8	8	1/2" Gm	1/2" Gf	0,25
UG.1	15	48	120	192	8	8	1/2" Gm	1/2" Gf	0,25
UG.0	10	54	60	82	6	6	3/4" Gf	3/4" Gf	0,37
UG.1	15	54	60	123	6	6	3/4" Gf	3/4" Gf	0,37
UG.0	10	54	120	164	6	6	3/4" Gf	3/4" Gf	0,37
UG.1	15	54	120	246	6	6	3/4" Gf	3/4" Gf	0,37
UG.0	10	64	60	115	4	4	3/4" Gf	3/4" Gf	0,37
UG.1	15	64	60	172	4	4	3/4" Gf	3/4" Gf	0,37
UG.0	10	64	120	231	4	4	3/4" Gf	3/4" Gf	0,37
UG.1	15	64	120	347	4	4	3/4" Gf	3/4" Gf	0,37

COME IDENTIFICARE UN MODELLO DI POMPA HOW TO IDENTIFY THE PUMP MODEL

**ESEMPIO
EXAMPLE**



** vedere tabella codice costruzione / *see the construction code table*

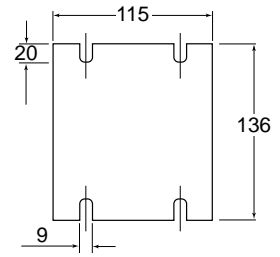
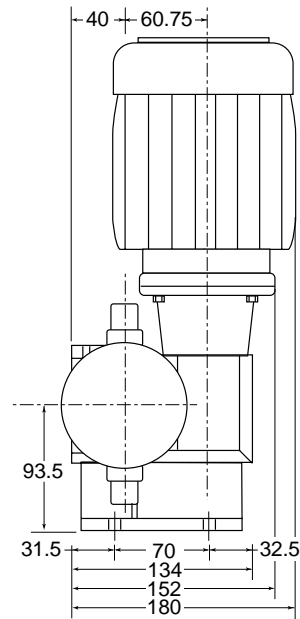
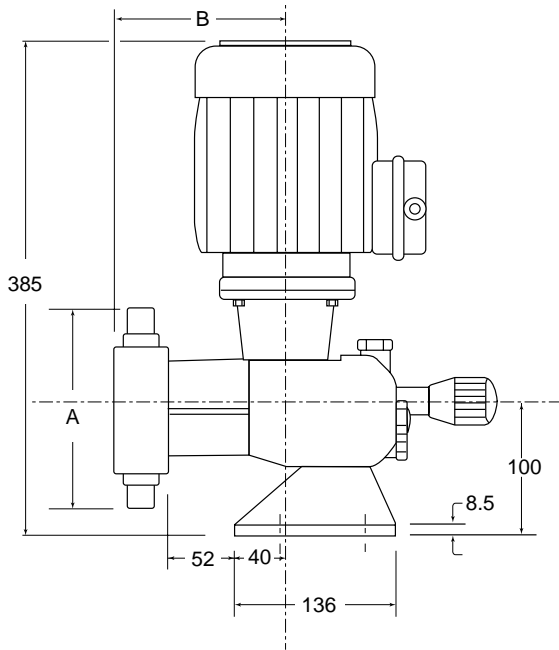
CODICI MATERIALI DI COSTRUZIONE PARTI A CONTATTO CONSTRUCTION MATERIALS CODE FOR THE WETTED PARTS

Particolari/Parts	01	02	03	04	05	06	07	08	09	10	11
Testata Pompa / <i>Pump Head</i>	A 316	A 304	PVC	A 316	A 420	A 316	PVC	A 316	PVC	A 316	A 316
Pistone/ <i>Plunger</i>	A 316	A 304	Ceramica	Ceramica	A 420	A 316	Ceramica	A 316	Ceramica	A 316	Ceramica
Valvole/ <i>Valves</i>	A 316	A 304	Pyrex	A 316	A 420	A 316	Pyrex	A 316	Pyrex	A 316	A 316
Sede Valvola/ <i>Valve Seat</i>	A 316	A 304	PVC	A 316	A 420	A 316	PVC	A 316	PVC	A 316	A 316
Guarniz. Pistone/ <i>Plunger Seal</i>	Viton	Viton	Viton	Viton	EPDM	PTFE	PTFE	EPDM	EPDM	Silicone	Adiprene

Motore elettrico CVE - 220/440V/3/50/60 Hz - IP 55 - Cl. F - Forma B14
Standard electric motor TEFC - 220/440V/3/50/60 Hz - IP 55 - Cl. F - Frame B14

DIMENSIONI D'INGOMBRO

OVERALL DIMENSIONS



Dimensioni base di appoggio

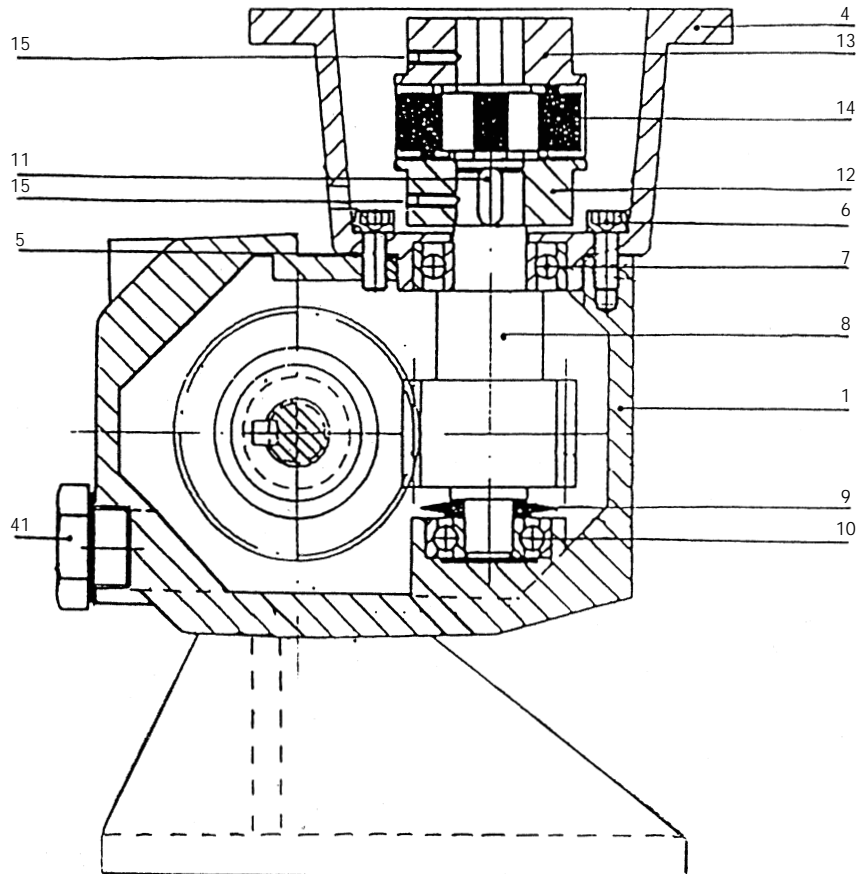
Anchoring base dimensions

Testata pompa Pump head	A		B	
	01	03	01	03
10	200*	245*	120	120
20	130	160	120	120
25	130	160	120	120
38	130	185	125	140
48	140	190	150	150
54	225	215	150	145
64	185	215	115	145

* Testata con doppie valvole / Pumping head with double valves

DISEGNO SEZIONE MOVIMENTO POMPE **SERIE UG**

*GEAR DRAWING PUMPS **TYPE UG***



EURALCA SRL - Via A. Manzoni, 9 - 2093 COLOGNO MONZESE (MI)

Tel. ++39 022533841 Fax ++39 022540457 E-mail: euralca@tin.it www.euralca.it

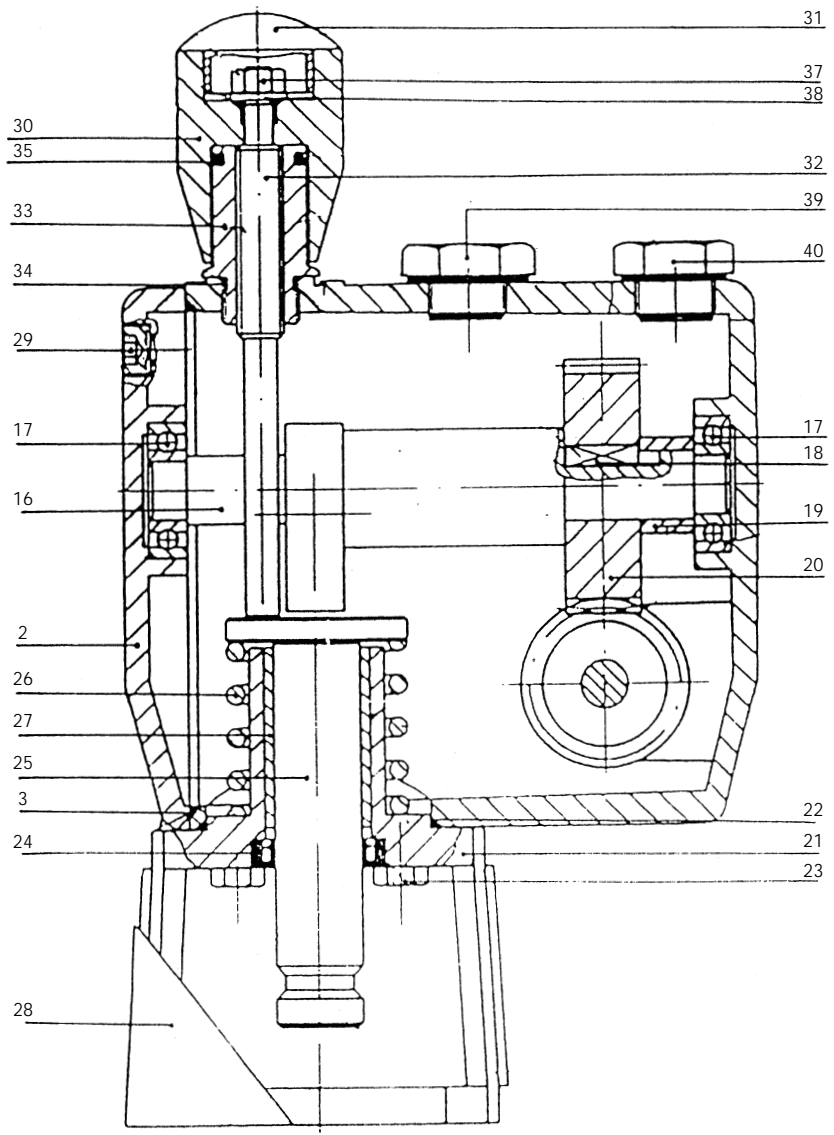
OGGETTO : MOVIMENTO UG 0/1/2

SUBJECT : GEAR UG 0/1/2

DIS/DWG. NR : 100.00.01 A

DATA/DATE : 04/2000

PROPRIETÀ RISERVATA A TERMINI DI LEGGE. VIETATA LA RIPRODUZIONE A TERZI SENZA AUTORIZZAZIONE



EURALCA SRL - Via A. Manzoni, 9 - 2093 COLOGNO MONZESE (MI)
 Tel. ++39 022533841 Fax ++39 022540457 E-mail: euralca@tin.it www.euralca.it

OGGETTO : MOVIMENTO UG 0/1/2
 SUBJECT : GEAR UG 0/1/2

DIS/DWG. NR : 100.00.01 B DATA/DATE : 04/2000

PROPRIETÀ RISERVATA A TERMINI DI LEGGE. VIETATA LA RIPRODUZIONE A TERZI SENZA AUTORIZZAZIONE

1	CORPO POMPA	PUMP BODY
2	COPERCHIO	SIDE COVER
3	O RING COPERCHIO	COVER O RING
4	CAMPANA MOTORE	MOTOR LANTERN
5	GUARNIZIONE CAMPANA	MOTOR LANTERN GASKET
6	VITE CAMPANA	MOTOR LANTERN SCREW
7	CUSCINETTO CAMPANA	MOTOR LANTERN BALL BEARING
8	VITE SENZA FINE	WORM GEAR
9	MOLLA A TAZZA	SPRING
10	CUSCINETTO VITE SENZA FINE	WORM GEAR BALL BEARING
11	CHIAVETTA VITE SENZA FINE	WORM GEAR KEY
12	GIUNTO LATO POMPA	COUPLING PUMP SIDE
13	GIUNTO LATO MOTORE	COUPLIG MOTOR SIDE
14	STELLA GIUNTO	FLEXIBLE COUPLING
15	GRANO GIUNTO	GRUB SCREW
16	ALBERO ECCENTRICO	ECCENTRIC SHAFT
17	CUSCINETTO ALBERO	SHAFT BALL BEARING
18	CHIAVETTA RUOTA ELICOIDALE	WORM WHEEL KEY
19	DISTANZIALE	SPACER
20	RUOTA ELICOIDALE	WORM WHEEL
21	LANTERNA TESTA	LANTERN HEAD
22	O RING LANTERNA	LANTERN HEAD O RING
23	VITE LANTERNA TESTA	LANTERN HEAD SCREW
24	PARAOLIO SLITTA	PUSH ROD OIL SEAL
25	SLITTA	PUSH ROD
26	MOLLA	PUSH ROD SPRING
27	BUSSOLA SLITTA	LANTERN HEAD SLEEVE
28	COPRI LANTERNA	LANTERN HEAD PROTECTION
29	VITE COPERCHIO	COVER SCREW
30	MANOPOLA	ADJUSTING KNOB
31	TAPPO MANOPOLA	KNOB COVER
32	VITE DI REGOLAZIONE	ADJUSTING SCREW
33	SUPPORTO DI REGOLAZIONE	ADJUSTING GUIDE
34	O RING SUPPORTO DI REGOLAZIONE	ADJUSTING GUIDE O RING
35	O RING MANOPOLA	ADJUSTING KNOB O RING
37	DADO VITE DI REGOLAZIONE	ADJUSTING SCREW NUT
38	RONDELLA VITE DI REGOLAZIONE	ADJUSTING SCREW WASHER
39	SPIA LIVELLO OLIO	OIL WIDOW
40	TAPPO CARICO OLIO	OIL FILTER PLUG
41	TAPPO SCARICO OLIO	OIL DRAIN PLUG

EURALCA SRL - Via A. Manzoni, 9 - 2093 COLOGNO MONZESE (MI)

Tel. ++39 022533841 Fax ++39 022540457 E-mail: euralca@tin.it www.euralca.it

OGGETTO : MOVIMENTO UG 0/1/2 ELENCO COMPONENTI

SUBJECT : GEAR UG 0/1/2 PART LIST

DIS/DWG. NR : 100.00.01 C

DATA/DATE : 04/2000

PROPRIETÀ RISERVATA A TERMINI DI LEGGE. VIETATA LA RIPRODUZIONE A TERZI SENZA AUTORIZZAZIONE

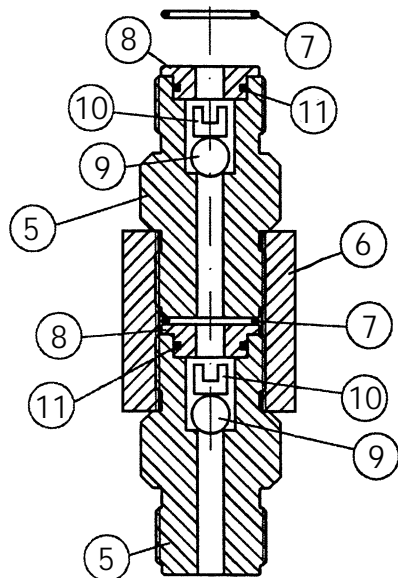
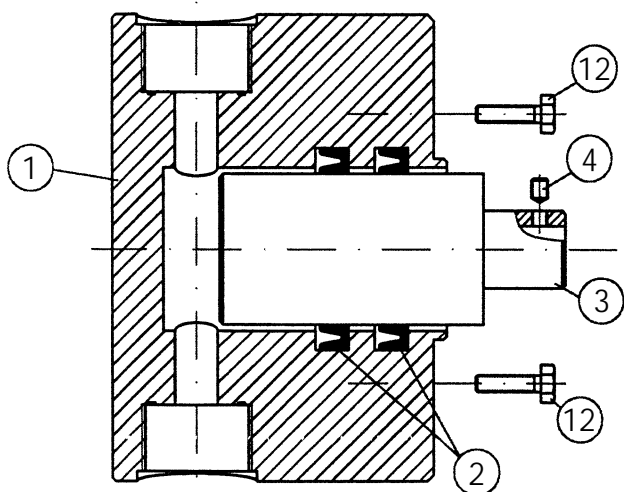
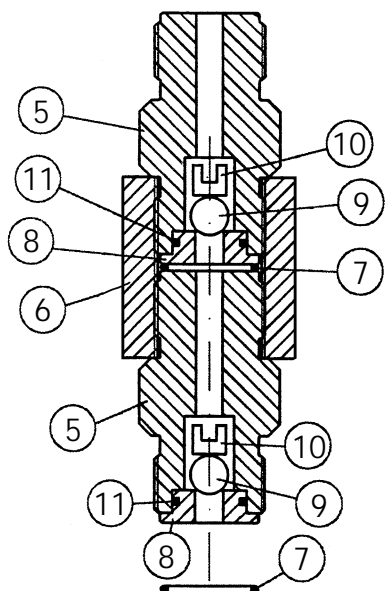
DISEGNI SEZIONI TESTATE POMPE **SERIE UG**
ESECUZIONE IN AISI 316 CON TENUTA A "V"

*SECTIONS DRAWINGS PUMPING HEAD **TYPE UG***
EXECUTION IN 316 S.S. WITH "V" TYPE SEALS

DIS / DWG NR. 00P01000SV

DIS / DWG NR. 00P02064SV

POS.	DESCRIZIONE / DESCRIPTION	Q.TY
1	TESTATA / HEAD	1
2	GUARNIZIONI PISTONE / PLUNGER SEALS	2
3	PISTONE / PLUNGER	1
4	VITE A BRUGOLA / SCREW	4
5	CORPO VALVOLA / VALVE BODY	4
6	BOCCOLA / CONNECTION BUSHING	2
7	GUARNIZIONE / GASKET	4
8	DISCO BLOCCAGGIO / LOCKING DISC	4
9	SFERA / BALL	4
10	ZAVORRA / BALLAST	4
11	O.RING / O.RING	4
12	TIRANTE / BOLT	2



EURALCA SRL - Via A. Manzoni, 9 - 2093 COLOGNO MONZESE (MI)

Tel. ++39 022533841 Fax ++39 022540457 E-mail: euralca@tin.it www.euralca.it

OGGETTO : TESTATA POMPA UG 0/1

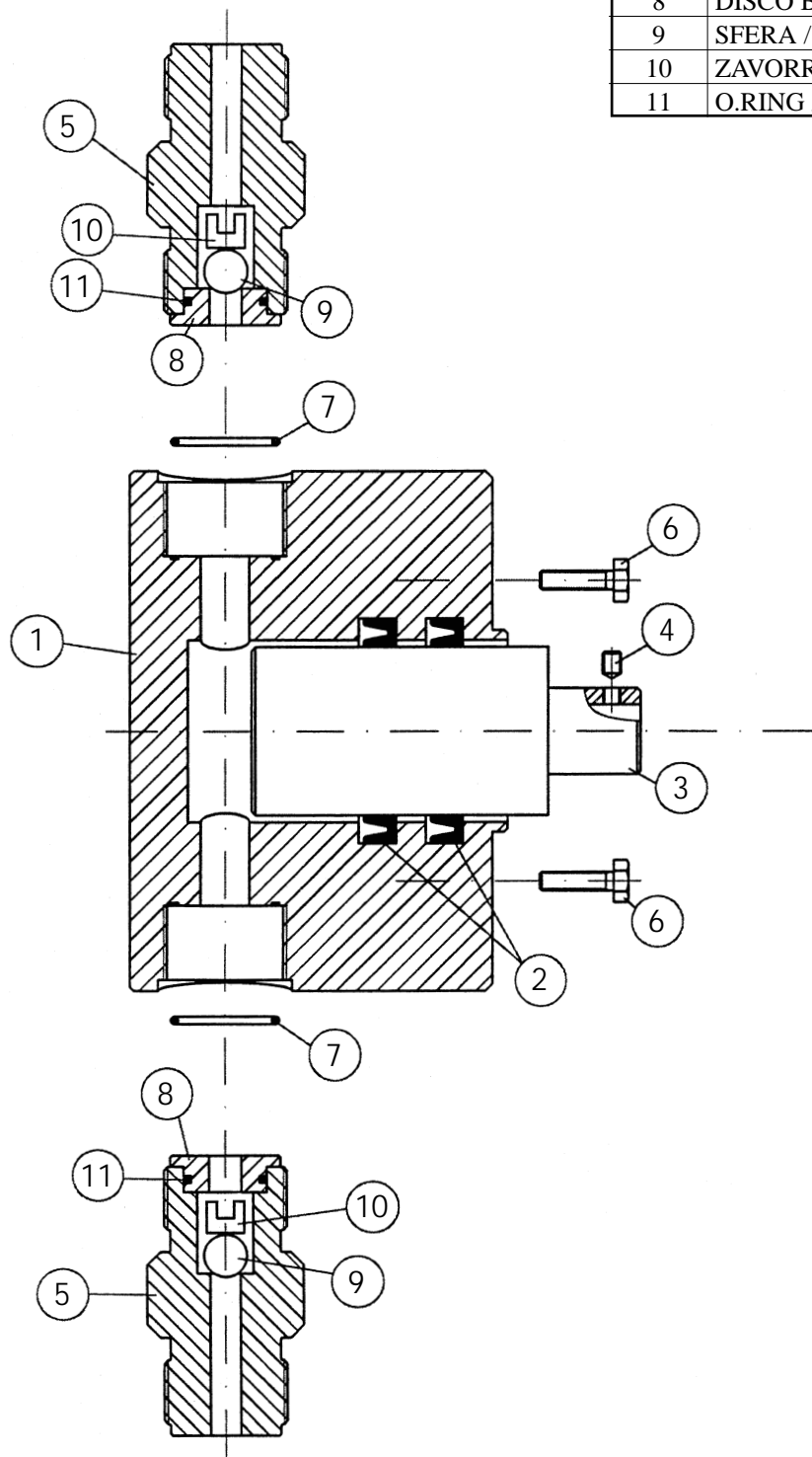
SUBJECT : PUMP HEAD UG 0/1

DIS/DWG. NR : 00P01000SV

DATA/DATE : 04/2000

PROPRIETÀ RISERVATA A TERMINI DI LEGGE. VIETATA LA RIPRODUZIONE A TERZI SENZA AUTORIZZAZIONE

POS.	DESCRIZIONE / DESCRIPTION	Q.TY
1	TESTATA / HEAD	1
2	GUARNIZIONI PISTONE / PLUNGER SEALS	2
3	PISTONE / PLUNGER	1
4	VITE A BRUGOLA / SCREW	4
5	CORPO VALVOLA / VALVE BODY	2
6	TIRANTE / BOLT	2
7	GUARNIZIONE / GASKET	2
8	DISCO BLOCCAGGIO / LOCKING DISC	2
9	SFERA / BALL	2
10	ZAVORRA / BALLAST	2
11	O.RING / O.RING	1



EURALCA SRL - Via A. Manzoni, 9 - 2093 COLOGNO MONZESE (MI)

Tel. ++39 022533841 Fax ++39 022540457 E-mail: euralca@tin.it www.euralca.it

OGGETTO : TESTATA POMPA UG 0/1

SUBJECT : PUMP HEAD UG 0/1

DIS/DWG. NR : 00P02064SV

DATA/DATE : 04/2000

PROPRIETÀ RISERVATA A TERMINI DI LEGGE. VIETATA LA RIPRODUZIONE A TERZI SENZA AUTORIZZAZIONE

DISEGNI SEZIONI TESTATE POMPE **SERIE UG**
ESECUZIONE IN AISI 316 CON TENUTE IN PTFE

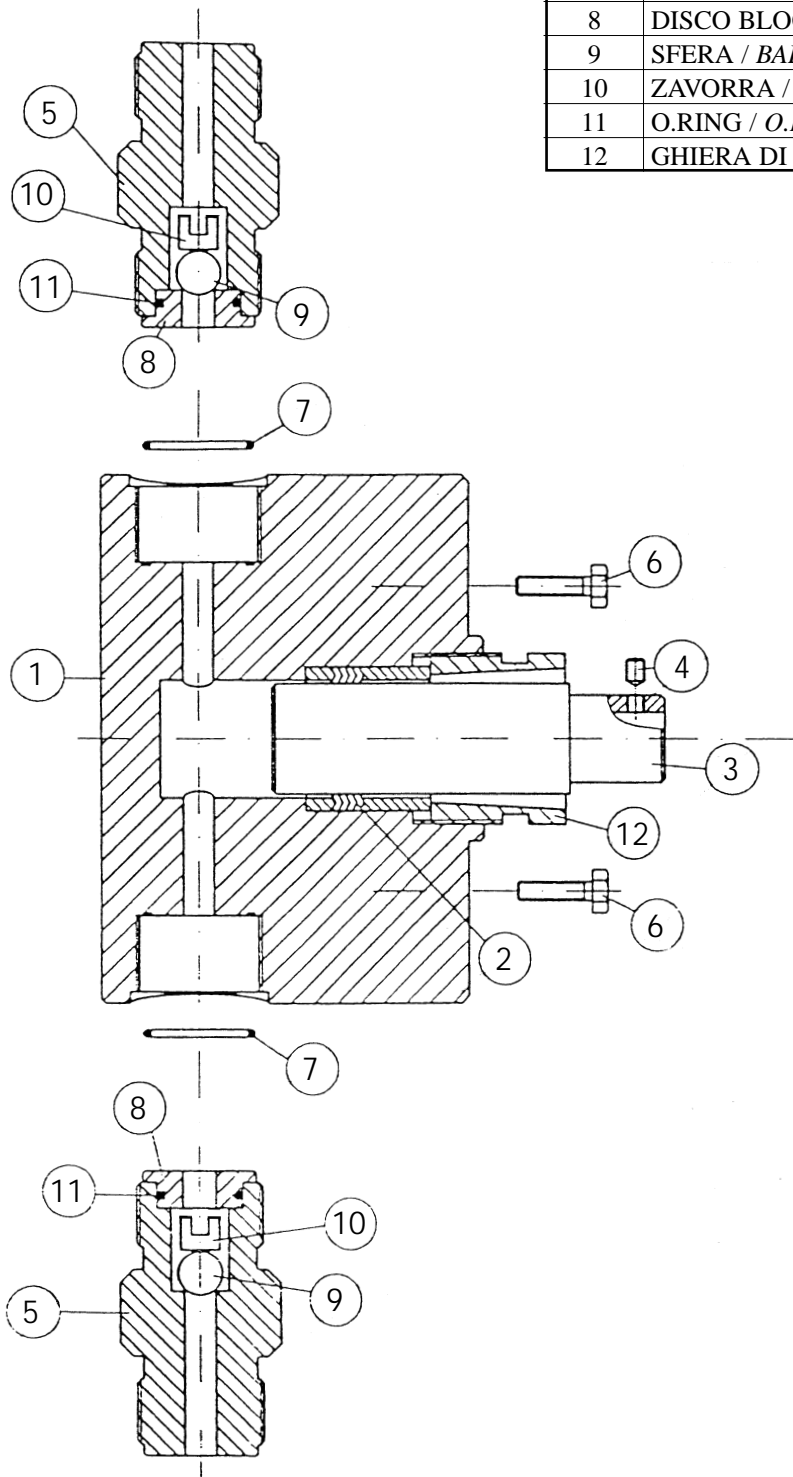
*SECTIONS DRAWINGS PUMPING HEAD **TYPE UG***
EXECUTION IN 316 S.S. WITH PTFE SEALS

DIS / DWG NR. 00P01000ST

DIS / DWG NR. 00P02038ST

DIS / DWG NR. 00P04864ST

POS.	DESCRIZIONE / DESCRIPTION	Q.TY
1	TESTATA / HEAD	1
2	TENUTA IN PTFE / PTFE PACKING	1
3	PISTONE / PLUNGER	1
4	VITE A BRUGOLA / SCREW	4
5	CORPO VALVOLA / VALVE BODY	2
6	TIRANTE / BOLT	2
7	GUARNIZIONE / GASKET	2
8	DISCO BLOCCAGGIO / LOCKING DISC	2
9	SFERA / BALL	2
10	ZAVORRA / BALLAST	2
11	O.RING / O.RING	2
12	GHIERA DI REGOLAZIONE / ADJUSTMENT BUSHING	1



EURALCA SRL - Via A. Manzoni, 9 - 2093 COLOGNO MONZESE (MI)
 Tel. ++39 022533841 Fax ++39 022540457 E-mail: euralca@tin.it www.euralca.it

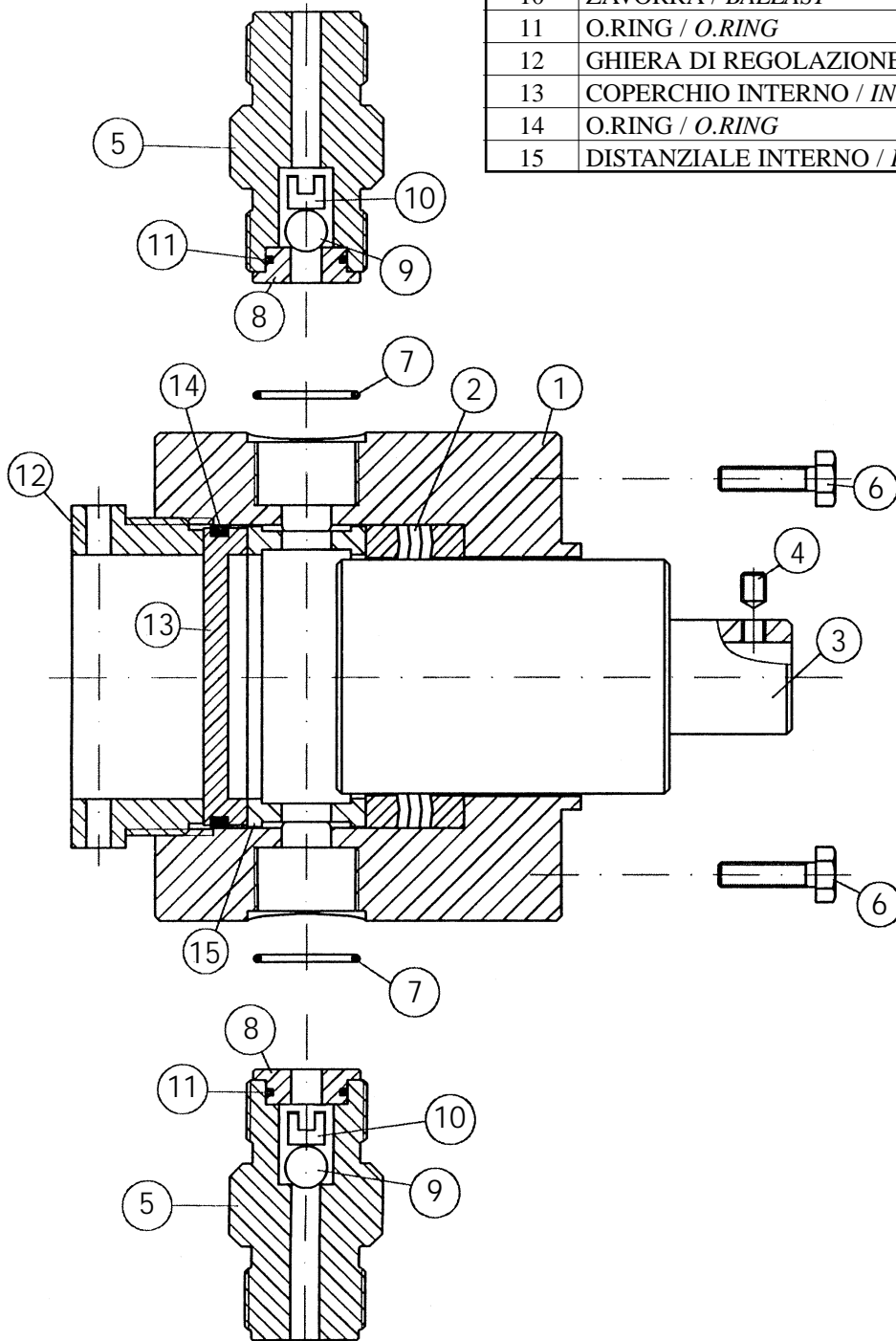
OGGETTO : TESTATA POMPA UG 0/1
 SUBJECT : PUMP HEAD UG 0/1

DIS/DWG. NR : 00P02038ST

DATA/DATE : 04/2000

PROPRIETÀ RISERVATA A TERMINI DI LEGGE. VIETATA LA RIPRODUZIONE A TERZI SENZA AUTORIZZAZIONE

POS.	DESCRIZIONE / DESCRIPTION	Q.TY
1	TESTATA / HEAD	1
2	TENUTA IN PTFE / PTFE PACKING	1
3	PISTONE / PLUNGER	1
4	VITE A BRUGOLA / SCREW	4
5	CORPO VALVOLA / VALVE BODY	2
6	TIRANTE / BOLT	2
7	GUARNIZIONI / GASKETS	2
8	DISCO BLOCCAGGIO / LOCKING DISC	2
9	SFERA / BALL	2
10	ZAVORRA / BALLAST	2
11	O.RING / O.RING	2
12	GHIERA DI REGOLAZIONE / ADJUSTMENT BUSHING	1
13	COPERCHIO INTERNO / INTERNAL COVER	1
14	O.RING / O.RING	1
15	DISTANZIALE INTERNO / INTERNAL ADAPTER	1



EURALCA SRL - Via A. Manzoni, 9 - 2093 COLOGNO MONZESE (MI)

Tel. ++39 022533841 Fax ++39 022540457 E-mail: euralca@tin.it www.euralca.it

OGGETTO : TESTATA POMPA UG 0/1

SUBJECT : PUMP HEAD UG 0/1

DIS/DWG. NR : 00P04864ST

DATA/DATE : 04/2000

PROPRIETÀ RISERVATA A TERMINI DI LEGGE. VIETATA LA RIPRODUZIONE A TERZI SENZA AUTORIZZAZIONE

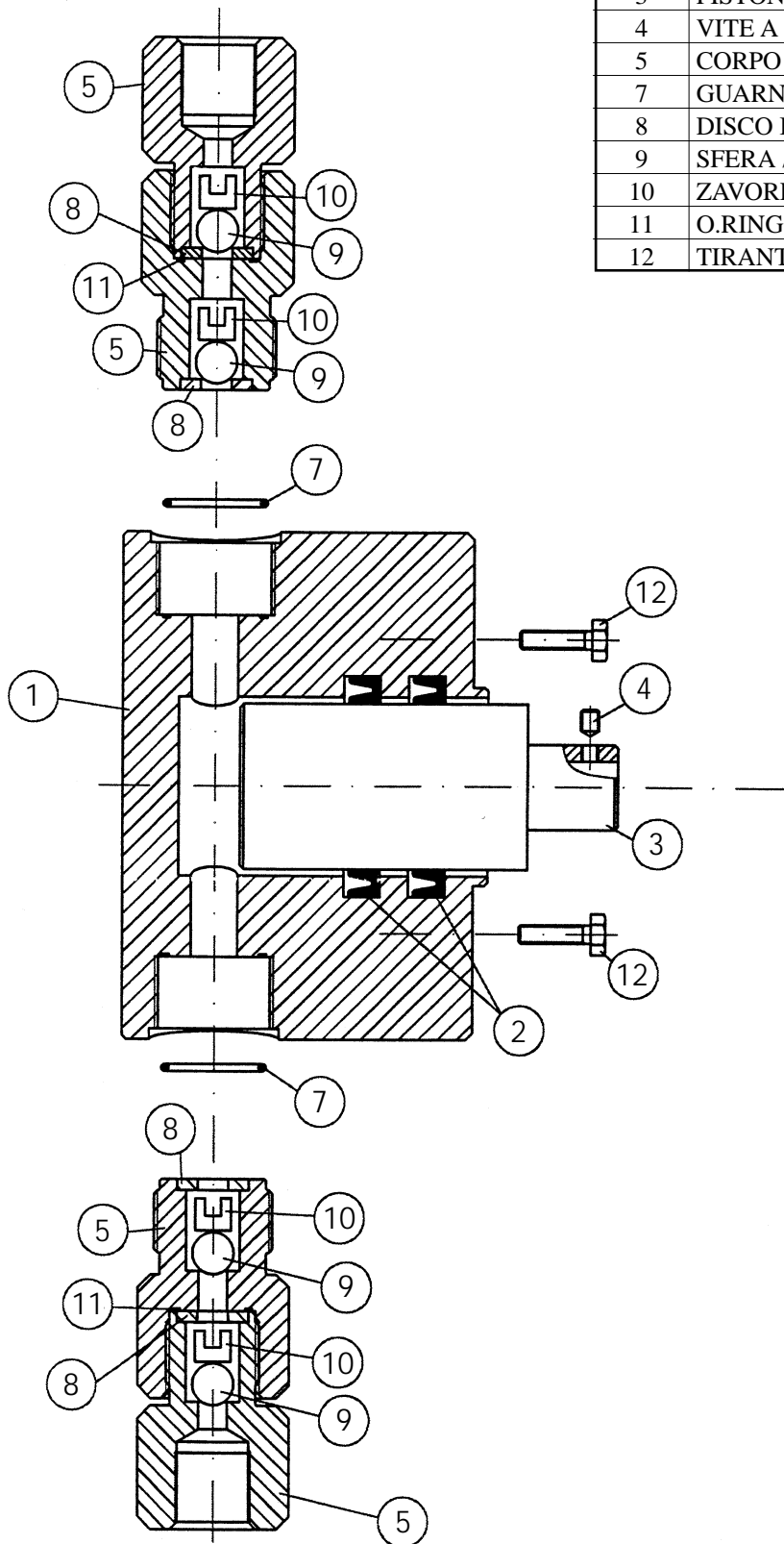
DISEGNI SEZIONI TESTATE POMPE **SERIE UG**
ESECUZIONE IN PVC CON TENUTA A "V"

*SECTIONS DRAWINGS PUMPING HEAD **TYPE UG***
EXECUTION IN PVC WITH "V" TYPE SEALS

DIS / DWG NR. 00P01000PV

DIS / DWG NR. 00P02064PV

POS.	DESCRIZIONE / DESCRIPTION	Q.TY
1	TESTATA / HEAD	1
2	GUARNIZIONI PISTONE / PLUNGER SEALS	2
3	PISTONE / PLUNGER	1
4	VITE A BRUGOLA / SCREW	4
5	CORPO VALVOLA / VALVE BODY	4
7	GUARNIZIONE / GASKET	4
8	DISCO BLOCCAGGIO / LOCKING DISC	4
9	SFERA / BALL	4
10	ZAVORRA / BALLAST	4
11	O.RING / O.RING	4
12	TIRANTE / BOLT	2



EURALCA SRL - Via A. Manzoni, 9 - 2093 COLOGNO MONZESE (MI)

Tel. ++39 022533841 Fax ++39 022540457 E-mail: euralca@tin.it www.euralca.it

OGGETTO : TESTATA POMPA UG 0/1

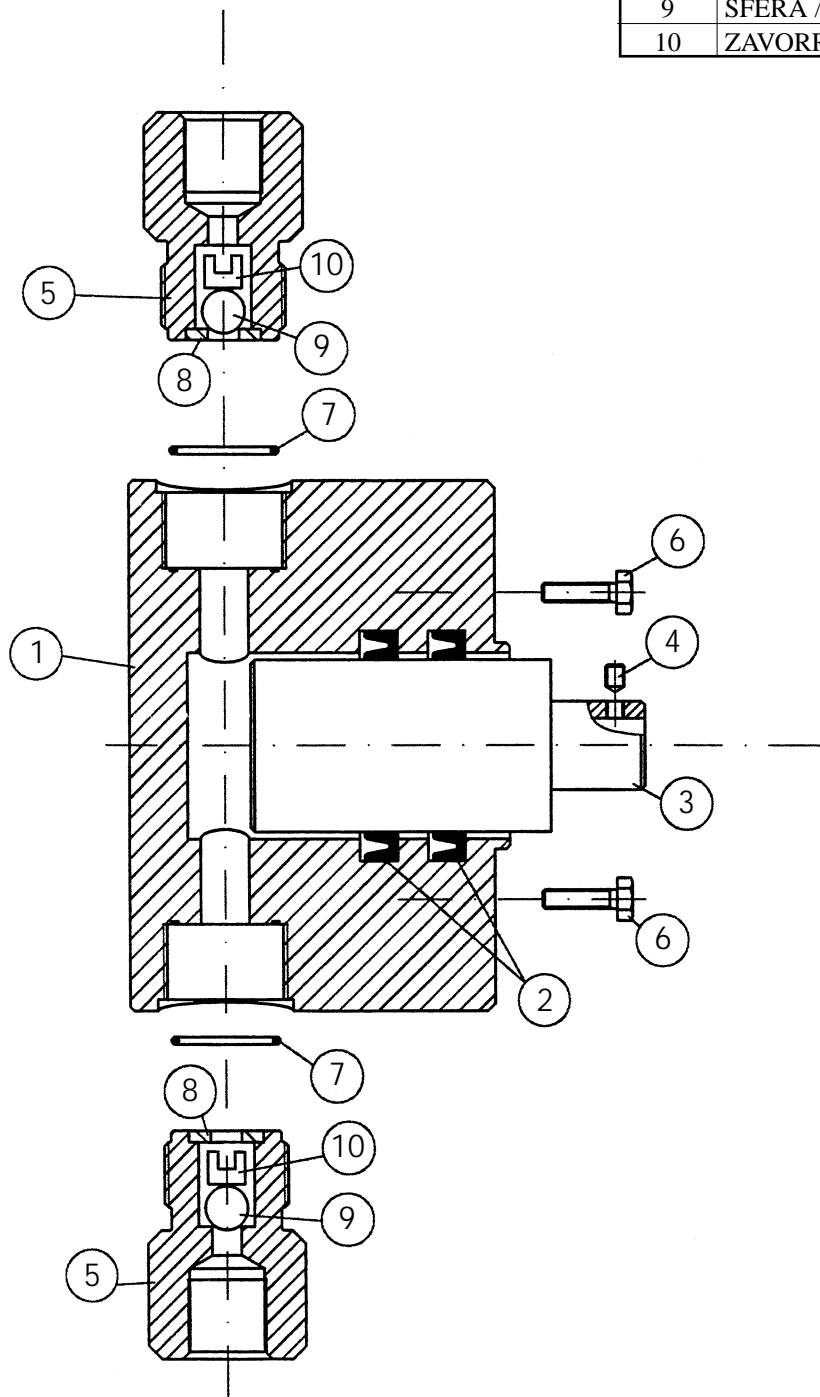
SUBJECT : PUMP HEAD UG 0/1

DIS/DWG. NR : 00P01000PV

DATA/DATE : 04/2000

PROPRIETÀ RISERVATA A TERMINI DI LEGGE. VIETATA LA RIPRODUZIONE A TERZI SENZA AUTORIZZAZIONE

POS.	DESCRIZIONE / DESCRIPTION	Q.TY
1	TESTATA / HEAD	1
2	GUARNIZIONI PISTONE / PLUNGER SEALS	2
3	PISTONE / PLUNGER	1
4	VTE A BRUGOLA / SCREW	4
5	CORPO VALVOLA / VALVE BODY	2
6	TIRANTE / BOLT	2
7	GUARNIZIONE / GASKET	2
8	DISCO BLOCCAGGIO / LOCKING DISC	2
9	SFERA / BALL	2
10	ZAVORRA / BALLAST	2



EURALCA SRL - Via A. Manzoni, 9 - 2093 COLOGNO MONZESE (MI)

Tel. ++39 022533841 Fax ++39 022540457 E-mail: euralca@tin.it www.euralca.it

OGGETTO : TESTATA POMPA UG 0/1

SUBJECT : PUMP HEAD UG 0/1

DIS/DWG. NR : 00P02064PV

DATA/DATE : 04/2000

PROPRIETÀ RISERVATA A TERMINI DI LEGGE. VIETATA LA RIPRODUZIONE A TERZI SENZA AUTORIZZAZIONE

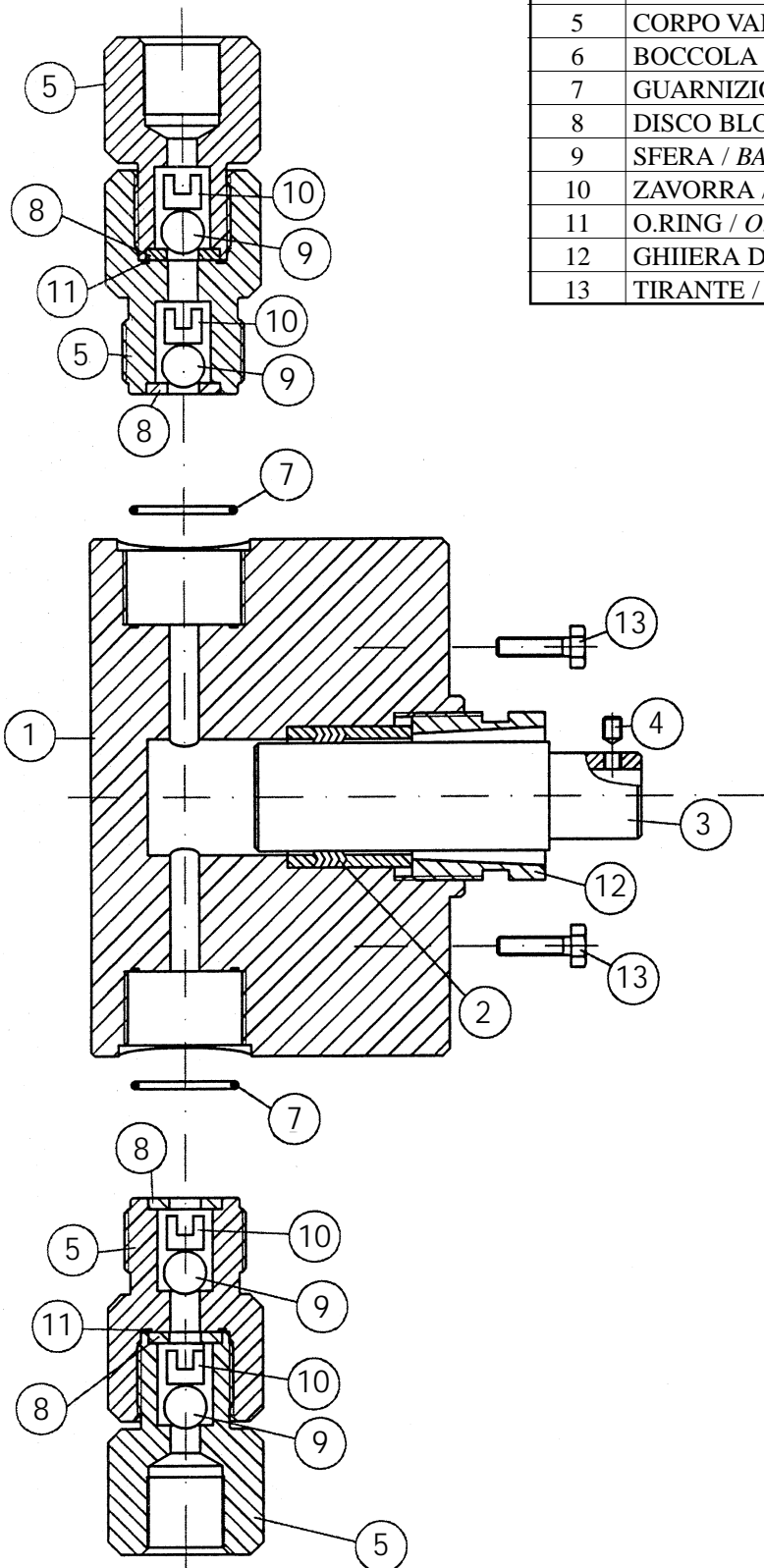
DISEGNI SEZIONI TESTATE POMPE **SERIE UG**
ESECUZIONE IN PVC CON TENUTA IN PTFE

*SECTIONS DRAWINGS PUMPING HEAD **TYPE UG***
EXECUTION IN PVC WITH PTFE SEALS

DIS / DWG NR. 00P01000PT

DIS / DWG NR. 00P02038PT

POS.	DESCRIZIONE / DESCRIPTION	Q.TY
1	TESTATA / HEAD	1
2	TENUTA IN PTFE / PTFE PACKING	2
3	PISTONE / PLUNGER	1
4	VITE A BRUGOLA / SCREW	4
5	CORPO VALVOLA / VALVE BODY	4
6	BOCCOLA / CONNECTION BUSHING	2
7	GUARNIZIONE / GASKET	4
8	DISCO BLOCCAGGIO / LOCKING DISC	4
9	SFERA / BALL	4
10	ZAVORRA / BALLAST	4
11	O.RING / O.RING	4
12	GHIERA DI REGOLAZIONE / ADJUSTMENT BUSHING	1
13	TIRANTE / BOLT	2



EURALCA SRL - Via A. Manzoni, 9 - 2093 COLOGNO MONZESE (MI)

Tel. ++39 022533841 Fax ++39 022540457 E-mail: euralca@tin.it www.euralca.it

OGGETTO : TESTATA POMPA UG 0/1

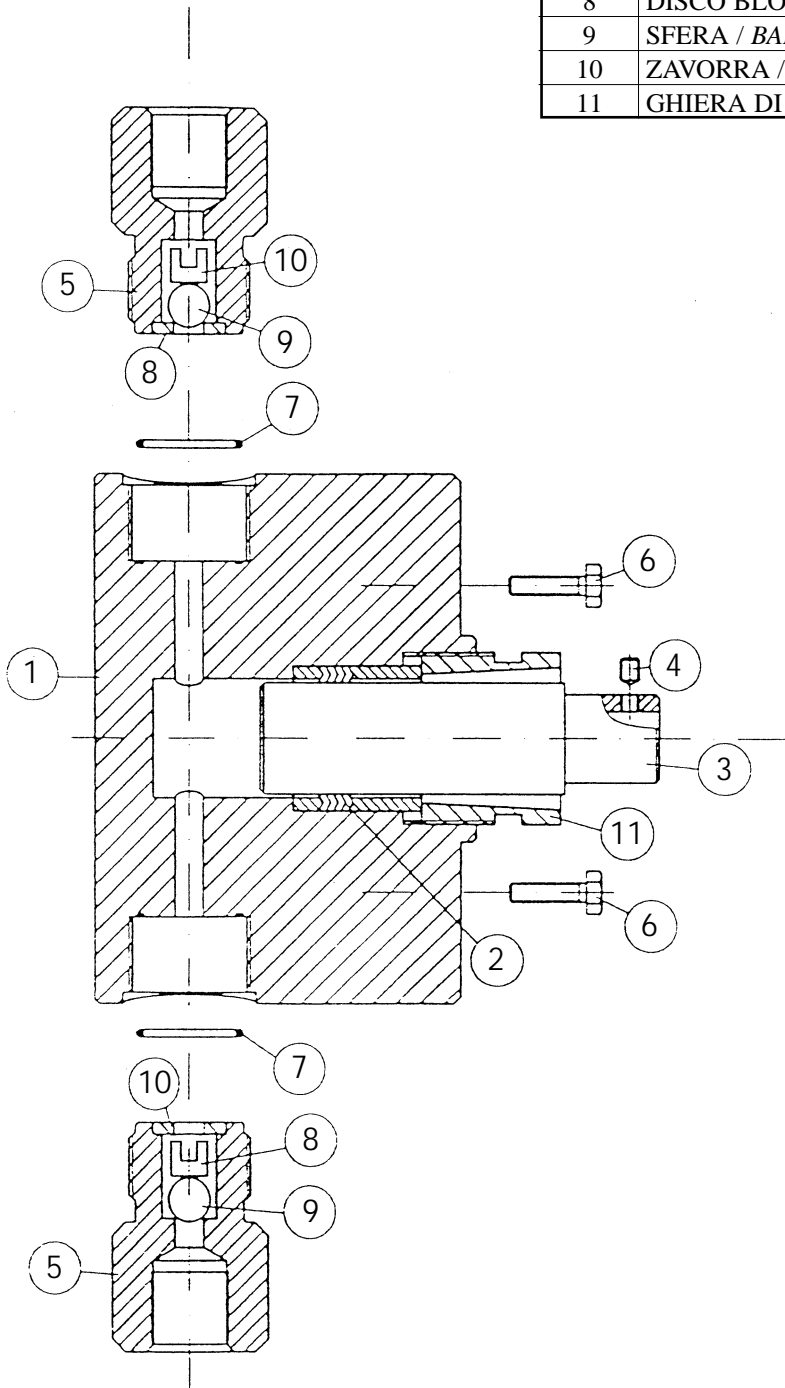
SUBJECT : PUMP HEAD UG 0/1

DIS/DWG. NR : 00P01000PT

DATA/DATE : 04/2000

PROPRIETÀ RISERVATA A TERMINI DI LEGGE. VIETATA LA RIPRODUZIONE A TERZI SENZA AUTORIZZAZIONE

POS.	DESCRIZIONE / DESCRIPTION	Q.TY
1	TESTATA / HEAD	1
2	TENUTA IN PTFE / PTFE PACKING	1
3	PISTONE / PLUNGER	1
4	VITE A BRUGOLA / SCREW	4
5	CORPO VALVOLA / VALVE BODY	2
6	TIRANTE / BOLT	2
7	GUARNIZIONE / GASKET	2
8	DISCO BLOCCAGGIO / LOCKING DISC	2
9	SFERA / BALL	2
10	ZAVORRA / BALLAST	2
11	GHIERA DI REGOLAZIONE / ADJUSTMENT BUSHING	2



EURALCA SRL - Via A. Manzoni, 9 - 2093 COLOGNO MONZESE (MI)

Tel. ++39 022533841 Fax ++39 022540457 E-mail: euralca@tin.it www.euralca.it

OGGETTO : TESTATA POMPA UG 0/1

SUBJECT : PUMP HEAD UG 0/1

DIS/DWG. NR : 00P02038PT

DATA/DATE : 04/2000

PROPRIETÀ RISERVATA A TERMINI DI LEGGE. VIETATA LA RIPRODUZIONE A TERZI SENZA AUTORIZZAZIONE