



Omrörare

SPD PROPELLERKON OMRÖRARE

Smidiga och lätthanterliga flyttbara omrörare för enkel blandning av olika vätskor med olika viskositeter och kemiska sammansättningar.

Omrörarna har som standard propeller, axel och koppling i syrafast stål och ger en effektiv omrörning till lågt pris.

Omrörarna levereras med tvingfäste för montage direkt på behållarkanten då axeln lätt kan ställas in i önskat läge. Alternativt finns montageplatta för fastsättning på upplagsjörn eller direkt på behållarlocket. Den effektiva industripropellern ger i kombination med den patenterade konen en lugn och vibrationsfri drift samtidigt som påkänningarna på lager och axel reduceras.

lika ventiler kan även levereras typ vridspjällventil, kulventil, m.m.

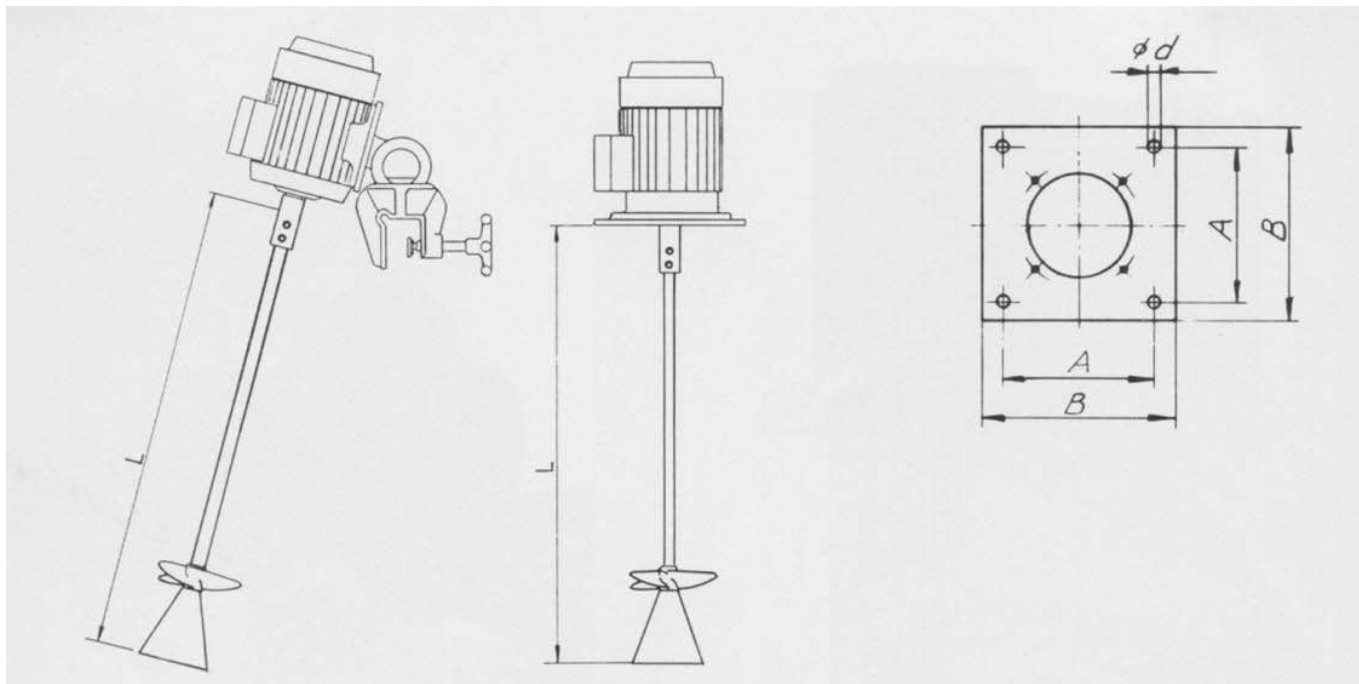


Propeller, axel och koppling tillverkas i syrafast stål, konen framställs i olika plastmaterial som motstår angrepp från de flesta kemikalier.

Motorerna levereras som standard 3-fas, men kan även levereras med 1-fas motorer. Alternativt med frekvensstyrning för steglös varvtalsreglering och då bästa möjliga optimering och blandningsanpassning.

Frekvensstyrning/varvtalsregleringen kan levereras påbyggd på själva motorn alt. i ett separat kapslat skåp i brännlackerat eller rostfritt utförande.

Konens vätske-spridande effekt medför även att stötförlusterna mot behållarens botten blir de minsta möjliga.



Beteckning	Motoreffekt	Varvtal	Prop. diam.	Omvälv.kap.	Max längd	Montageplatta	Vikt
*P=Montageplatta	kW	Varv/min	mm	l/min i vatten	mm	Dimensioner	
*T=Tvingfäste						A B hål	
						diam	
71-8*	0,09	670	125	600	1100	170 200 10	13
71-6*	0,18	920	125	900	1100	170 200 10	13
71-4*	0,37	1400	125	1400	1100	170 200 10	13
80-6*	0,37	920	150	1500	1500	220 250 12	16
80-4*	0,75	1410	150	2300	1500	220 250 12	16
90-8*	0,55	700	200	2700	1800	220 250 12	26
90-6*	0,75	920	200	3800	1800	220 250 12	23
90-6*	1,1	920	200	3800	1800	220 250 12	23

Ovanstående tabell och utföranden skall ses som en referens till vissa av våra standardutföranden. En hel del varianter och anpassningar kan göras efter behov.

Meddela oss Dina önskemål och vi finner normalt sett ofta en bra och effektiv lösning för Dina behov.

Svenska Pump AB

Fågelsångsvägen 14

186 42 VALLENTUNA

Tel. 08-51173100 * Fax.08-51173102

web: www.svenskapump.se

info@svenskapump.se