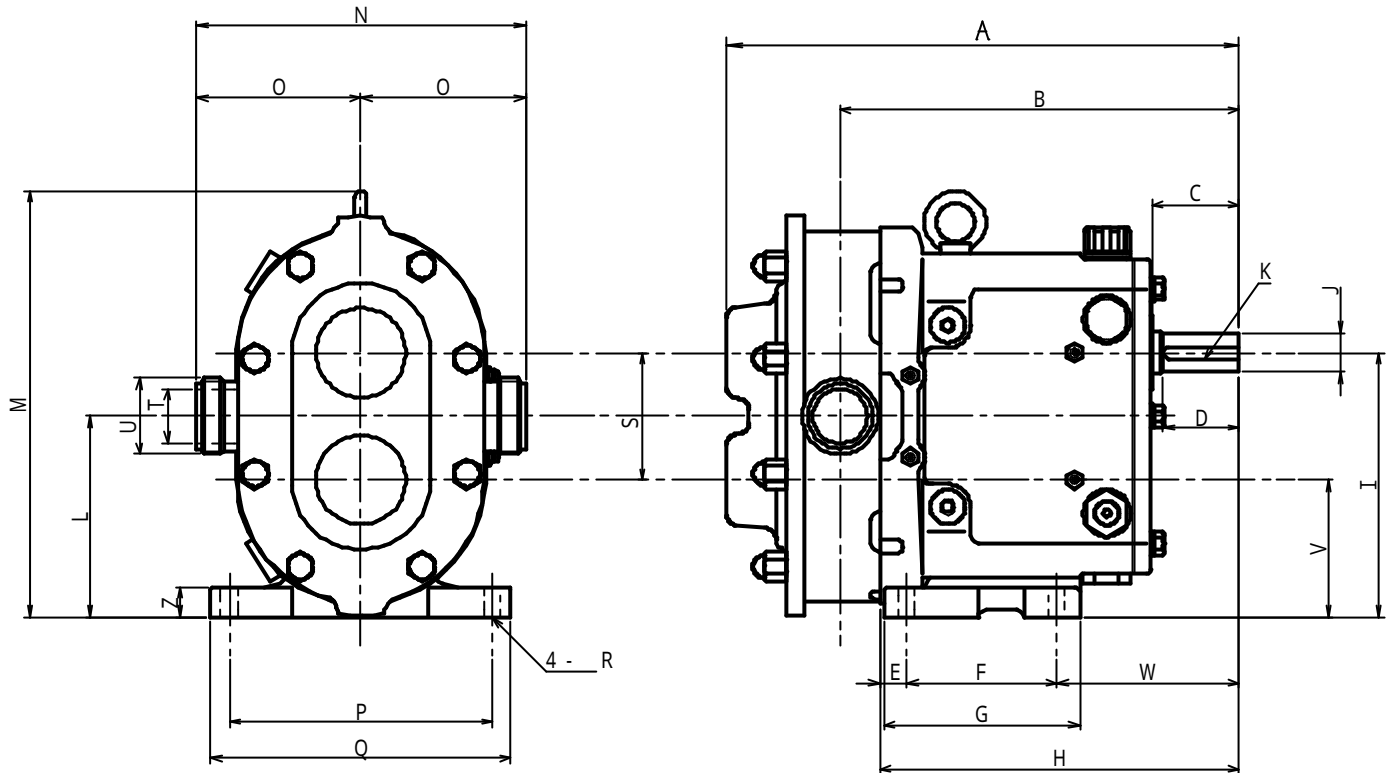


J SERIES DIMENSIONS

HORIZONTAL CONSTRUCTION



[mm]	JM(O) 2 · 4	JM(O) 10	JM(O) 16	JM(O) 25	JM(O) 40	JM(O) 55	JM(O) 125	JM(O) 160 · 200	JM(O) 300
A	238	323	323	336	355	407	437	566	853
B	195	249	246	263	276	322.5	345	440.5	695
C	34	62	60	58	58	63	63	75	110
D	30	50	50	50	50	54	54	70	100
E	23	15	15	18	18	30	30	25	85
F	75	80	80	99	99	115	115	198	265
G	95	108	108	129	129	155	155	238	335
H	183	218	218	237	237	295	295	388	617
I	100	140	140	175	175	243	243	314	400
J	18	22	22	26	26	36	36	55	70
K	Width	6	6	8	8	10	10	16	22
	Depth	3.5	3.5	3.5	4	4	5	6	9
L	76	107.5	107.5	133	133	185.5	185.5	237	307.5
M	-	237	237	282	282	380	380	506	667
N	167	180	180	217	217	270	270	380	500
O	83.5	90	90	108.5	108.5	135	135	190	250
P	132	150	150	174	174	230	230	280	370
Q	154	174	174	198	198	260	260	320	420
R	9	11	11	11	11	14	14	18	23
S	48	65	65	84	84	115	115	154	185
T	19	24	30	36	47	47	60	96	150
U	1 "	1½ "	1½ "	1½ "	2 "	2 "	2½ "	4 "	6 "
V	52	75	75	91	91	128	128	160	215
W	85	123	123	120	120	150	150	165	267
Z	11	18	18	20	20	23	23	23	30