

SAER[®]

ELETTROPOMPE



SKD





POMPE A CASSA DIVISA

SPLIT CASE PUMPS







Manuale uso e manutenzione

Use and maintenance manual

IT	Questo manuale é da considerarsi parte integrante della fornitura del prodotto; qualora risultasse rovinato o illeggibile in qualsiasi parte occorre richiederne immediatamente una copia. Ogni operatore addetto all'uso del prodotto, o responsabile della manutenzione, deve conoscerne la collocazione e deve avere la possibilità di consultarlo in ogni momento.
EN	This manual is to be considered an integral part of the supply of the product; in the event it is ruined or any part is illegible, you should immediately request a copy. Every operator assigned to use the product or responsible for its maintenance must know its location and must be able to consult it at any time.

	IT	Prima di eseguire qualsiasi operazione, leggere attentamente il presente manuale
	EN	Before performing any operation on the machine, it is indispensable that you be completely familiar with the entire use and maintenance manual
	IT	L' apparecchiatura non deve essere utilizzata da bambini o persone con ridotte capacità fisiche, sensoriali o mentali o senza la necessaria esperienza o conoscenza, a meno che non venga fornita la necessaria istruzione e supervisione.
	EN	The appliance is not to be used by children or persons with reduced physical, sensory or mental capabilities, or lack of experience and knowledge, unless they have been given supervision or instruction.
	IT	Installare la pompa fuori dalla portata dei bambini
	EN	Install the pump out of children's reach
	IT	Evitare che eventuali perdite accidentali possano causare danni
	EN	Avoid that any casual leak causes damages

Per gruppi completi con motore elettrico SKDZ/SKDVZ - For complete set with electric motor SKDZ/SKDVZ

	IT	Collegare l' elettropompa alla rete tramite un interruttore onnipolare, in grado di interrompere tutti i fili di alimentazione, per isolare il motore in caso di malfunzionamenti o piccoli interventi di manutenzione. Il dispositivo di disconnessione dalla rete di alimentazione deve essere di categoria di sovratensione III.
	EN	Connect the pump to the feeding line through an omni-polar switch that can disconnect all the feeding cables to insulate the motor in case of malfunction or small maintenance operations. The disconnection device from the supply mains must be over-voltage III category
	IT	Installare un interruttore differenziale ad alta sensibilità (0,03 A)
	EN	Install a residual current device (RCD) with rated residual operating current not exceeding 0,03 A.
	IT	Per pompe trifase e per pompe senza dispositivo di protezione integrato: utilizzare un dispositivo di protezione termica regolato su una corrente massima assorbita non superiore al 5% della corrente di targa e con tempo di intervento inferiore a 30 secondi.
	EN	For three-phase pumps and for pumps without integrated protection device: use a thermal protection device adjusted on a maximum absorbed current not higher than 5% the current stated in the label and with an operating time lower than 30 seconds.
	IT	Eeguire il collegamento di messa a terra
	EN	Make the ground connection
	IT	Evitare che il cavo di alimentazione possa toccare parti soggette a riscaldamento.
	EN	Pay attention that the feeding cable doesn't touch parts subject to heating.
	IT	Garantire la libera ventilazione del motore
	EN	Grant the free ventilation of the motor

INDICE

-	FIGURE	4
-	TABELLE TECNICHE	14
1.	GENERALITÀ	16
2.	SICUREZZA / AVVERTENZE ANTINFORTUNISTICHE	16
3.	TRASPORTO / MOVIMENTAZIONE E IMMAGAZZINAGGIO INTERMEDIO	16
4.	CARATTERISTICHE TECNICHE E IMPIEGO	17
5.	INSTALLAZIONE	18
6.	MESSA IN SERVIZIO, FUNZIONAMENTO E ARRESTO	22
7.	MANUTENZIONE	23
8.	MESSA FUORI SERVIZIO E SMALTIMENTO	26
9.	GUASTI, CAUSE E RIMEDI	26
10.	PARTI DI RICAMBIO	27
-	INDICAZIONI IN ACCORDO A DIRETTIVA RAEE	27
-	DICHIARAZIONE REACH	42
-	DICHIARAZIONE DI CONFORMITÀ	43

INDEX

-	FIGURES	4
-	TECHNICAL TABLES	14
1.	GENERAL INFORMATION	28
2.	SAFETY INFORMATION	28
3.	TRANSPORT, HANDLING AND INTERMEDIATE STORAGE	28
4.	TECHNICAL SPECIFICATION AND USE	29
5.	INSTALLATION	30
6.	SETTING AND WORK OPERATION AND STOP	34
7.	MAINTENANCE	35
8.	DECOMMISSIONING AND DISPOSAL	38
9.	TROUBLESHOOTING	38
10.	SPARE PARTS	39
-	INDICATIONS IN ACCORDANCE WITH THE WEEE DIRECTIVE	39
-	REACH DECLARATION	42
-	DECLARATION OF CONFORMITY	43

Fig. 1a

SKD: Pompa a cassa divisa ad asse nudo per installazione orizzontale – Bare shaft axially split case pump for horizontal installation

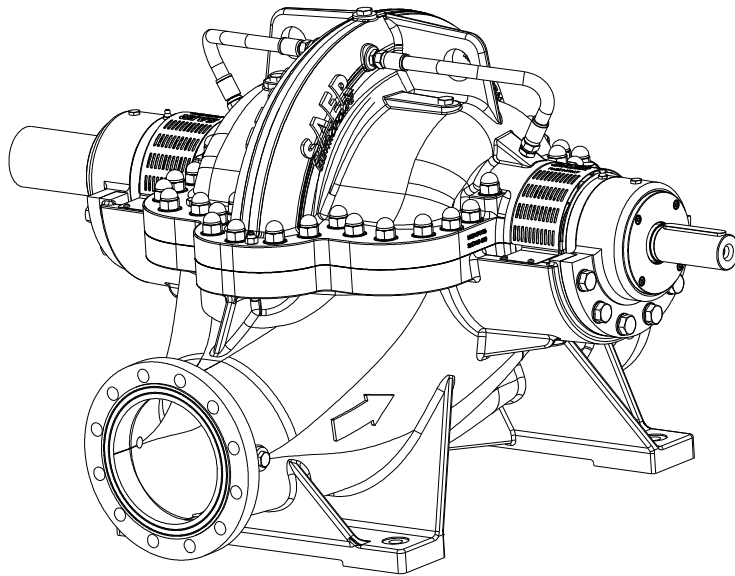


Fig. 1b

SKDV: Pompa a cassa divisa ad asse nudo per installazione verticale – Bare shaft axially split case pump for vertical installation

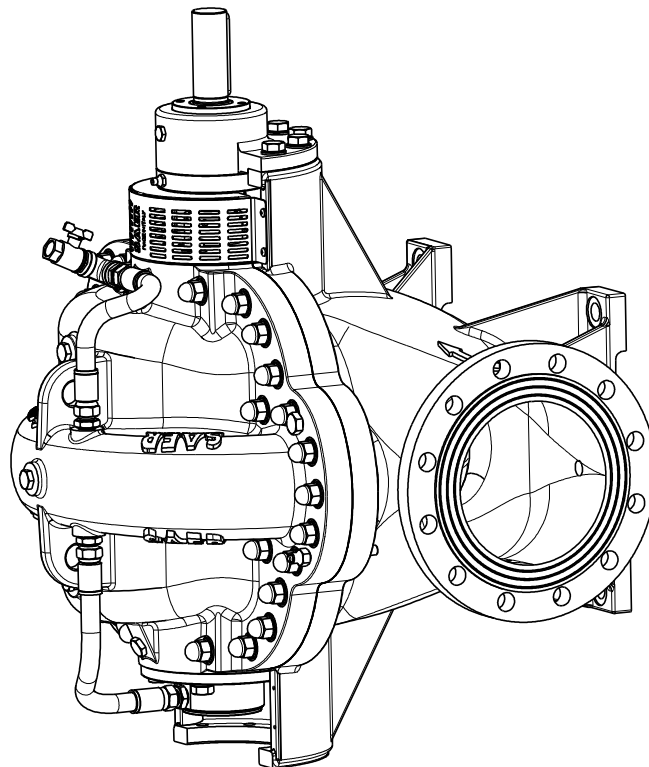


Fig. 2a

SKDW: Gruppo completo di pompa a cassa divisa e basamento senza motore per installazione orizzontale – Complete set with axially split case pump and base without motor for horizontal installation

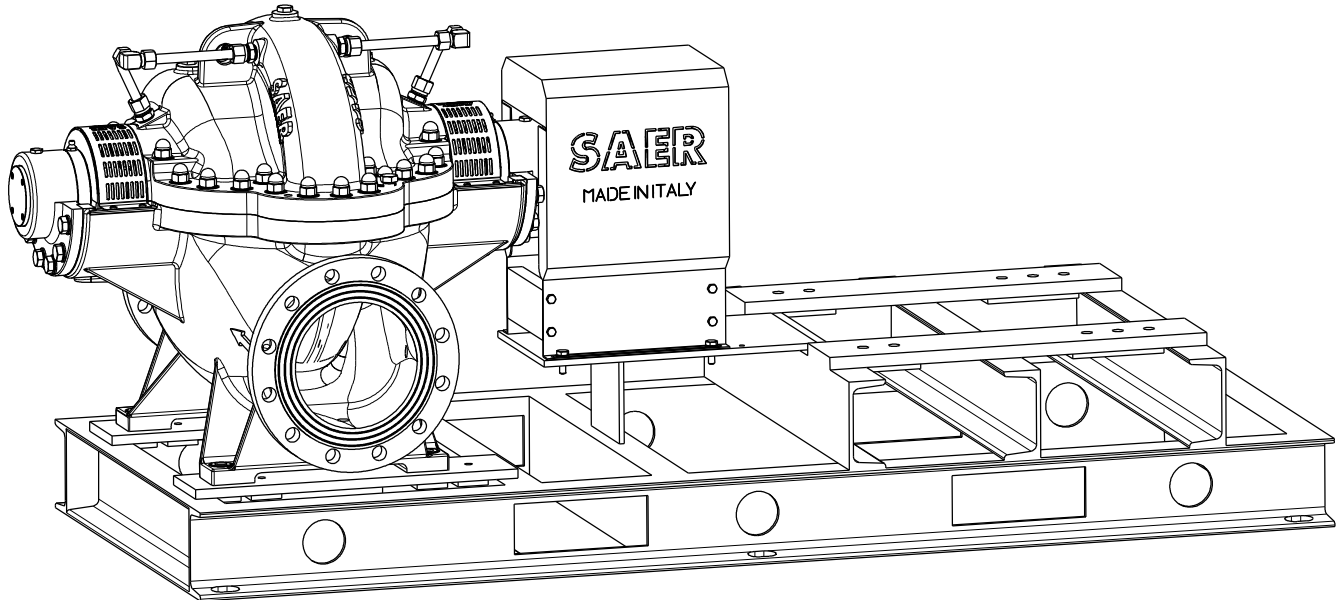


Fig. 2b

SKDVW: Gruppo completo di pompa a cassa divisa e basamento senza motore per installazione verticale – Complete set with axially split case pump and base without motor for vertical installation

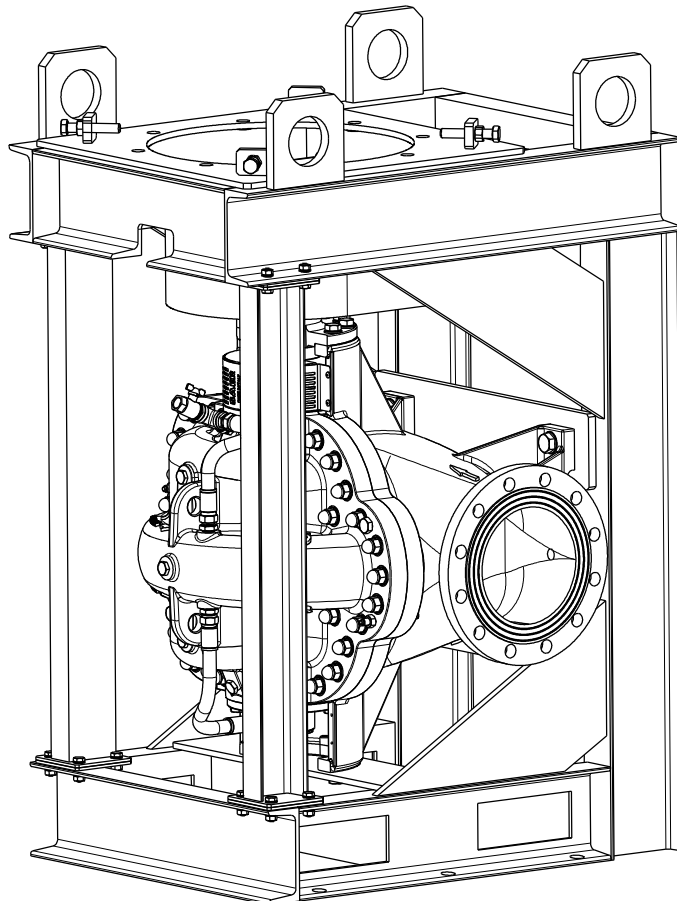


Fig. 3a

SKDZ: Gruppo completo di pompa a cassa divisa, basamento e motore per installazione orizzontale – Complete set with axially split case pump, base and motor for horizontal installation

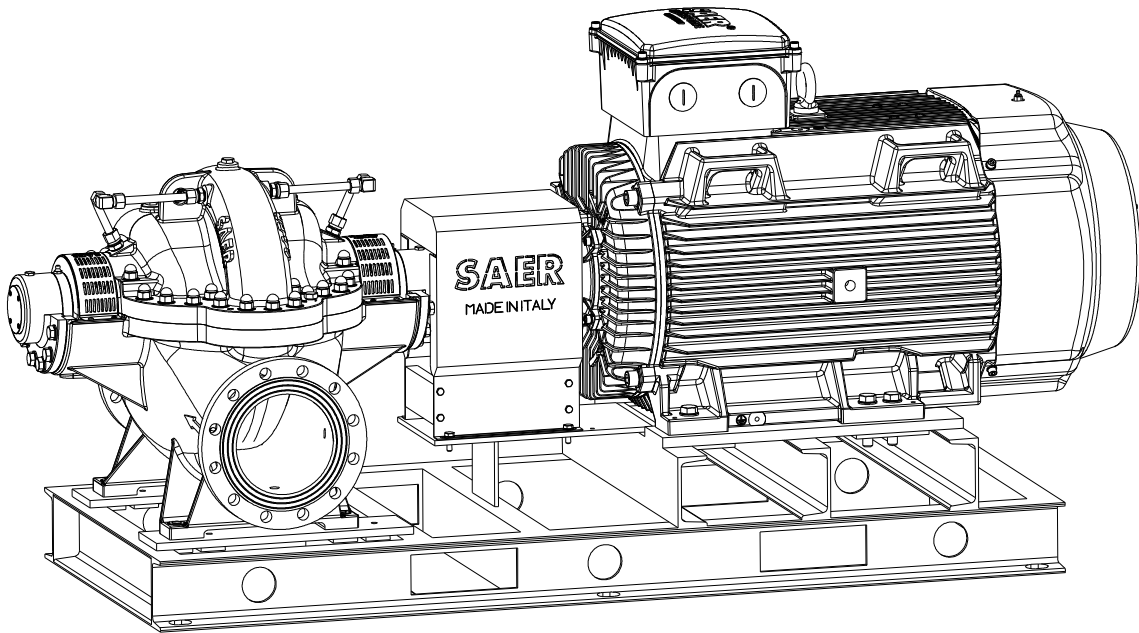


Fig. 3b

SKDVZ: Gruppo completo di pompa a cassa divisa, basamento e motore per installazione verticale – Complete set with axially split case pump, base and motor for vertical installation

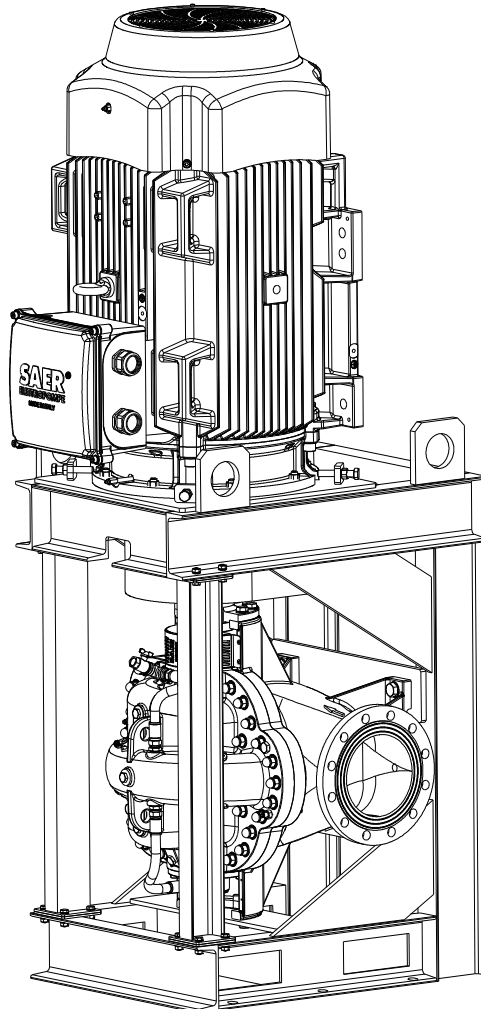


Fig.4: Targa identificativa/ Nameplate

TYPE Тип		YEAR Год	
cod.		Sn°	
Q=m ³ /h		H=m	
rpm	kW	HP	
PN(bar)	(20°C)	H _{max} =m	H _{min} =m
η _p max=	MEI >	T _{max} =°C	
Q=m ³ /h		H=m	
rpm	kW	HP	
PN(bar)	(20°C)	H _{max} =m	H _{min} =m
η _p max=	MEI >	T _{max} =°C	
SAER ELETTROPOMPE		EAC	
GUSTALLI (R.F.) ITALY www.saerelettropompe.com Made in Italy		CE	

TYPE	Tipo / Pump model
YEAR	Anno di costruzione / Year of manufacturing
Cod.	Codice articolo / Article number
Sn.	Numero di matricola / Serial number
Q	Campo di portata / Flow range
H	Campo di prevalenza/ Head range
rpm	Velocità di rotazione /Speed
kW	Potenza richiesta / Power required (max or duty point)
HP	
Hmin	Prevalenza minima / Minimum delivery head
Hmax	Prevalenza a mandata chiusa / Close delivery head
PN	Massima pressione di lavoro della pompa / Max working pressure of the pump
MEI	Indice MEI / MEI Index
ηPmax	Efficienza idraulica / Pump's hidraulic eff.

Fig.5: Movimentazione - Pompe ad asse nudo (SKD) / Handling - Bare shaft pumps (SKD)

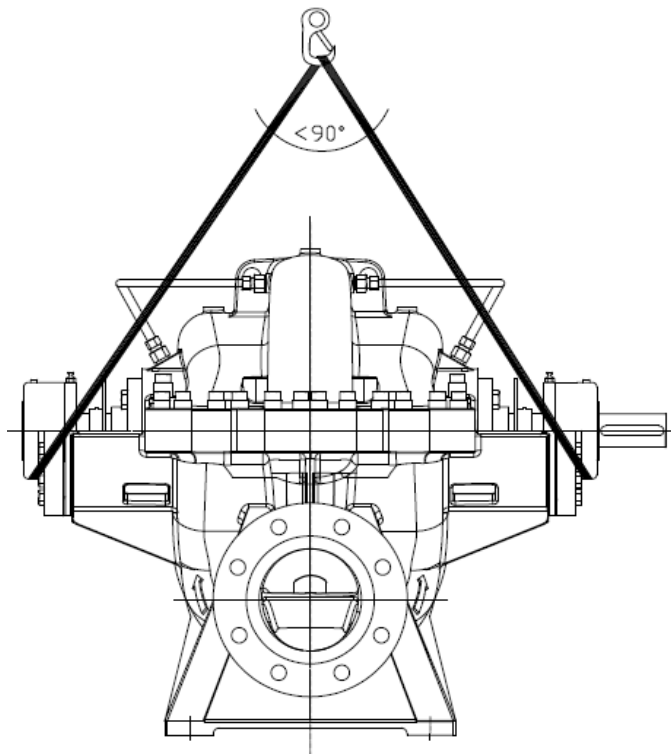


Fig.6: Movimentazione - Gruppi completi (SKDZ<1500kg) / Handling - Complete sets (SKDZ<1500kg) / Перемещение - узел насоса с электродвигателем (SKDZ<1500kg)

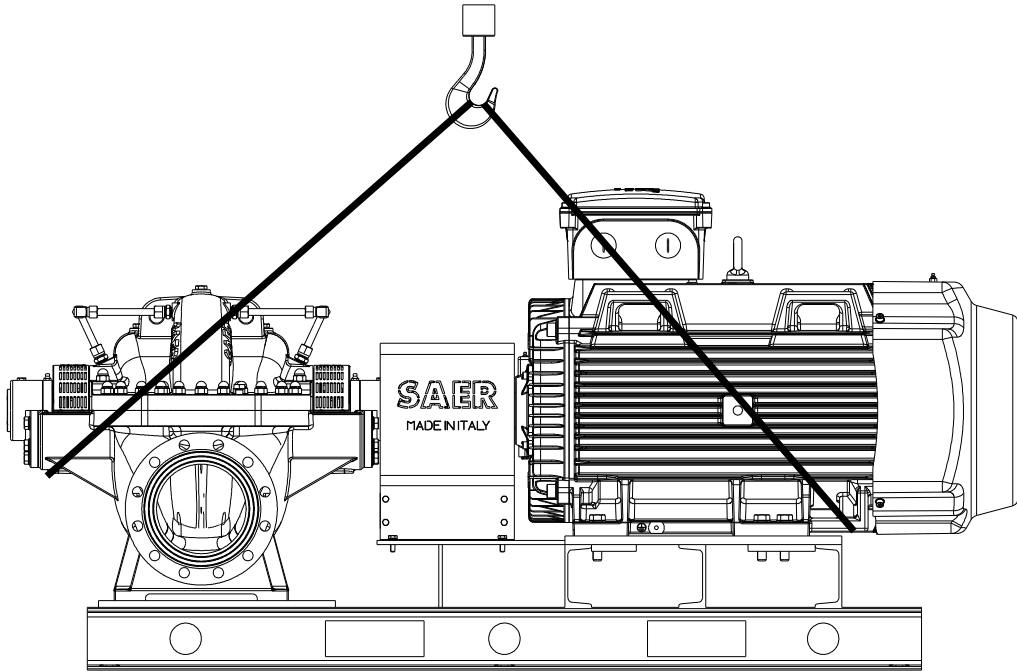


Fig.7: Movimentazione - Gruppi completi con fori o perni sul basamento (SKDZ>1500kg, SKDV, SKDVZ) / Handling - Complete sets with holes or studs on the base (SKDZ>1500kg, SKDV, SKDVZ)

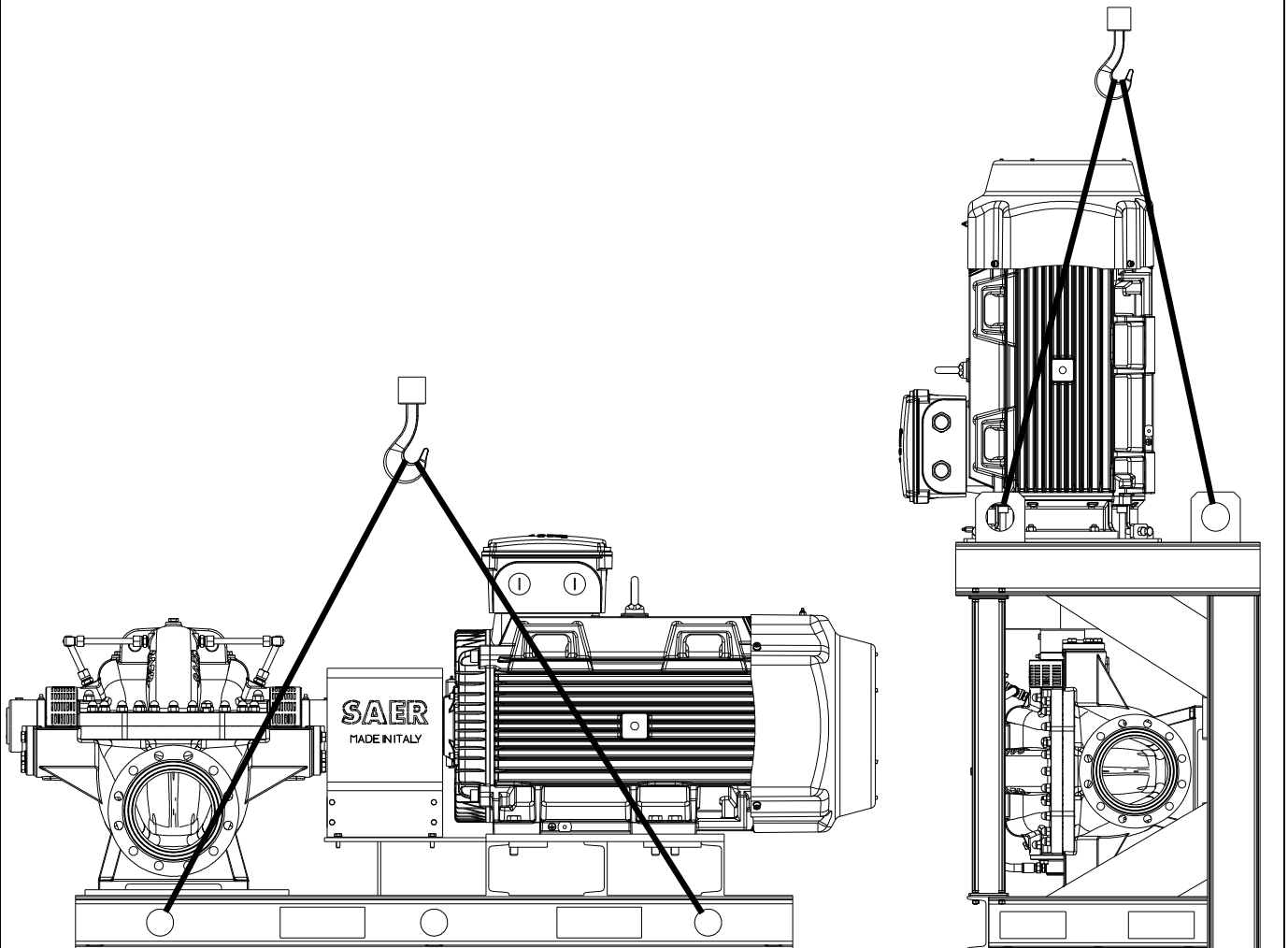


Fig.8a: Connessioni ausiliarie SKD / Pump's auxiliary connections SKD

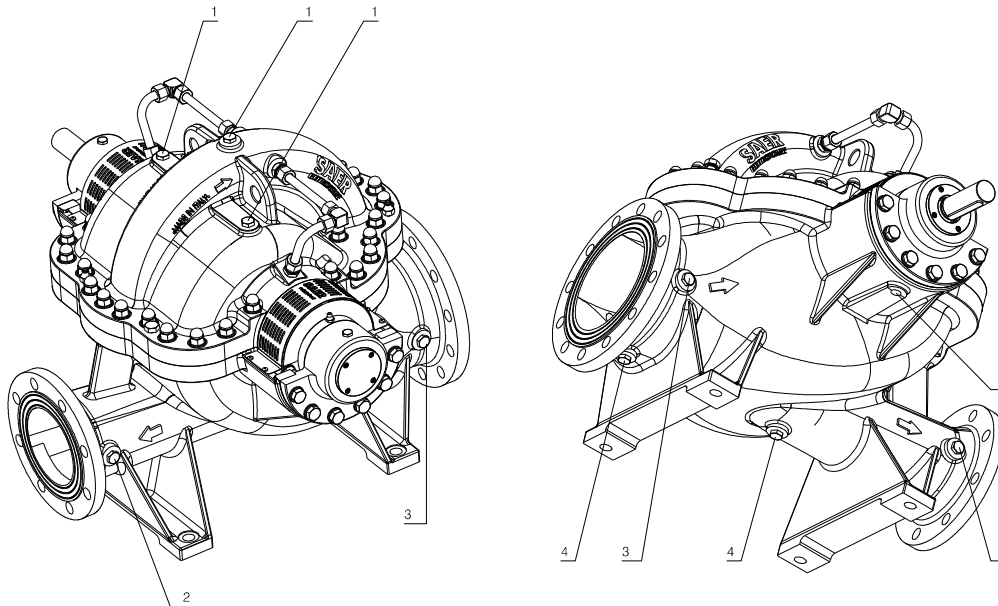
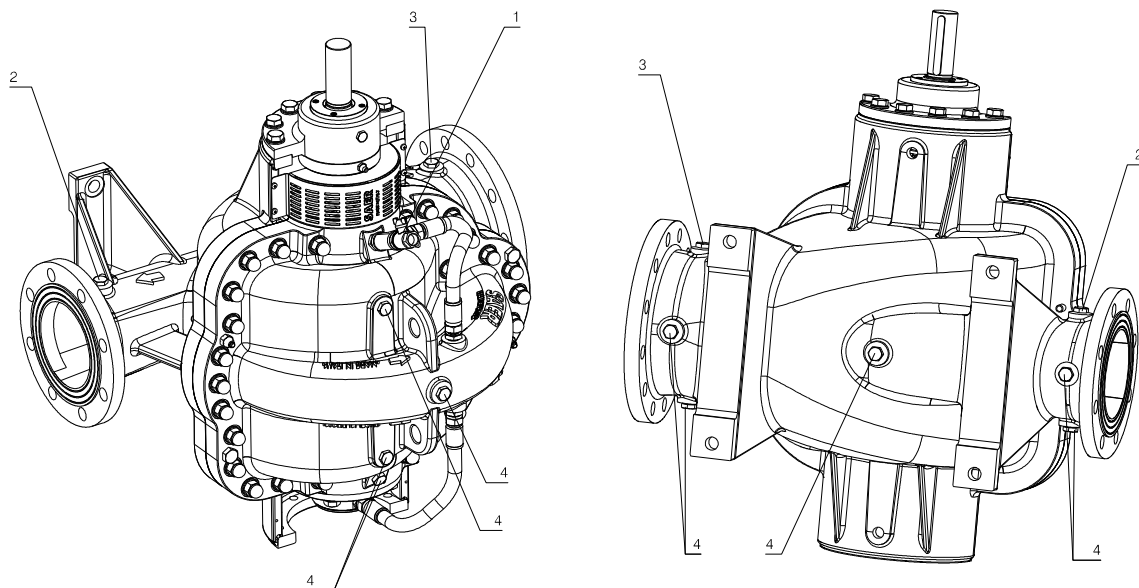
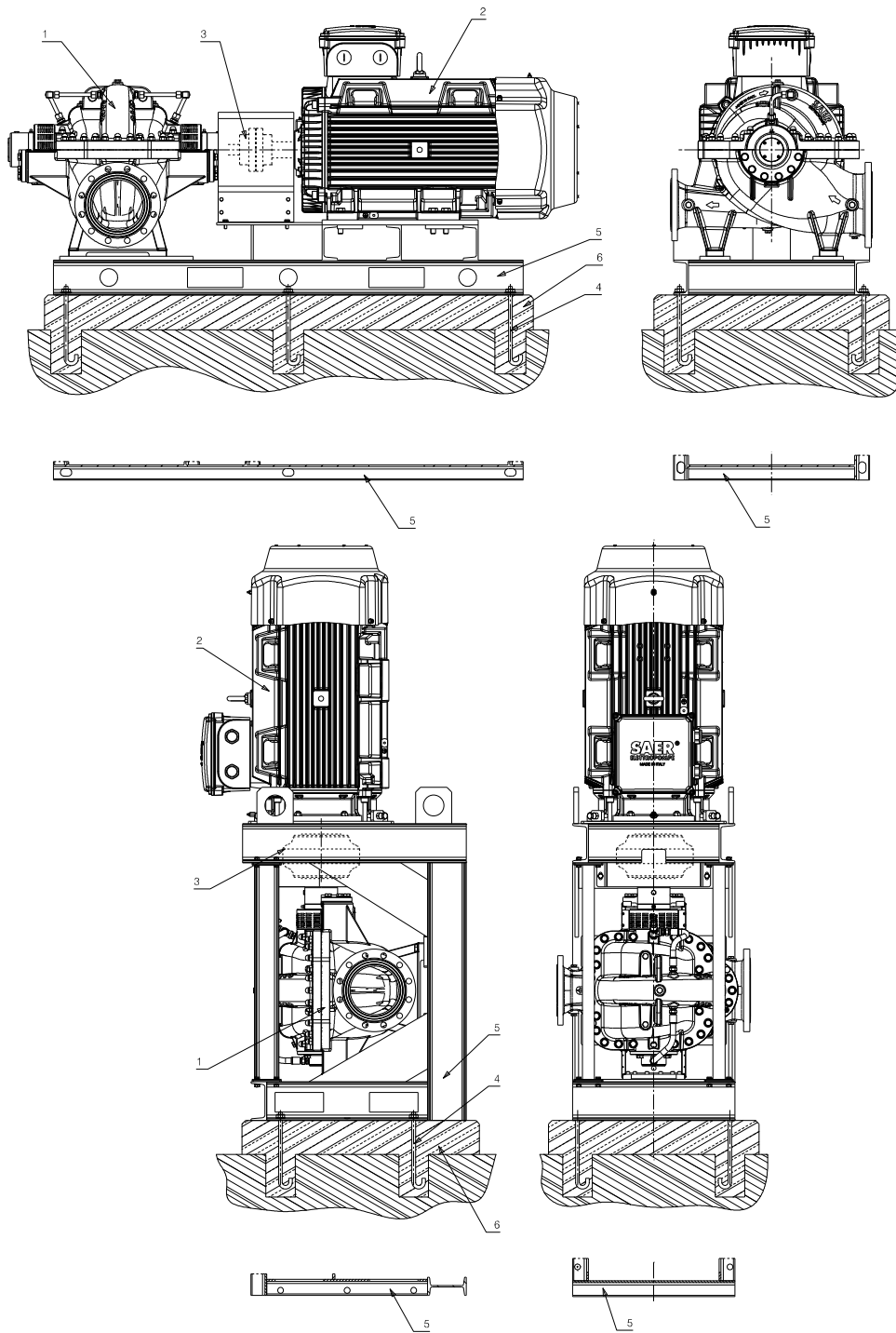


Fig.8b: Connessioni ausiliarie SKDV / Pump's auxiliary connections SKDV



1	Connessione per sfiato / Connection for pump venting
2	Connessione per manometro di mandata / Connection for delivery pressure gauge давления
3	Connessione per manometro di aspirazione / Connection for suction pressure gauge
4	Connessione per drenaggio/svuotamento / Connection for pump draining
5	Connessione per raccolta scarico baderna / Connection for soft packing leakage drain

Fig. 9 Fissaggio del gruppo al suolo (immagini indicative) / Ground fixing of the group (indicative images)



1 Pompa / Pump

2 Motore / Motor

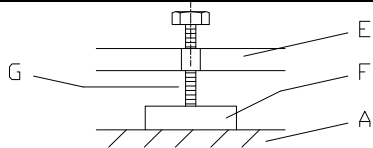
3 Giunto / Coupling

4 Tirafondi / Anchor bolts

5 Basamento / Base plate

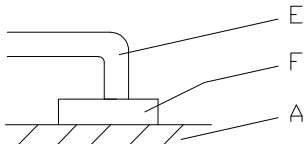
6 Base in cemento / Concrete base

Basamento con viti di regolazione / Base plate with levelling screws



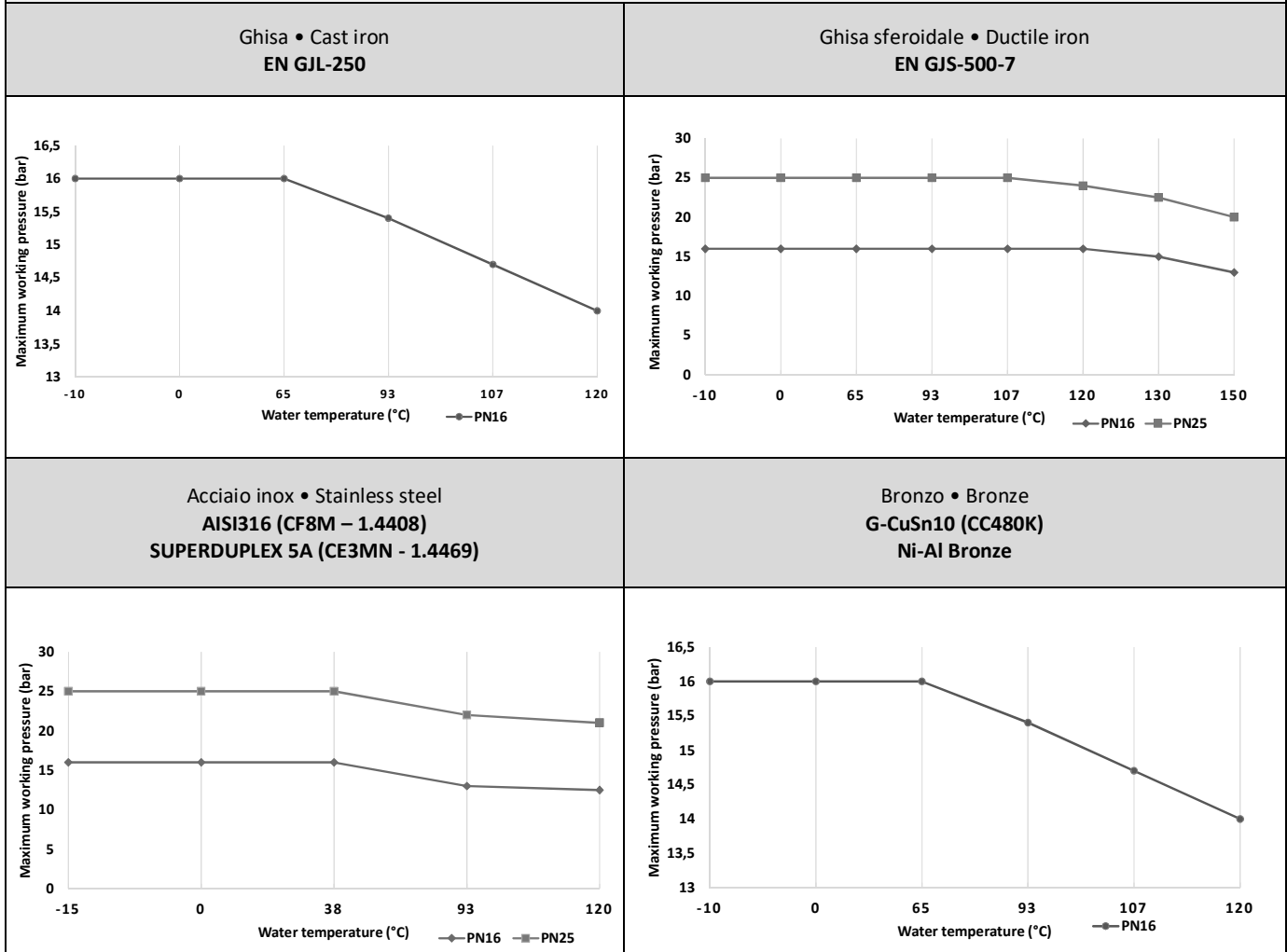
A: Base in cemento / Concrete base
E: Basamento / Base plate
F: Spessori / Shims
G: Vite di regolazione / Levelling screw

Basamento senza viti di regolazione / Base plate without levelling screw



A: Base in cemento / Concrete base
E: Basamento / Base plate
F: Spessori / Shims

Fig. 10 Diagrammi pressione-temperatura / Pressure-temperature diagrams



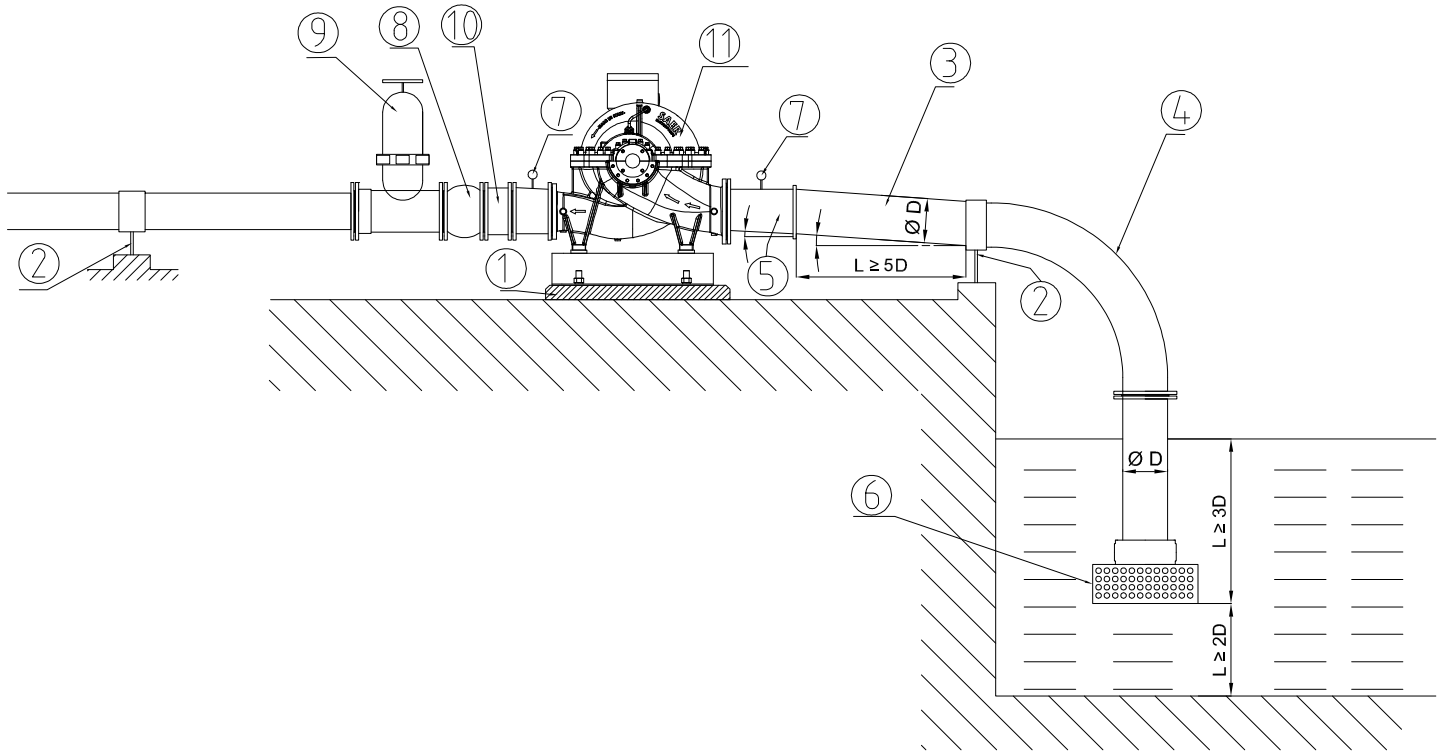


Fig. 11a
Raccomandazioni per installazione con aspirazione negativa ("soprabattente")
Recommendations for suction lift installation ("negative suction")

1. **Fondazioni e base di appoggio** → Cap. 5 / Foundations and base plate → Cap. 5
2. **Ancoraggi delle tubazioni** → Cap. 5 / Anchoring the pipes → Cap. 5
3. **Linea di aspirazione / Suction pipe**
 - i. Diametro tubazione in aspirazione / Suction diameter: $D \rightarrow \text{TAB.III}$
 - ii. Velocità del liquido / Liquid velocity: $\leq 2 \text{ m/s}$
 - iii. Inclinazione positiva / Positive slope
 - iv. Tratto rettilineo / Straight length: $\geq 5D$
4. **Utilizzare raggi di curvatura ampi** / Elbow with high curvature radius
5. **Installare un adattatore eccentrico come in figura** / Install an eccentric adapter as in Figure
6. **Griglia di aspirazione / Suction strainer:**
 - i. Area ≥ 4 Sezione tubazione / Area ≥ 4 Pipe area
 - ii. Immersione / Depth $\geq 3D$
 - iii. Distanza dal fondo / Distance from the floor: $\geq 2D$
7. **Installare un vuotometro sulla bocca di aspirazione e un manometro su quella di mandata** / Install a vacuum gauge on the suction side and a pressure gauge on the discharge
8. **Installare un giunto antivibrante sulla tubazione di mandata e in aspirazione (se non ostacola l'aspirazione)** / Install an antivibration joint on the delivery pipe and on the suction (only if it not obstruct the suction)
9. **Installare una valvola di regolazione in mandata** / Install a gate valve on the delivery
10. **Installare una valvola di non ritorno in mandata** / Install a check valve on the delivery
11. **Riallineare il giunto dopo aver installato la pompa** / Realign the coupling after installing the pump
12. **Verificare che** / Always check: $\text{NPSH}_a > \text{NPSH}_r$

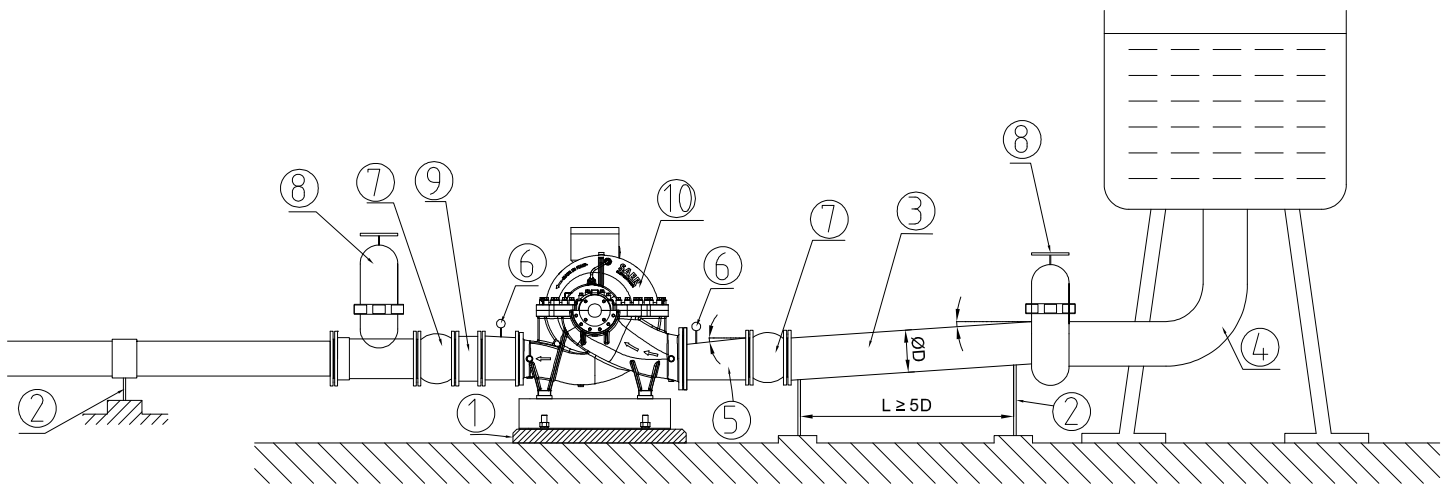


Fig. 11b
Raccomandazioni per installazione con aspirazione positiva ("sottobattente")
Recommendations for under head installation (positive suction)

1. **Fondazioni e base di appoggio** → Cap. 5 / **Foundations and base plate** → Cap. 5
2. **Ancoraggi delle tubazioni** → Cap. 5 / **Anchoring the pipes** → Cap. 5
3. **Linea di aspirazione / Suction pipe**
 - i. **Diametro tubazione in aspirazione / Suction diameter:** $D \rightarrow \text{TAB.III}$
 - ii. **Velocità del liquido / Liquid velocity** $\leq 3 \text{ m/s}$
 - iii. **Inclinazione positiva / Positive slope**
 - iv. **Tratto rettilineo / Straight length:** $\geq 5D$
4. **Utilizzare raggi di curvatura ampi / Elbow with high curvature radius**
5. **Installare un adattatore eccentrico come in figura / Install an eccentric adapter as in Figure**
6. **Installare un manometro sulla bocca di aspirazione e uno su quella di mandata / Install a pressure gauge on the suction flange and on the discharge flange**
7. **Installare un giunto antivibrante sulla tubazione di mandata e in aspirazione / Install an antivibration joint on the delivery pipe and on the suction**
8. **Installare una valvola di regolazione in mandata e una saracinesca in aspirazione (per sezionare la condotta in caso di manutenzione) / Install a gate valve on the delivery and a isolation valve on the suction pipe (to be used in case of maintenance)**
9. **Installare una valvola di non ritorno in mandata / Install a check valve on the delivery**
10. **Riallineare il giunto dopo aver installato la pompa / Realign the coupling after installing the pump**
11. **Verificare che / Always check:** $\text{NPSH}_a > \text{NPSH}_r$

TAB.I

Livello di pressione sonora: In condizioni di funzionamento normale (esente da cavitazione), la pompa produce il seguente livello di pressione sonora (misurato alla distanza di 1 m dal contorno pompa). Valori indicativi e soggetti a tolleranza e al motore accoppiato.

Noise level: Under normal operating conditions (without cavitation), the pump emits the following noise level (measured at a distance of 1 m from the pump's profile). Indicative values, subject to tolerance and dependent from the motor coupled.

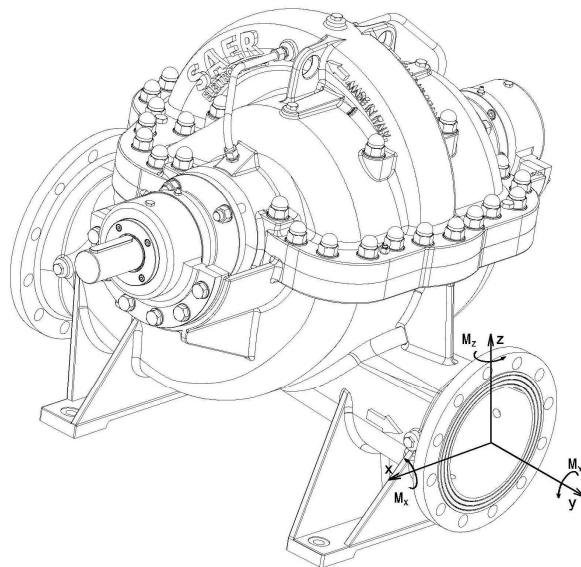
Potenza nominale motore Rated power of motor kW	Livello di pressione sonora (L_{pA}) – 1m Noise Pressure level (L_{pA}) – 1m dBA		
	≤1000 1/min	>1000 1/min	>1800 1/min
			≤1800 1/min
≤ 55	78	80	83
75 ÷ 110	81	83	86
132 ÷ 200	84	86	89
250	85	87	90
280	88	90	93
315	90	92	95
355	93	95	98
≥400	≥ 95		≥ 98

TAB.II

Tabella/figura sforzi ammessi sulle flange per macchine in metallurgia standard.

Permissible forces and moments at pump nozzles – standard cast iron flange

Diametro nominale flangia / Flange nominal diameter (DN)													
	80	100	125	150	200	250	300	350	400	450	500	550	600
Forze / Forces (N)													
FX / FY / FZ	820	1080	1280	1620	2160	2700	3220	3760	4300	4840	5380	5920	6460
FR	1420	3500	2217	2805	3741	4676	5577	6512	7447	8383	9318	10250	11189
Momenti / Momentum (Nm)													
Mx / My / Mz	345	375	450	525	690	945	1290	1650	2070	2550	3075	3660	4320
MR	597	649	779	909	1195	1636	2234	2857	3585	4416	5326	6339	7482



TAB. III
Diametri raccomandati per la tubazione in aspirazione

Recommended diameters for suction pipe

DN [mm]	DN [mm]
Aspirazione pompa / Pump suction	Tubo aspirazione / Suction pipe
80	150
125	250
150	300
200	350
250	400
300	450
350	500
400	600
600	750

TAB. IV
Intervalli di lubrificazione dei cuscinetti ingrassabili - principio L₁₀

 Terms of lubrication for greasable bearings - principle L₁₀

Velocità di rotazione max. Max rotational speed	Potenza nominale Rated power	Temperatura ambiente max. Max ambient temperature	Intervallo di sostituzione Terms of replacement	
			O	V
1/min (rpm) (1/мин (об. мин.))	kW (кВт)	°C		
1500	≤37	40	6.000 h	3.000 h
	45 ÷ 90		4.000 h	2.000 h
	110 ÷ 132		3.000 h	1.500 h
	>132		2.500 h	1.250 h
1800	≤37	40	4.800 h	2.400 h
	45 ÷ 90		3.200 h	1.600 h
	110 ÷ 132		2.400 h	1.200 h
	>132		2.000 h	1.000 h
3000	≤37	40	3.000 h	1.500 h
	45 ÷ 90		2.000 h	1.000 h
	110 ÷ 132		1.500 h	750 h
	>132		1.250 h	625 h
3600	≤37	40	2.400 h	1.200 h
	45 ÷ 90		1.600 h	800 h
	110 ÷ 132		1.200 h	600 h
	>132		1.000 h	500 h

1. GENERALITÀ

Prima di eseguire qualsiasi operazione, leggere attentamente il presente manuale. Il costruttore declina ogni responsabilità per le conseguenze derivanti dalla mancata osservazione delle indicazioni riportate o da uso improprio del prodotto. Le istruzioni e le prescrizioni riportate nel presente manuale riguardano l'esecuzione standard. Per tutte le altre versioni e per qualsiasi situazione non contemplata nel manuale contattare il servizio di assistenza tecnica.

Terminologia:

- Pompa: pompa ad asse nudo, senza motore, giunti e/o ulteriori accessori (Fig.1a, 1b)
- Gruppo senza motore: set composto da pompa, giunto di collegamento e basamento tra loro assemblati (Fig.2a, 2b)
- Gruppo: set composto da pompa, motore (elettrico o endotermico), giunto di collegamento e basamento tra loro assemblati (Fig.3a, 3b)

Si raccomanda di conservare una copia dei dati di targa della pompa e del motore in prossimità del quadro elettrico unitamente al presente manuale.

Altra documentazione eventualmente necessaria: catalogo tecnico, documentazione specifica dell'ordine (schede tecniche, disegni ecc...), elenco parti di ricambio, documentazione relativa ai quadri di comando e agli accessori

2. SICUREZZA / AVVERTENZE ANTINFORTUNISTICHE



Questo simbolo identifica avvertenze il cui mancato rispetto comporta il rischio di danni a persone e/o cose



Questo simbolo identifica avvertenze il cui mancato rispetto comporta rischi di natura elettrica



Questo simbolo identifica avvertenze il cui mancato rispetto comporta rischi di natura termica



ATTENZIONE!

Questo simbolo identifica avvertenze il cui mancato rispetto comporta il rischio di danni alla pompa o all'impianto

La mancata osservanza delle istruzioni comporta:

- La perdita della garanzia
- Rischi di varia natura (elettrico, meccanico, termico, chimico ecc...) per le persone;
- Rischi di danneggiamento dell'apparecchiatura e dell'impianto;
- Rischi derivanti dal mancato o dal non corretto funzionamento dell'apparecchiatura;
- Rischi di carattere ambientale.

	<ul style="list-style-type: none"> • Il trasporto, l'installazione, il collegamento, la messa in servizio, la conduzione e l'eventuale manutenzione o messa fuori servizio, devono essere eseguiti da personale esperto e qualificato e nel rispetto delle norme di sicurezza generali e locali vigenti. • È compito del responsabile dell'impianto assegnare a personale sufficientemente qualificato le operazioni riportate nel presente manuale, indicandone mansioni e responsabilità. • L'apparecchiatura non deve essere utilizzata: da bambini; persone con ridotte capacità fisiche, sensoriali, mentali o senza la necessaria esperienza o conoscenza, a meno che non venga fornita la necessaria istruzione e supervisione. • Installare il gruppo completo in modo da evitare contatti accidentali con persone, animali o cose. • È vietato utilizzare la pompa / il gruppo completo nel caso in cui presenti guasti o funzionamenti anomali. • È vietato manomettere il prodotto. • L'utente è responsabile di pericoli o incidenti nei confronti di altre persone o loro proprietà: devono essere prese tutte le precauzioni necessarie per evitare rischi o danni conseguenti al malfunzionamento del prodotto. • Utilizzare le pompe/ il gruppo completo solo per gli scopi descritti nel paragrafo 4. Ogni altro utilizzo può essere causa di infortuni. • Verificare che il prodotto sia conforme alle prescrizioni locali in vigore.
	<p>Utilizzare, durante tutte le operazioni, i necessari dispositivi di protezione individuale:</p> <ul style="list-style-type: none"> • Occhiali di protezione • Guanti di protezione per rischi meccanici, elettrici, termici e chimici • Casco • Scarpe antinfortunistiche
	<ul style="list-style-type: none"> • Prima di effettuare qualsiasi operazione, scollegare i cavi elettrici di alimentazione. • Non toccare il gruppo quando è in funzione.
	<ul style="list-style-type: none"> • Le pompe sono in grado di operare senza problemi solo se l'installazione è corretta e viene garantita la necessaria manutenzione. Seguire scrupolosamente le indicazioni del presente manuale. • Utilizzare la pompa/gruppo solo se in condizioni perfette e correttamente assemblati. • Devono essere inoltre applicate le pertinenti normative locali e nazionali in vigore in materia di sicurezza, durante il trasporto, l'installazione, il collegamento, la messa in servizio, la conduzione e l'eventuale manutenzione o messa fuori servizio.

3. TRASPORTO / MOVIMENTAZIONE E IMMAGAZZINAGGIO INTERMEDIO


RICEVIMENTO DEL PRODOTTO

Al ricevimento del prodotto è necessario verificare che:

- Durante il trasporto esso non abbia riportato danni. In caso di danni, anche solamente esteriori, scrivere una nota di riserva sui documenti di trasporto e avvisare il trasportatore
- La fornitura corrisponda a quanto ordinato: in caso di carenze, scrivere una nota di riserva sui documenti di trasporto e avvisare il trasportatore.


MOVIMENTAZIONE

Prescrizioni generali

	<ul style="list-style-type: none"> • Movimentare le pompe/i gruppi completi con i dovuti mezzi di sollevamento, eventuali urti o cadute possono danneggiarle anche senza danni esteriori o arrecare danni a persone o cose. • Utilizzare funi, cinghie o catene adatte allo scopo: per i pesi del gruppo o dei sui singoli componenti (pompa, motore, giunto, basamento...) fare riferimento ai disegni e alla documentazione tecnica inviata. In caso di necessità, contattare il servizio di assistenza tecnica. • Assicurarsi che i dispositivi di sollevamento abbiano capacità adeguata e siano in buone condizioni. • Non sostare o passare al disotto del carico durante la movimentazione. • Regolare la lunghezza delle funi o cinghie in modo che il carico si mantenga orizzontale. • Rispettare le norme di sicurezza generali e locali vigenti. • La pompa viene fornita confezionata in imballo protettivo che deve essere rimosso solo prima dell'installazione. • Devono essere adottate misure idonee a prevenire contaminazione dei materiali e degli oggetti stessi, al fine di non deteriorare la qualità dell'acqua posta successivamente in contatto con essi.
-----------------------------------------------------------------------------------	--------------------------------------------------------------------------------------------------------------------------------------------------------------------------------------------------------------------------------------------------------------------------------------------------------------------------------------------------------------------------------------------------------------------------------------------------------------------------------------------------------------------------------------------------------------------------------------------------------------------------------------------------------------------------------------------------------------------------------------------------------------------------------------------------------------------------------------------------------------------------------------------------------------------------------------------------------------------------------------------------------------------------------------------------------------------------------------------------------------------------------------------------------------------------------------------------------------------------------------------------------------------

Movimentazione – pompe ad asse nudo


Per sollevare la pompa, imbragarla come in Fig.5 facendo passare le funi attorno ai supporti del cuscinetto.


	<ul style="list-style-type: none"> • Non attaccare i dispositivi di sollevamento alla sporgenza dell'albero della pompa. • L'angolo formato dalle funi deve essere <math>< 90^\circ</math>
-----------------------------------------------------------------------------------	-----------------------------------------------------------------------------------------------------------------------------------------------------------------------------------------------------------------------------------

Movimentazione – gruppi su basamento

Gruppi con peso complessivo fino a 1500 kg: imbragare il gruppo come in Fig.6 o, se presenti, utilizzare i fori o i perni di sollevamento ricavati nel basamento come in Fig.7.

Gruppi con peso complessivo superiore a 1500 kg: si sconsiglia la movimentazione del gruppo completo assemblato. Movimentare i singoli componenti separatamente. Nel caso in cui sia necessario movimentare il gruppo completo, procedere come in Fig.7.

	<ul style="list-style-type: none"> • Non attaccare i dispositivi di sollevamento alla sporgenza dell'albero della pompa o ai golfari del motore. • L'angolo formato dalle funi deve essere <math>< 90^\circ</math>
-------------------------------------------------------------------------------------	-----------------------------------------------------------------------------------------------------------------------------------------------------------------------------------------------------------------------------------------------------------

 ATTENZIONE!	<ul style="list-style-type: none"> • Immagazzinare il prodotto al riparo da agenti atmosferici, in un luogo asciutto, privo di polvere, gelo e vibrazioni. • Temperatura di immagazzinamento: min 0°C - max 50°C • Proteggere le superficie metalliche esposte (estremità d'albero, flange) con mezzi adeguati per prevenirne la corrosione. • Se si prevede di immagazzinare la pompa / il gruppo per un periodo di tempo lungo (più di un mese) eseguire le seguenti operazioni con cadenza mensile: <ul style="list-style-type: none"> ○ verificare il corretto stato di conservazione di tutta la pompa / gruppo ed in particolare delle superfici non verniciate; ○ verificare, con appositi attrezzi, la libera rotazione dell'albero; ○ verificare lo stato dei lubrificanti dei cuscinetti. • Una volta la mese, far ruotare l'albero manualmente, in modo da mantenere i cuscinetti protetti dal lubrificante. Per versioni con cuscinetti lubrificati ad olio: riempire completamente la camera d'olio, al momento della messa in servizio, drenare l'olio e riempire la camera fino al livello appropriato. • In caso di problemi sostituire o ripristinare le parti danneggiate prima della messa in funzione.
-----------------------------------------------------------------------------------------------------------	--------------------------------------------------------------------------------------------------------------------------------------------------------------------------------------------------------------------------------------------------------------------------------------------------------------------------------------------------------------------------------------------------------------------------------------------------------------------------------------------------------------------------------------------------------------------------------------------------------------------------------------------------------------------------------------------------------------------------------------------------------------------------------------------------------------------------------------------------------------------------------------------------------------------------------------------------------------------------------------------------------------------------------------------------------------------------------------------------------------------------------------------------------------------------------------------------------------------------------------------------------------------------------------------------------------------------------------

4. CARATTERISTICHE TECNICHE E IMPIEGO

DESCRIZIONE DEL PRODOTTO

Pompe centrifughe a cassa divisa con girante a doppia aspirazione assiale relativi gruppi completi di motore.

SKD: Pompa ad asse nudo per installazione orizzontale (Fig.1a)

SKDV: Pompa ad asse nudo per installazione verticale (Fig.1b)

SKDW: Gruppo senza motore per installazione orizzontale, composto da pompa, giunto di collegamento e basamento tra loro assemblati (Fig.2a)

SKDVV: Gruppo senza motore per installazione verticale, composto da pompa, giunto di collegamento e basamento tra loro assemblati (Fig.2b)

SKDZ: Gruppo completo su basamento per installazione orizzontale. Pompa e motore accoppiati tramite giunto elastico. (Fig.3a)

SKDVZ: Gruppo completo su basamento per installazione verticale. Pompa e motore accoppiati tramite giunto elastico. (Fig.3b)

CARATTERISTICHE GENERALI

Girante: chiusa a più vani con doppia aspirazione assiale

Tenuta: standard a baderna (a richiesta tenuta meccanica singola a componenti o a cartuccia)

Cuscinetti: lubrificati a grasso con ingrassatore (a richiesta cuscinetti a bagno d'olio)

I dati identificativi e i dati tecnici caratteristici dell'elettropompa sono riportati sulla targhetta che attesta la conformità alle norme CE (Fig.4). Nei gruppi elettropompa si ha una targa per la parte idraulica e una per il motore, nelle pompe vendute senza motore si ha solo la targa con i dati idraulici.

Nel caso di una pompa senza motore, verificare che il motore sia adatto ad essere utilizzato con la pompa acquistata: il motore deve essere di potenza nominale uguale o superiore a quella massima richiesta dalla pompa.

IMPIEGO – Versioni standard

Pompaggio di liquidi puliti e privi di corpi solidi. Fluido: chimicamente e meccanicamente non aggressivo, con un contenuto massimo di sostanze solide della durezza e granulometria del limo.

Utilizzare le pompe/elettropompe solo per gli scopi descritti in questo manuale.

Per le versioni speciali fare riferimento alla documentazione tecnica specifica (schede tecniche, disegni ecc...).

Per applicazioni in impianti antincendio seguire tutte le prescrizioni delle normative nazionali e locali vigenti.

Le pompe richieste e costruite per il pompaggio di acqua potabile devono essere utilizzate solamente per tale scopo. Verificare che la pompa sia idonea per tale applicazione secondo le prescrizioni delle normative locali vigenti. Per tali applicazioni le pompe devono essere pulite prima della loro prima messa in servizio e dopo la sostituzione di uno o più componenti che vengono in contatto con il liquido pompato. SAER non si assume responsabilità per contaminazioni causate da trasporto, immagazzinamento, installazione o derivanti dal sistema su cui è installata la pompa. Per installazione e utilizzo corretti seguire le prescrizioni delle normative locali vigenti.

LIMITI DI IMPIEGO

Passaggio corpi solidi: max 2 mm

Contenuto massimo di corpi solidi: 50 g/m³ (100 g/m³ a richiesta)

Tempo massimo di funzionamento a bocca chiusa: 3 min (per acqua a 20°C)

Temperatura del liquido pompato: standard min -15°C max 80°C (a richiesta fino a 150°C). Fare riferimento al diagramma pressione temperatura (Fig.10)

Massimo numero di avviamenti orari: In funzione del motore

Temperatura ambiente massima: In funzione del motore

Pressione massima di esercizio: fare riferimento alla targa della pompa e riferimento al diagramma pressione temperatura (Fig.10).



- Non utilizzare la pompa per velocità di rotazione superiori a quelle indicate in targa.
- Non utilizzare mai la pompa per pressioni di funzionamento superiori a quelle indicate in targa.

Per le caratteristiche, le limitazioni e le avvertenze di uso del motore, fare riferimento al manuale del motore.

USI NON CONSENTITI



- Non utilizzare la pompa/ il gruppo per usi non coperti dalla norma EN809.
- Non utilizzare la pompa/ il gruppo in luoghi classificati a rischio esplosione o con liquidi infiammabili.
- Non utilizzare la pompa/ il gruppo per liquidi con densità maggiore di quella dell'acqua (miscela) o con caratteristiche chimiche diverse da quelle dell'acqua (acqua demineralizzata o trattata, liquidi alimentari, liquidi pericolosi, ecc...) né con liquidi che cristallizzano o polimerizzano.
- Non utilizzare la pompa/ il gruppo in presenza di sovrappressioni sull'impianto (es: colpi d'ariete).
- Non far girare la pompa senza liquido.
- Non utilizzare la pompa in caso di guasti o anomalie di funzionamento.
- Utilizzare sempre la pompa per portata e prevalenza comprese nei valori di targa.
- Pompe già utilizzate per pompare liquidi tossici o nocivi o altri liquidi diversi dall'acqua potabile non possono essere utilizzate per pompare acqua destinata al consumo umano.



- Per le altre limitazioni fare riferimento al manuale del motore

PREVENZIONE DI USI NON CONSENTITI



- Utilizzare sempre la pompa per portata e prevalenza comprese nei valori di targa e nella documentazione tecnica.
- Non far funzionare la pompa ad una prevalenza inferiore a quella minima.
- Utilizzare sempre la pompa nei limiti di impiego previsti.


5. INSTALLAZIONE




- Non utilizzare la pompa/ il gruppo in luoghi classificati a rischio esplosione o con liquidi infiammabili. Per la classificazione dei luoghi a rischio fare riferimento alle normative locali in vigore.




- Movimentare la pompa con mezzi di sollevamento idonei.


	<ul style="list-style-type: none"> Prima di effettuare qualsiasi operazione, togliere la corrente e assicurarsi che non possa essere ripristinata.
-----------------------------------------------------------------------------------	-------------------------------------------------------------------------------------------------------------------------------------------------------------------


VERIFICHE PRELIMINARI


 ATTENZIONE!	<ul style="list-style-type: none"> Gruppi elettropompa: verificare che i dati indicati sulla targa del motore, ed in particolare potenza, frequenza, tensione, corrente assorbita, siano compatibili con le caratteristiche della linea elettrica o del generatore di corrente disponibili. In particolare la tensione di rete può avere uno scostamento del $\pm 5\%$ del valore della tensione nominale di targa.
---------------------------------------------------------------------------------------------------------	-----------------------------------------------------------------------------------------------------------------------------------------------------------------------------------------------------------------------------------------------------------------------------------------------------------------------------------------------------------------------------------------------------------------------------------------------

 ATTENZIONE!	<ul style="list-style-type: none"> Verificare che le caratteristiche chimico/fisiche del liquido da spostare corrispondano a quelle specificate sull'ordine. Verificare che la pompa non sia mai esposta alle intemperie. Gruppi elettropompa: verificare che il grado di protezione e di isolamento del motore, indicati sulla targa, siano compatibili con le condizioni ambientali Verificare le condizioni ambientali: le pompe SAER possono essere installate in locali chiusi o comunque protetti, in atmosfera non esplosiva. Verificare la massima temperatura ambiente ed altri limiti di funzionamento in funzione del motore. Gruppi elettropompa: in caso di utilizzo in condizioni ambientali con temperatura maggiore di $+40^\circ\text{C}$ o altitudine superiore a 1000 m sul livello del mare contattare l'Assistenza Tecnica. L'allacciamento alla rete idrica deve essere eseguito rispettando le normative locali e nazionali del luogo in cui viene installata la pompa. Verificare che portata e prevalenza della pompa corrispondano alle caratteristiche richieste. Accertarsi, prima di collegare le tubazioni alle relative bocche, che la parte rotante della pompa ruoti liberamente e non sia frenata. In caso di problemi contattare il nostro servizio di assistenza tecnica.
---------------------------------------------------------------------------------------------------------	--------------------------------------------------------------------------------------------------------------------------------------------------------------------------------------------------------------------------------------------------------------------------------------------------------------------------------------------------------------------------------------------------------------------------------------------------------------------------------------------------------------------------------------------------------------------------------------------------------------------------------------------------------------------------------------------------------------------------------------------------------------------------------------------------------------------------------------------------------------------------------------------------------------------------------------------------------------------------------------------------------------------------------------------------------------------------------------------------------------------------------------------------------------------------------------------------------------------------------------------------------------------------------------------------------------------------------------------------------------------------------------------------------

LUOGO DI INSTALLAZIONE

 ATTENZIONE!	<ul style="list-style-type: none"> Preparare una base di appoggio in cemento per il gruppo, sopraelevata dell'altezza necessaria (minimo 300 mm). Accertarsi che il piano di appoggio della pompa sia ben consolidato, regolare (in modo che tutti i piedi appoggino) e che la portata di tale piano sia adeguata al peso. Verificare che lo spazio circostante sia sufficiente a garantire la ventilazione e la possibilità di movimento per gli eventuali interventi di manutenzione. Verificare che il punto e la superficie di fissaggio impediscano l'eventuale trasmissione di vibrazioni alle strutture circostanti. Si raccomanda per la base di fondazione, un peso di circa cinque volte il peso del gruppo. Verificare che le fondazioni in calcestruzzo abbiano resistenza adeguata e siano conformi alle norme di pertinenza.
-----------------------------------------------------------------------------------------------------------	-----------------------------------------------------------------------------------------------------------------------------------------------------------------------------------------------------------------------------------------------------------------------------------------------------------------------------------------------------------------------------------------------------------------------------------------------------------------------------------------------------------------------------------------------------------------------------------------------------------------------------------------------------------------------------------------------------------------------------------------------------------------------------------------------------------------------------------------------------------------------------------------------


 ATTENZIONE!	<ul style="list-style-type: none"> La pompa / elettropompa deve essere installata il più vicino possibile al punto di aspirazione del liquido. Il valore dell'NPSH disponibile nell'impianto di sollevamento deve essere sempre maggiore del valore dell'NPSH richiesto della pompa, per evitare il funzionamento in cavitazione, sia per installazioni soprabattente che sottobattente. Per liquidi caldi l'NPSH deve essere ricalcolato, al fine di garantire sempre la pressione necessaria all'aspirazione.
-----------------------------------------------------------------------------------------------------------	-----------------------------------------------------------------------------------------------------------------------------------------------------------------------------------------------------------------------------------------------------------------------------------------------------------------------------------------------------------------------------------------------------------------------------------------------------------------------------------------------------------------------------------------


	<ul style="list-style-type: none"> Se si pompano liquidi tossici, nocivi o a temperature elevate, devono essere prese tutte le precauzioni necessarie per evitare che eventuali perdite e/o fuoriuscite di liquido possano causare danni a persone, animali, cose o all'ambiente.
-------------------------------------------------------------------------------------	--------------------------------------------------------------------------------------------------------------------------------------------------------------------------------------------------------------------------------------------------------------------------------------------------


FISSAGGIO DEL BASAMENTO AL SUOLO (Fig.9)

- i. Inserire i tirafondi negli appositi fori nel basamento e nella fondazione di base
- ii. Inserire al di sotto del basamento, in prossimità dei tirafondi e in posizioni intermedie, gli spessori necessari per posizionare il gruppo all'altezza voluta. Nel caso in cui il basamento sia provvisto dei fori filettati, utilizzare per il livellamento una vite al posto degli spessori.
- iii. Eseguire un primo allineamento tra pompa e motore.
- iv. Eseguire l'ancoraggio dei tirafondi con un prodotto idoneo (malta colabile per ancoraggi)
- v. Una volta che i tirafondi sono ancorati, procedere ad un primo serraggio dei dadi dei tirafondi stessi.
- vi. Verificare nuovamente l'allineamento del gruppo con le tubazioni e l'allineamento di pompa e motore e, se necessario, correggerli.
- vii. Utilizzare una malta per ancoraggio per "annegare" il basamento. Questo dovrà formare, assieme alla fondazione di base, una base molto rigida per la pompa. Se necessario, prima di colare la malta, costruire una vasca di contenimento della malta stessa attorno al basamento.

COLLEGAMENTO DELLE TUBAZIONI

 ATTENZIONE!	<ul style="list-style-type: none"> La pressione massima d'esercizio della pompa non deve essere maggiore della pressione nominale PN della pompa. Le tubazioni devono essere idonee alla massima pressione d'esercizio della pompa.
-----------------------------------------------------------------------------------------------------------	----------------------------------------------------------------------------------------------------------------------------------------------------------------------------------------------------------------------------------------------------

 ATTENZIONE!	<ul style="list-style-type: none"> Le tubazioni non devono trasmettere alla pompa sforzi superiori a quelli ammessi (TAB.II) Le tubazioni di aspirazione e mandata non devono trasmettere alle pompe / elettropompe sforzi dovuti al peso proprio e/o alle dilatazioni termiche, pena possibile perdita di liquido o rottura della pompa. Pertanto le tubazioni devono essere sostenute da ancoraggi e, quando opportuno, devono essere inseriti giunti di dilatazione nelle posizioni opportune. Le pompe non devono trasmettere vibrazioni alle tubazioni, inserire pertanto giunti antivibranti in aspirazione e in mandata.
---------------------------------------------------------------------------------------------------------	------------------------------------------------------------------------------------------------------------------------------------------------------------------------------------------------------------------------------------------------------------------------------------------------------------------------------------------------------------------------------------------------------------------------------------------------------------------------------------------------------------------------------------------------------------------------------------------------------------------------------------------------------------------

 ATTENZIONE!	<ul style="list-style-type: none"> Installare una valvola di non ritorno in mandata. Installare una valvola di intercettazione sia in aspirazione che in mandata.
---------------------------------------------------------------------------------------------------------	-------------------------------------------------------------------------------------------------------------------------------------------------------------------------------------------

La tubazione di aspirazione deve essere a perfetta tenuta d'aria e non posizionata orizzontalmente, ma salire sempre verso la pompa. Nel caso invece di funzionamento sotto battente, la tubazione di presa deve essere sempre discendente verso la pompa. Pertanto gli eventuali coni di raccordo devono essere eccentrici ed orientati per evitare la formazione di bolle durante l'adescamento o il funzionamento. È opportuno proteggere la pompa inserendo un filtro sulla tubazione di aspirazione; specialmente nel primo periodo di utilizzo le tubazioni rilasciano scorie in grado di danneggiare le tenute della pompa. Il filtro deve avere la maglia inferiore a 2 mm ed un'area libera di passaggio di almeno 4 volte l'area della sezione della tubazione, onde evitare eccessive perdite di carico.

Si raccomanda comunque di pulire tubazioni, raccordi, valvole e quant'altro prima di collegare la pompa.

Per regolare la portata è consigliabile installare una saracinesca sulla tubazione di mandata.

Per installazioni soprabattente, installare una valvola di fondo

Il diametro della tubazione deve essere tale che la velocità del liquido non superi 2 m/s all'aspirazione, e 3 m/s nella mandata. In ogni caso il diametro delle tubazioni non deve essere inferiore al diametro delle bocche della pompa. La tubazione aspirante deve essere assolutamente stagna e per i dati di catalogo deve avere diametri minimi di tabella TAB.III

Dopo aver eseguito i controlli elencati, collegare le tubazioni alla pompa.

IMPIANTI SOGGETTI A RISCHIO DI COLPO D'ARIE


Il colpo d'ariete è un fenomeno idraulico che si verifica quando un fluido, all'interno di una condotta, subisce una forte variazione di velocità (ad esempio a seguito della chiusura o dell'apertura improvvisa di una valvola).

Il verificarsi del colpo d'ariete provoca una forte sovrappressione sull'impianto che può danneggiare gravemente le apparecchiature (pompa, motore, valvole, tubi ecc.).

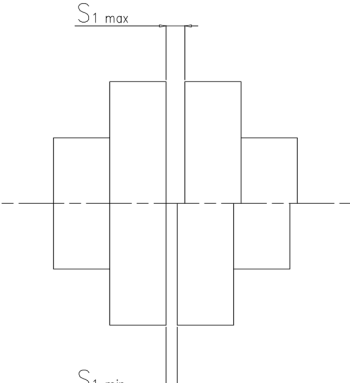
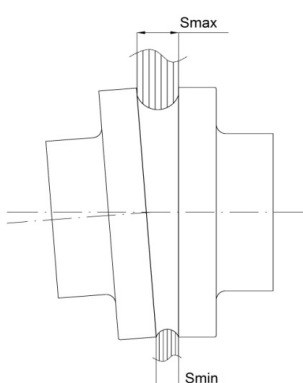
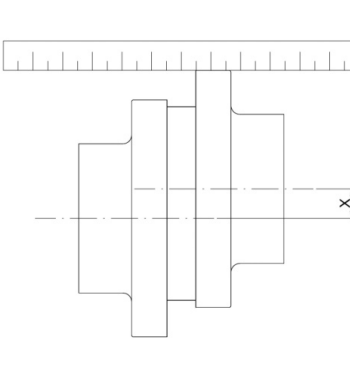
Principali precauzioni da adottare per evitare il colpo d'ariete:

- Evitare manovre improvvise e rapide;
- Adottare sistemi di avviamento e di fermata progressivi;
- Installare una valvola di ritegno direttamente all'uscita della pompa;
- Installare sfiati che consentano l'eliminazione di sacche di aria in pressione nelle posizioni opportune;
- Installare valvole di sfioro rapido della pressione (pressure relief valve);
- Installare una idrovalvola di sfioro e anticipatrice del colpo d'ariete (Upstream pressure relief surge anticipating control valve);
- Installare casse (serbatoi) di espansione quando necessario.

ALLINEAMENTO


 ATTENZIONE!	<ul style="list-style-type: none"> Anche se il gruppo completo è già stato allineato prima della spedizione, è necessario controllare e ricalibrare l'allineamento dopo aver installato il gruppo e averlo collegato alle tubazioni.
-----------------------------------------------------------------------------------------------------------	-----------------------------------------------------------------------------------------------------------------------------------------------------------------------------------------------------------------------------------------------------

- Rimuovere il coprigiunto.
- Verificare che lo spostamento assiale sia entro i limiti (S_{1max} / S_{1min})
- Verificare l'allineamento angolare con uno spessimetro: lo spostamento angolare è misurabile come differenza della misura di fessura tra i due semi giunti ($S_{max} - S_{min}$).
- Verificare lo spostamento radiale dei due semi giunti utilizzando una squadretta o un comparatore (x).
- Se necessario, correggere l'allineamento angolare muovendo il motore:
- per motori dotati di viti di regolazione nei piedi, girare le viti di livellamento per ottenere l'allineamento corretto.
- per motori senza viti di livellamento, l'allineamento deve essere ottenuto posizionando appositi spessori sotto i piedi del motore.
- Una volta terminato l'allineamento, rimontare il coprigiunto.


		
Spostamento assiale	Spostamento angolare	Spostamento radiale

Ø Diametro del giunto [mm]	1/min					
	750	1000	1500	1800	3000	3600
Spostamento assiale [mm]						
≤ 145	$S_{1max}=4 ; S_{1min}=2$					
145 ÷ 250	$S_{1max}=6 ; S_{1min}=2$					
≥ 250	$S_{1max}=8 ; S_{1min}=3$					
Spostamento angolare ($S_{max} - S_{min}$) [mm]						
≤ 145	0,25	0,2	0,2	0,15	0,15	0,1
145 ÷ 250	0,35	0,3	0,25	0,2	0,2	0,15
≥ 250	0,45	0,4	0,3	0,25	0,25	0,2
Spostamento radiale (x) [mm]						
≤ 145	0,25	0,2	0,2	0,15	0,15	0,1
145 ÷ 250	0,35	0,3	0,25	0,2	0,2	0,15
≥ 250	0,45	0,4	0,3	0,25	0,25	0,2


*La tabella è valida solo per i giunti a tasselli forniti da SAER. Per giunti di tipo diverso o non forniti da SAER fare riferimento alla documentazione tecnica specifica.

 ATTENZIONE!	<ul style="list-style-type: none"> • Non utilizzare la pompa senza l'apposito coprigiunto correttamente installato. • Il coprigiunto non deve toccare il giunto.
---------------------------------------------------------------------------------------------------------	------------------------------------------------------------------------------------------------------------------------------------------------------------------------------------------


COLLEGAMENTI AUSILIARI (Fig.8a, 8b)

 ATTENZIONE!	<ul style="list-style-type: none"> • Verificare la presenza e la corretta installazione dei collegamenti ausiliari necessari.
-----------------------------------------------------------------------------------------------------------	----------------------------------------------------------------------------------------------------------------------------------------------


ALLACCIAMENTO ALLA RETE ELETTRICA


	<ul style="list-style-type: none"> • L'allacciamento alla rete elettrica deve essere eseguito rispettando le normative locali e nazionali del l'impianto elettrico del luogo in cui viene installata la pompa.
-------------------------------------------------------------------------------------	-------------------------------------------------------------------------------------------------------------------------------------------------------------------------------------------------------------------------------


VERIFICHE SULL'IMPIANTO ELETTRICO

	<ul style="list-style-type: none"> • Verificare la rispondenza dell'impianto elettrico alle normative CEI EN 60204-1 e alle normative locali vigenti. Verificare in particolare: <ul style="list-style-type: none"> ○ l'esistenza della linea elettrica di messa a terra, ○ la presenza di un interruttore/sezionatore onnipolare, in grado di interrompere tutti i fili di alimentazione, per isolare il motore in caso di malfunzionamenti o piccoli interventi di manutenzione (Il dispositivo di disconnessione dalla rete di alimentazione deve essere di categoria di sovratensione III) ○ la presenza di un pulsante di arresto di emergenza. • Devono essere inoltre presenti: <ul style="list-style-type: none"> ○ un interruttore differenziale ad alta sensibilità (0,03 A); ○ un dispositivo di protezione termica regolato su una corrente massima assorbita non superiore al 5% della corrente di targa e con tempo di intervento inferiore a 30 secondi. • Verificare che il cavo di alimentazione sia di sezione adeguata in modo da non provocare una caduta di tensione superiore al 3% e non eccedere la temperatura di funzionamento massima. • Per le altre limitazioni fare riferimento al manuale del motore.
-------------------------------------------------------------------------------------	-------------------------------------------------------------------------------------------------------------------------------------------------------------------------------------------------------------------------------------------------------------------------------------------------------------------------------------------------------------------------------------------------------------------------------------------------------------------------------------------------------------------------------------------------------------------------------------------------------------------------------------------------------------------------------------------------------------------------------------------------------------------------------------------------------------------------------------------------------------------------------------------------------------------------------------------------------------------------------------------------------------------------------------------------------------------------------------------------------------------------------------------------------------------------------------------------------------------------------------------------------------------------------------------------------------------------------------------

COLLEGAMENTO ELETTRICO

	<ul style="list-style-type: none"> • Seguire gli schemi elettrici di collegamento forniti con il motore e con il quadro di comando. • Eseguire il collegamento di terra prima di tutti gli altri collegamenti. • Eseguire una verifica funzionale delle apparecchiature di controllo (quadro elettrico ecc...)
-------------------------------------------------------------------------------------	-------------------------------------------------------------------------------------------------------------------------------------------------------------------------------------------------------------------------------------------------------------------------------------------------------------------------------------------------

 ATTENZIONE!	<ul style="list-style-type: none"> • Impostare correttamente i valori dei vari dispositivi (protezioni, apparecchiature elettroniche se presenti)
-----------------------------------------------------------------------------------------------------------	------------------------------------------------------------------------------------------------------------------------------------------------------------------

 ATTENZIONE!	<ul style="list-style-type: none"> • Non far girare mai la pompa a secco neanche per pochi istanti.
---------------------------------------------------------------------------------------------------------	--------------------------------------------------------------------------------------------------------------------

6. MESSA IN SERVIZIO, FUNZIONAMENTO E ARRESTO


RIEMPIMENTO E ADESCAMENTO DELLA POMPA


Adescamento soprabattente (livello del liquido in aspirazione più basso della pompa) (Fig.11a)

- i. Chiudere la valvola di intercettazione sulla mandata
- ii. Aprire i tappi di sfiato (Fig.8a, 8b)
- iii. Riempire la pompa e la tubazione di aspirazione
- iv. Assicurarsi che tutta l'aria sia fuoriuscita dalla pompa e dalla tubazione di aspirazione.
- v. Terminato il riempimento, chiudere completamente il tappo e gli spilli di sfiato.


Adescamento sotto battente (livello del liquido in aspirazione più alto della pompa) (Fig.11b)

- i. Chiudere la valvola di intercettazione sulla mandata
- ii. Aprire i tappi di sfiato (Fig.8a, 8b)
- iii. Aprire la valvola di intercettazione in aspirazione
- iv. Attendere che l'acqua fuoriesca dai due tappi di sfiato
- v. Una volta che l'acqua esce senza presenza di aria, chiudere i tappi di sfiato


 ATTENZIONE!	<ul style="list-style-type: none"> • L'operazione di adescamento deve essere ripetuta nel caso di lunghi periodi di inattività e ogni qualvolta sia necessario.
---------------------------------------------------------------------------------------------------------	--------------------------------------------------------------------------------------------------------------------------------------------------------------------------------


 ATTENZIONE!	<ul style="list-style-type: none"> • Verificare il corretto assetto dei dispositivi ausiliari: <ul style="list-style-type: none"> ○ i fori per il drenaggio e per lo sfiato dell'aria devono essere chiusi ○ le linee di flusso delle tenute, se presenti, devono essere aperte
-----------------------------------------------------------------------------------------------------------	-------------------------------------------------------------------------------------------------------------------------------------------------------------------------------------------------------------------------------------------------------------------------------------------------------------------------------------

VERIFICA DEL SENSO DI ROTAZIONE


 ATTENZIONE!	<ul style="list-style-type: none"> • Scollegare i mezzi e i dispositivi di sollevamento prima della messa in funzione.
-----------------------------------------------------------------------------------------------------------	---------------------------------------------------------------------------------------------------------------------------------------

Verificare che il senso di rotazione dell'elettropompa corrisponda a quello indicato dalla freccia presente sul corpo della pompa. Dare e togliere tensione rapidamente ed osservare il senso di rotazione della ventola di raffreddamento del motore attraverso i fori del carter copri ventola. Nel caso la pompa ruoti in senso inverso, invertire due fasi sulla morsettiera.

 ATTENZIONE!	<ul style="list-style-type: none"> • Ripetere la verifica ogni volta che il motore viene scollegato dall'alimentazione elettrica.
-----------------------------------------------------------------------------------------------------------	--------------------------------------------------------------------------------------------------------------------------------------------------

 ATTENZIONE!	<ul style="list-style-type: none"> • Per non rischiare di causare danni gravi ai componenti, si raccomanda di: <ul style="list-style-type: none"> ○ non far girare la pompa senza liquido; ○ non far girare la pompa con la valvola di mandata chiusa; ○ non far girare la pompa in cavitazione.
-----------------------------------------------------------------------------------------------------------	---------------------------------------------------------------------------------------------------------------------------------------------------------------------------------------------------------------------------------------------------------------------------------------------------------------------------------------------------------------

Eseguire l'avviamento come indicato nel paragrafo Messa in funzione.

 ATTENZIONE!	<ul style="list-style-type: none"> • Effettuare un risciacquo della pompa dopo l'installazione e prima dell'impiego a regime con lo stesso liquido da pompare in funzionamento. Ripetere l'operazione in caso di manutenzione ordinaria o straordinaria che preveda l'estrazione della pompa dalla sua sede.
-----------------------------------------------------------------------------------------------------------	---------------------------------------------------------------------------------------------------------------------------------------------------------------------------------------------------------------------------------------------------------------------------------------------------------------------------------

MESSA IN FUNZIONE

- Prima di avviare il gruppo assicurarsi che tutte le prescrizioni e i controlli descritti nei paragrafi precedenti siano rispettati.

1. Aprire completamente le valvole in aspirazione
2. Mantenendo chiusa la valvola di intercettazione sulla mandata: dare corrente attendendo che la pompa raggiunga la velocità di regime.
3. Aprire lentamente la valvola sulla mandata fino a raggiungere la portata desiderata.

VERIFICHE A REGIME

Dopo un periodo di tempo sufficiente al raggiungimento delle condizioni di regime, verificare che:

- Non vi siano perdite di liquido (per versione con tenuta a baderna fare riferimento al paragrafo specifico).
- Non vi siano vibrazioni, né rumori anomali.
- Non vi siano oscillazioni della portata.
- La temperatura ambiente non superi i 40 °C.
- La temperatura del corpo pompa non superi gli 80 °C.
- L'assorbimento di corrente del motore non superi quella indicata sulla targa.

In presenza di anche una sola di tali condizioni, arrestare la pompa e ricercarne la causa.



- Nel caso la superficie della pompa superi i 50 °C, si raccomanda di proteggerla da contatti accidentali, ad esempio mediante griglie o schermature, tali però da non ostacolare la corretta ventilazione.



- La pressione massima d'esercizio della pompa non deve essere maggiore della pressione nominale PN della pompa. Fare riferimento al diagramma pressione-temperatura (Fig. 10)

VERIFICA DELLA TENUTA**Tenuta meccanica**

La tenuta meccanica non necessita di regolazioni e/o manutenzione. E' possibile una perdita di liquido durante i primi istanti di funzionamento causa assestamento della tenuta stessa. Se la perdita non dovesse cessare, fermare il gruppo e ricercarne la causa.

Premistoppa a baderna

- i. Eseguire la regolazione del serraggio della baderna dopo circa 30 minuti di funzionamento.
- ii. Dopo la regolazione del serraggio, attendere alcuni minuti: la perdita di liquido deve essere pari ad un leggero gocciolamento e comunque inferiore a quella visibile prima dell'operazione di serraggio (indicativamente tra le 20 e le 100 gocce al minuto).
- iii. Se necessario, ripetere la regolazione operando sul serraggio del premistoppa.
- iv. Verificare nuovamente il gocciolamento dopo alcune ore di funzionamento.



- L'assenza di gocciolamento dalla baderna può causare gravi danni: non serrare eccessivamente il premistoppa.
- Verificare l'esistenza del gocciolamento anche nelle condizioni di minima pressione.

ARRESTO DELLA POMPA / ELETTRPOMPA

- i. Se non è presente la valvola di ritegno, chiudere la saracinesca della tubazione premente.
- ii. Se non è presente la valvola di fondo, occorre chiudere la saracinesca in aspirazione.
- iii. Interrompere l'alimentazione elettrica al motore della pompa.



- Quando la pompa rimane inattiva in ambienti a bassa temperatura o per un periodo superiore ai tre mesi, è opportuno svuotarla dall'acqua attraverso l'apposito tappo.




CONSERVAZIONE

Pompa installata, inattiva ma pronta ad essere avviata: mettere in funzione la pompa per almeno 10 minuti una volta al mese.

Pompa rimossa dall'impianto e immagazzinata: lavare la pompa e proteggere le superfici da pericoli di corrosione applicando prodotti idonei.

7. MANUTENZIONE

- Prima di effettuare qualsiasi operazione, togliere la corrente e assicurarsi che non possa essere ripristinata.


	<ul style="list-style-type: none"> • In caso vi sia la necessità di effettuare una qualsiasi operazione di manutenzione, devono essere osservate le seguenti precauzioni: <ul style="list-style-type: none"> ○ scollegare il motore della pompa dall'impianto elettrico; ○ attendere che la temperatura del liquido sia tale da non creare pericolo di bruciature; ○ l'operatore deve adottare le opportune protezioni individuali (maschera, occhiali, guanti, ecc.); • se il liquido trattato dalla pompa è nocivo per la salute, è indispensabile osservare le seguenti avvertenze: <ul style="list-style-type: none"> ○ il liquido deve essere raccolto con cura e smaltito nel rispetto delle normative vigenti; ○ la pompa deve essere lavata internamente ed esternamente smaltendo i residui come sopra detto.
	<ul style="list-style-type: none"> • Le superfici di pompe e motore possono raggiungere temperature elevate. Attendere che si raffreddino prima di intervenire ed utilizzare le opportune protezioni individuali.
 ATTENZIONE!	<ul style="list-style-type: none"> • Pianificare un regolare ciclo di interventi di manutenzione in base al tipo di impiego e alle condizioni di utilizzo.

OPERAZIONI DA ESEGUIRE CIRCA OGNI 1500 ORE DI FUNZIONAMENTO E NON MENO DI UNA VOLTA ALL'ANNO

Monitorare:

- lo stato e la temperatura dei cuscinetti;
- il livello di vibrazioni in corrispondenza dei supporti dei cuscinetti;
- lo stato del lubrificante per cuscinetti lubrificati ad olio o con ingrassatore esterno;
- lo stato delle tenute:
 - le tenute meccaniche non devono presentare perdite;
 - per le tenute a baderna il gocciolamento deve essere sui valori iniziali;
- lo stato delle guarnizioni: non ci devono essere perdite;
- l'allineamento del gruppo;
- le prestazioni della pompa (portata/prevalenza);
- i dati del motore (corrente assorbita, valore e squilibrio delle tensioni, isolamento, vibrazioni ecc...): fare riferimento al manuale del motore;
- lo stato di tutti i collegamenti elettrici (morsettiera, messa a terra, quadro ecc...);

Trascrivere i dati rilevati e conservarli per futuri riferimenti.

 ATTENZIONE!	<ul style="list-style-type: none"> • Eseguire le misure con strumenti appropriati.
----------------------------------------------------------------------------------------------------	---------------------------------------------------------------------------------------------------

OPERAZIONI DA ESEGUIRE CIRCA OGNI 3000 ORE DI FUNZIONAMENTO

Verificare:

- Le condizioni degli anelli di usura e delle bussole di protezione dell'albero quando presenti;
- Le condizioni dell'albero;
- Le condizioni della girante.

Se necessario, provvedere alla sostituzione dei particolari sopraelencati.


LUBRIFICAZIONE DEI CUSCINETTI

Il tipo dei cuscinetti è riportato nella documentazione tecnica di riferimento.

Pompe con cuscinetti ingrassabili

Attenersi alle seguenti indicazioni di massima:

- Quantità di grasso: deve essere iniettata una quantità di grasso tale da riempire il cuscinetto e circa il 40% dello spazio libero nel supporto.
- Intervallo di lubrificazione: vedere TAB.IV

 ATTENZIONE!	<ul style="list-style-type: none"> • Non mischiare tipi diversi di grasso. • Non introdurre sostanze contaminanti nel cuscinetto, nel supporto o nel grasso
----------------------------------------------------------------------------------------------------	-------------------------------------------------------------------------------------------------------------------------------------------------------------------------------------

Procedura per l'ingrassaggio

Si raccomanda di effettuare la lubrificazione con la pompa in funzione seguendo la procedura:

- Aprire i tappi/valvole di carico e scarico del grasso;
- Pulire i fori di inserimento del grasso;
- Verificare che il canale di lubrificazione sia pulito;

- Inserire la quantità necessaria di grasso mediante l'apposito ingrassatore;
- Far funzionare la pompa per circa 30 min per far fuoriuscire il grasso in eccesso;
- Chiudere i tappi/valvole.

Nel caso in cui si debba eseguire l'operazione a motore fermo:

- introdurre una quantità di grasso inferiore al necessario;
- far funzionare il motore per alcuni minuti a velocità nominale;
- fermare il motore ed eseguire il rabbocco del grasso necessario;
- far funzionare il motore per circa 30 min per far fuoriuscire il grasso in eccesso;

Caratteristiche dei grassi da utilizzare per condizioni normali di funzionamento ($T_{amb} = -10^{\circ}C + 40^{\circ}C$, $T_{max} \text{ cuscinetti} = 110^{\circ}C$).

- Olio di base: minerale o PAO
- Addensante: sapone di litio
- Gamma di temperatura: $-30^{\circ}C / +120^{\circ}C$
- Classe NLGI: 2
- Viscosità dell'olio di base a $40^{\circ}C$: 110 mm²/s

Alcuni tipi di grasso utilizzabili:

- AGIP ROCOL Sapphire 2
- CHEVRON SRI2
- SKF LGMT2 o LGMT3 17/24
- EXXON UNIREX N3
- SHELL ALVANIA2
- KLUBER CENTOPLEXGL2N
- TOTAL MULTIS COMPLEX S2A

Per condizioni di impiego diverse contattare l'assistenza tecnica SAER o fare riferimento alla documentazione specifica dei cuscinetti.

Smaltire il grasso residuo e quello usato rispettando le normative vigenti.

Pompe con cuscinetti in bagno d'olio



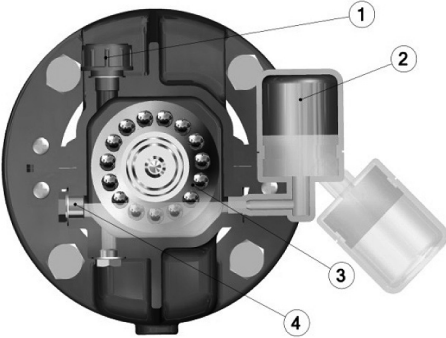
ATTENZIONE!

- Le pompe con cuscinetti in bagno d'olio sono spedite senza olio all'interno. Prima di avviare la pompa deve essere inserito l'olio lubrificante nel supporto cuscinetti.



ATTENZIONE!

- Utilizzare un oliatore a livello costante.
- Eseguire il riempimento e il rabbocco dell'olio attraverso l'oliatore.



Procedura di riempimento dell'olio

- versare l'olio dal tappo (1) e controllare che il livello arrivi alla mezzeria (pallino rosso) della finestrella di controllo (4) - questo è l'olio necessario alla lubrificazione durante il funzionamento
- aprire l'oliatore (2) e versare l'olio nell'ampolla rovesciata. Il quantitativo di olio deve essere tale per cui, una volta rimessa l'ampolla (4) in posizione, il livello nell'oliatore sia circa alla mezzeria del cuscinetto (3). Questo è il livello nel solo oliatore e costituisce la riserva d'olio che progressivamente nel tempo si consuma.

CARATTERISTICHE DELL'OLIO DA UTILIZZARE



ATTENZIONE!

- E' responsabilità del fornitore di olio indicare un olio con caratteristiche idonee.



ATTENZIONE!

- Non mischiare tipi diversi di olio.
- Non introdurre sostanze contaminanti nel cuscinetto, nel supporto o nell'olio.

Le indicazioni seguenti sono di carattere generale, per alcune applicazioni potrebbero essere necessario oli con prestazioni superiori:

- Base minerale (consigliato) o sintetica
- Indice di viscosità – VI minimo: 95
- Grado di viscosità ISO VG: 46

- Temperatura di esercizio: -10°C / + 170°C
- Flash point > 200°C


Alcuni tipi di oli utilizzabili


- AGIP ARUM HT

SMONTAGGIO DELLA POMPA

Fare riferimento alla documentazione specifica, da richiedere la costruttore (sezione, istruzioni ecc...)

Eseguire l'arresto della pompa come indicato ai precedenti.

	<ul style="list-style-type: none"> • Prima di effettuare qualsiasi operazione, togliere la corrente e assicurarsi che non possa essere ripristinata. • Assicurarsi che la pompa non possa essere avviata accidentalmente.
-----------------------------------------------------------------------------------	---------------------------------------------------------------------------------------------------------------------------------------------------------------------------------------------------------------------------------------------------

	<ul style="list-style-type: none"> • Seguire tutte le norme di sicurezza elencate ai paragrafi precedenti e quelli di pertinenza del paese in cui si opera.
-----------------------------------------------------------------------------------	----------------------------------------------------------------------------------------------------------------------------------------------------------------------------

La parte rotante della pompa, è estraibile senza dovere rimuovere il corpo pompa dalle tubazioni dell'impianto.

Prima di procedere con lo smontaggio:

- Scollegare il motore dalla rete elettrica;
- Chiudere tutte le valvole;
- Svuotare la pompa dal liquido utilizzando gli appositi tappi.

Procedura di smontaggio: Fare riferimento all'Appendice A


8. MESSA FUORI SERVIZIO E SMALTIMENTO

Al termine della vita operativa della pompa o di alcune sue parti, lo smaltimento deve essere fatto nel rispetto delle normative vigenti. Questo vale anche per il liquido contenuto, con particolare riguardo se è classificato tossico o nocivo, e per l'imballo.

Nel caso in cui sia necessario rendere il materiale al fornitore:

- svuotare completamente la pompa dal liquido e lavarla accuratamente,
- nel caso sia necessario, provvedere ad una completa decontaminazione del prodotto,
- togliere eventuali liquidi o grassi residui (lubrificanti ecc...)
- proteggere la pompa dal rischio di corrosione e imballarla accuratamente
- indicare al fornitore qualsiasi misura di sicurezza applicata.

Per gruppi SKDZ e SKDVZ forniti completi di motore da SAER fare riferimento alle informazioni sullo smaltimento in conformità alla Direttiva RAEE 2012/19/UE riportate in questo manuale.

	<ul style="list-style-type: none"> • E' responsabilità di chi rende il materiale accertarsi che siano state prese tutte le misure necessarie a garantire la sicurezza del prodotto e che il reso sia in accordo alle disposizioni di legge in vigore.
-------------------------------------------------------------------------------------	----------------------------------------------------------------------------------------------------------------------------------------------------------------------------------------------------------------------------------------------------------------------

9. GUASTI, CAUSE E RIMEDI

	GUASTO O INCONVENIENTE	ID		PROBABILE CAUSA		RIMEDIO
!	Portata nulla	A.1	→	Senso di rotazione sbagliato	✓	Verificare il senso di rotazione del motore. Se questo è corretto, verificare il corretto montaggio della girante rispetto al corpo pompa.
		A.2	→	Pompa non riempita con il liquido	✓	Riempire la pompa e la tubazione di aspirazione con il liquido.
		A.3	→	Presenza di aria nella pompa o nella condotta di aspirazione	✓	Verificare la presenza di perdite nella condotta. Sfiatare la pompa per far uscire l'aria.
		A.4	→	Tubazione di aspirazione non sufficientemente immersa	✓	Aumentare l'immersione dell'aspirazione al di sotto del livello del liquido.
		A.5	→	Altezza di aspirazione troppo elevata	✓	Abbassare il livello della pompa.
		A.6	→	Girante o linea di aspirazione ostruite.	✓	Verificare in particolare eventuali filtri in aspirazione e verificare la girante. Rimuovere le ostruzioni.
		A.7	→	Velocità di rotazione del motore insufficiente.	✓	Verificare la velocità di rotazione del motore. Per motori alimentati da inverter, verificare la frequenza di alimentazione.
		A.8	→	Prevalenza dell'impianto troppo elevata.	✓	Verificare l'apertura delle valvole in mandata. Calcolare la prevalenza dell'impianto e confrontarla con quella della pompa. Utilizzare una pompa con prevalenza più elevata.

	GUASTO O INCONVENIENTE	ID		PROBABILE CAUSA		RIMEDIO
!	Portata insufficiente			Cause già elencate ai punti precedenti		Considerare da A.1 ad A.7
		B.1	→	Funzionamento in cavitazione. NPSHa insufficiente.	✓	Aumentare l'NPSHa dell'impianto riducendo le perdite in aspirazione o avvicinando al pompa al liquido da aspirare.
		B.2	→	Perdite dalle tenute.	✓	Sostituire le tenute
		B.3	→	Girante danneggiata.	✓	Sostituire la girante.
		B.4	→	Anelli di usura danneggiati.	✓	Sostituire gli anelli di usura.
		B.5	→	Valvola di fondo troppo piccola	✓	Sostituire la valvola di fondo .
!	Pressione di mandata troppo bassa			Cause già elencate ai punti precedenti		Considerare: A.1, A.3 ÷ A.7, B.2 ÷ B.4
		C.1	→	Ostruzioni nella linea di mandata	✓	Eliminare le ostruzioni
		C.2	→	Posizionamento errato dei manometri	✓	Posizionare il manometro di mandata sulla bocca di mandata e quello di aspirazione sulla bocca di aspirazione
!	Assorbimento elevato			Cause già elencate ai punti precedenti.		Considerare A.1, B.1 ÷ B.3
		D.1	→	Usura o grippaggio meccanico.	✓	Verificare, e se necessario sostituire, tenute, cuscinetti, anelli di usura.
		D.2	→	Funzionamento fuori curva. La prevalenza è inferiore alla prevalenza minima ammessa.	✓	Agire sulla valvola di regolazione in mandata per aumentare la prevalenza e ridurre la portata.
		D.3	→	Eccessivo serraggio della tenuta a baderna.	✓	Allentare il serraggio della baderna.
		D.4	→	Eccessiva velocità di rotazione del motore.	✓	Verificare la corrispondenza tra velocità del motore e della pompa. Se il motore è azionato da inverter, ridurre la frequenza.
		D.5	→	Densità / viscosità del liquido più elevate di quelle contrattuali	✓	Ridurre la portata. Contattare l'assistenza tecnica.
		D.6	→	Disallineamento tra pompa e motore	✓	Verificare e riallineare pompa e motore.
		D.7	→	Problemi sul motore	✓	Fare riferimento alla documentazione del motore.
!	Vibrazioni o rumorosità elevate			Cause già elencate ai punti precedenti.		Considerare A3-A6, B1,B3-B4,D1,D2,D3, D5,D6, D7
		E.1	→	Pompa, motore o basamento non correttamente fissati	✓	Controllare il serraggio di tutti i bulloni di fissaggio
		E.2	→	Tubazioni disallineate o gravanti sulla pompa	✓	Supportare le tubazioni verificarne l'allineamento con la pompa.
		E.3	→	Cuscinetti danneggiati	✓	Sostituire i cuscinetti

10. PARTI DI RICAMBIO

Utilizzare solo parti di ricambio originali. Per le parti di ricambio fare riferimento ai cataloghi o contattare l'assistenza tecnica SAER, specificando tipo di motore, n° di matricola e anno di costruzione rilevabili dalla targa identificativa. Il presente prodotto è esente da vizi costruttivi.

INDICAZIONI IN ACCORDO A DIRETTIVA RAEE (solo per SKDZ e SKDVZ)



IT - Questo prodotto è conforme alla Direttiva RAEE 2012/19/UE

Il simbolo del cestino barrato riportato sulla targa dell'apparecchio indica che il prodotto, alla fine della propria vita utile, dovendo essere trattato separatamente dai rifiuti domestici, deve essere conferito in un centro di raccolta differenziata per apparecchiature elettriche ed elettroniche oppure riconsegnato al rivenditore al momento dell'acquisto di una nuova apparecchiatura equivalente. L'utente è responsabile del conferimento dell'apparecchio a fine vita alle appropriate strutture di raccolta. Presso i rivenditori di prodotti elettronici con superficie di vendita di almeno 400 m² è inoltre possibile consegnare gratuitamente, senza obbligo di acquisto, i prodotti elettronici da smaltire con dimensioni inferiori a 25 cm.

L'adeguata raccolta differenziata per l'avvio successivo dell'apparecchio dismesso al riciclaggio, al trattamento e allo smaltimento ambientalmente compatibile contribuisce ad evitare possibili effetti negativi sull'ambiente e sulla salute e favorisce il riciclo dei materiali di cui è composto il prodotto. Per informazioni più dettagliate inerenti i sistemi di raccolta disponibili, rivolgersi al servizio locale di smaltimento rifiuti, o al negozio in cui è stato effettuato l'acquisto.

1. GENERAL INFORMATION

Before performing any operation on the machine, it is indispensable that you be completely familiar with the entire use and maintenance manual. The manufacturer declines all responsibility for improper use of the product, for damage caused following operations not contemplated in this manual or unreasonable interventions. Instructions and limitations contained in this manual are in reference to standard models. For all other versions and all other situation non contemplated in the manual you should contact the technical service.

Terminology:

- Pump: bare shaft pump, without motor, couplings and/or other accessories (Fig.1a, 1b)
- Complete set without motor: set consist of pump, coupling, base plate assembled (Fig.2a, 2b)
- Complete set: set consists of pump, motor (electric or endothermic), coupling and base plate assembled (Fig.3a, 3b)

Is recommended to keep a copy of the data of the motor nameplate near the electrical panel together with this manual.

Other documentation that may be necessary: technical catalog, order specification documents (technical specifications, drawings, etc...), spare parts list, documentation relating to the control panels and accessories.

2. SAFETY INFORMATION



This symbol indicates that failure to comply warnings entails the risk of damage to people and / or things.



This symbol indicates that failure to comply warnings entails electrical risk.



This symbol indicates that failure to comply warnings entails thermal risk.



WARNING!

This symbol indicates that failure to comply warnings entails risk of damage to pump or the system.

Failure to comply with the instructions will result in:

- The loss of warranty;
- Various type of risks (electrical, mechanical, thermal, chemical, etc...) for people;
- Risk of damage to equipment and plant;
- Risk arising from failure or incorrect operation of the equipment;
- Environmental risks.

	<ul style="list-style-type: none"> • Each transport, installation, connection, setting at work, control and eventual maintenance or stop operation shall be executed by trained and qualified staff. Furthermore, possible local regulations or directions not mentioned in this manual must be taken into consideration as well. • The task of the plant manager is to assign to sufficient qualified personnel the operations listed in this manual, indicating activities and responsibilities. • The appliance is not to be used by children or persons with reduced physical, sensory or mental capabilities, or lack of experience and knowledge, unless they have been given supervision or instruction. • Install the complete set to avoid accidental contacts with people, animals or property. • It is forbidden to use the pump/complete set in case of damages or anomalous operations. • Tampering with the product is prohibited. • The user is responsible for dangers or accidents in relation to other persons and their property: it must be taken all the necessary precautions to avoid risks or consequent damages to the inadequate or inefficient operation of the product. • Use the pump/complete set only for the purposes described in Paragraph 4. Any other use can be a cause of accidents. • Verify the conformity of the product to the local prescriptions in force.
--	-----------------------------------------------------------------------------------------------------------------------------------------------------------------------------------------------------------------------------------------------------------------------------------------------------------------------------------------------------------------------------------------------------------------------------------------------------------------------------------------------------------------------------------------------------------------------------------------------------------------------------------------------------------------------------------------------------------------------------------------------------------------------------------------------------------------------------------------------------------------------------------------------------------------------------------------------------------------------------------------------------------------------------------------------------------------------------------------------------------------------------------------------------------------------------------------------------------------------------------------------------------------------------------------------------------------------------------------------------------------------------------------------------------------------------------------------------------------------------------------------

	<ul style="list-style-type: none"> • Use, during any operations, the necessary individual devices of protection: <ul style="list-style-type: none"> ○ Protective glasses ○ Protective gloves for mechanical, electrical, thermal and chemical risks ○ Helmet ○ Safety shoes
--	---------------------------------------------------------------------------------------------------------------------------------------------------------------------------------------------------------------------------------------------------------------------------------------------------------------------------------------------------

	<ul style="list-style-type: none"> • Before executing any operation, the feeder cables shall be disconnected. • Never touch the complete set while it is working.
--	-------------------------------------------------------------------------------------------------------------------------------------------------------------------------------------------

	<ul style="list-style-type: none"> • The pumps/complete sets are capable of operating properly with no problems only if the installation is correct and the required maintenance is guaranteed. Carefully follow the instructions of this manual. • Use the pump/complete set only when in perfect condition and correctly assembled. • Must also be applied to the relevant National and Local Regulations in force regarding safety, during transport, installation, electric connection, installation, operation and eventual maintenance or demounting.
--	----------------------------------------------------------------------------------------------------------------------------------------------------------------------------------------------------------------------------------------------------------------------------------------------------------------------------------------------------------------------------------------------------------------------------------------------------------------------------------------------------------------------------------------------------------------------------------------------

3. TRANSPORT, HANDLING AND INTERMEDIATE STORAGE

RECEIVING THE PRODUCT


When receiving the product it is necessary to verify that:

- during the transport it have not restored damages: in case of damages, even if exterior, write a note of reserve on the transport documents and inform the conveyor.

- the supply corresponds to the order: in case of deficiencies, write a note of reserve on the transport documents and inform the conveyor.


HANDLING

General requirements

	<ul style="list-style-type: none"> • Use suitable means for lifting and transporting the pump/complete set: it may be damaged if it is knocked or if it falls, even if there is no apparent external damage, and it may also damage things or persons. • Use ropes, straps or chains suitable for the purpose: for the weights of the complete set or of the individual components (pump, motor, coupling, base plate...), refer to the drawings and technical documentation. If necessary, contact the technical support service. • Make sure that the lifting means adopted have an adequate capacity to the load to be lifting and that they are in good condition. • Do not pause or pass under the load during lifting or transport. • Adjust the length of the ropes or straps so that the load remains horizontal. • Do not pause or pass under the load during lifting or transport. • The pump is supplied packed in protective packaging which must be removed just before installation. • Appropriate measures must be taken to prevent contamination of materials and articles themselves, in order not to deteriorate the water quality subsequently placed in contact with them.
-----------------------------------------------------------------------------------	------------------------------------------------------------------------------------------------------------------------------------------------------------------------------------------------------------------------------------------------------------------------------------------------------------------------------------------------------------------------------------------------------------------------------------------------------------------------------------------------------------------------------------------------------------------------------------------------------------------------------------------------------------------------------------------------------------------------------------------------------------------------------------------------------------------------------------------------------------------------------------------------------------------------------------------------------------------------------------------------------------------------------------------------------------------------------------------------------------------------------------------------------------------------------------------------------------------------------------------------------------------------------

Handling – Bare shaft pump


To lift the pump, sling as in Fig. 5 passing the ropes around the bearing supports.


	<ul style="list-style-type: none"> • Do not attach the lifting devices to the shaft end of the pump. • The angle formed by the ropes must be <math><90^\circ</math>.
-----------------------------------------------------------------------------------	-------------------------------------------------------------------------------------------------------------------------------------------------------------------------------------------------------------

Handling – Complete set

Complete sets with total weight up to 1500 kg: sling the group as in Fig.6 or, if present, use the lifting holes or pins in the base plate as in Fig.7.

Complete sets with total weight over 1500 kg: handling of the complete assembled unit is not recommended. Handle the individual components separately. If it is necessary to move the complete set, proceed as in Fig.7.

	<ul style="list-style-type: none"> • Do not attach the lifting devices to the shaft end of the pump or to the motor eyebolts. • The angle formed by the ropes must be <math><90^\circ</math>.
-------------------------------------------------------------------------------------	--------------------------------------------------------------------------------------------------------------------------------------------------------------------------------------------------------------------------------------

 WARNING!	<ul style="list-style-type: none"> • Store the product away from atmospheric agents, in a dry place, free from dust, frost and vibrations. • Storage temperature: min 0°C - max 50°C • Metallic exposed surfaces (shaft end, flanges) must be protected in a suitable way to prevent corrosion. • If you plan to store the pump or the complete set, for a long period of time (more than one month), it is necessary to perform the following operations monthly: <ul style="list-style-type: none"> ○ Verify that the preservation status of the pump/complete set and paying more attention to the non-painted surfaces; ○ Check with the appropriate tools, the free rotation of the shaft; ○ Once a month, rotate shaft by hand, in order to keep the bearings protected by the lubricant. ○ Check the condition of the lubricants in the bearings. • For versions with oil-lubricated bearings: completely fill the oil chamber. At the time of commissioning, drain the oil and fill the chamber to the appropriate level. • For any problem replace or recondition the damages parts prior the use.
--------------------------------------------------------------------------------------------------------	--------------------------------------------------------------------------------------------------------------------------------------------------------------------------------------------------------------------------------------------------------------------------------------------------------------------------------------------------------------------------------------------------------------------------------------------------------------------------------------------------------------------------------------------------------------------------------------------------------------------------------------------------------------------------------------------------------------------------------------------------------------------------------------------------------------------------------------------------------------------------------------------------------------------------------------------------------------------------------------------------------------------------------------------------------------------------------------------------------------------------------------------------------------------------------------------------------------------------------

4. TECHNICAL SPECIFICATIONS AND USE

PRODUCT DESCRIPTION

Splitcase centrifugal pumps with double axial suction impeller and complete sets.

SKD: Bare shaft pump for horizontal installation (Fig.1a)

SKDV: Bare shaft pump for vertical installation (Fig.1b)

SKDW: Complete set without motor for horizontal installation, consisting of pump, coupling and base plate assembled (Fig.2a)

SKDVV: Complete set without motor for vertical installation, consisting of pump, coupling and base plate assembled (Fig.2b)

SKDZ: Complete set on base plate for horizontal installation. Pump and motor coupled by elastic coupling. (Fig.3a)

SKDVZ: Complete set on base plate for vertical installation. Pump and motor coupled by elastic coupling. (Fig.3b)

GENERAL FEATURES

Impeller: closed with several compartments with double axial suction

Seal: standard soft packing (single component or cartridge mechanical seal on request)

Bearings: grease lubricated with greaser (oil bath bearings on request)

The pump/complete set's identification and technical data are listed on the name plate which certify the conformity to CE standards (Fig.4).

In the complete sets there is a plate for the hydraulic part and one for the motor, in the pumps sold without motor there is only the plate with the hydraulic data.

In the case of a pump without a motor, check that the motor is suitable for use with the purchased pump: the motor must have a nominal power equal to or greater than the maximum power required by the pump.

USE – Standard versions

Pumping of clean liquids without solids.

Fluid: chemically and mechanically non-aggressive, with a maximum solid substance content equal to the hardness and grain size of silt.

Use the pump/complete set only for the purposes described in this manual. Any other use can be a cause of accidents.

For the special versions, refer to the specific technical literature (technical data, drawings, etc. ...).

For applications in fire-fighting systems, follow all the prescriptions of the national and local regulations in force.

The pumps requested and built for pumping potable water should only be used for this purpose. Verify that the pump is suitable for this application according to the requirements of local regulations. For such applications, the pumps should be cleaned before their first commissioning and after the replacement of one or more components that come into contact with the pumped liquid. SAER is not liable for contamination caused by transport, storage, installation or arising from the system on which the pump is installed. For correct installation and use, follow the requirements of local regulations.

LIMITATION FOR USE

Solids passage: max 2 mm

Maximum content of solids: 50 g/m³ (100 g/m³ on request)


Maximum working time with closed delivery: 3 min. (for water at 20°C)

Temperature of the pumped liquid: Standard min -15°C max 80°C (upon request up to 150°C). Refer to the pressure-temperature diagram (Fig.10).

Maximum number of starts per hour: Depending on the motor


Maximum ambient temperature: Depending on the motor


Maximum operating pressure: refer to the pump nameplate and refer to the pressure-temperature diagram (Fig.10).

	<ul style="list-style-type: none"> Do not use the pump for rotating speeds higher than those indicated on the data plate. Never use the pump for operating pressures higher than those indicated on the data plate
-----------------------------------------------------------------------------------	--------------------------------------------------------------------------------------------------------------------------------------------------------------------------------------------------------------------------------------------


For the features, limitations and warnings for using the motor, refer to the motor manual.

NOT FORESEEN AND IMPROPER USES


	<ul style="list-style-type: none"> Don't use the pump/complete set for applications not covered from EN 809 standard. Never use the pump/complete set in explosive atmospheres, hazardous area or to pump inflammable or dangerous liquids. Do not use the pump/complete set for liquids with a density greater than that of water (mixtures) or with chemical characteristics other than those of water (demineralized or treated water, food liquids, dangerous liquids, etc.) or with liquids that crystallize or polymerize. Don't use the pump/complete set in case of abnormal pressure (ex: water hammer) Avoid dry operation of the pump. It is forbidden to use the pump/complete set in case of damages or anomalous operations Always use the pump with a delivery (flow and head) included in the data plate. Pumps already used to pump toxic or harmful liquids or other liquids other than potable water may not be used for pumping water intended for human consumption.
-------------------------------------------------------------------------------------	-------------------------------------------------------------------------------------------------------------------------------------------------------------------------------------------------------------------------------------------------------------------------------------------------------------------------------------------------------------------------------------------------------------------------------------------------------------------------------------------------------------------------------------------------------------------------------------------------------------------------------------------------------------------------------------------------------------------------------------------------------------------------------------------------------------------------------------------------------------------------------------------------------------------------------------------------------------------------------------------------------------------------------------------------------------------------


	<ul style="list-style-type: none"> For other limitations refer to the motor manual
-------------------------------------------------------------------------------------	---------------------------------------------------------------------------------------------------


PREVENTION OF FORESEEABLE MISUSE

 WARNING!	<ul style="list-style-type: none"> Always use the pump for the flow rate and head included in the data plate values and in the technical documentation. Do not run the pump at a head lower than the minimum. Always use the pump within the intended limits of use.
--------------------------------------------------------------------------------------------------------	-------------------------------------------------------------------------------------------------------------------------------------------------------------------------------------------------------------------------------------------------------------------------------------------------------


5. INSTALLATION


	<ul style="list-style-type: none"> Never use the pump/complete set in explosive atmospheres, hazardous area or to pump inflammable or dangerous liquids. For the classification of the risky places, refer to local regulations.
-------------------------------------------------------------------------------------	-------------------------------------------------------------------------------------------------------------------------------------------------------------------------------------------------------------------------------------------------

	<ul style="list-style-type: none"> Use suitable means for lifting and transporting the pump/complete set.
-------------------------------------------------------------------------------------	--------------------------------------------------------------------------------------------------------------------------


	<ul style="list-style-type: none"> Before executing any operation, turn off the power and prevent it from being reconnected.
-------------------------------------------------------------------------------------	---------------------------------------------------------------------------------------------------------------------------------------------


PRELIMINARY VERIFICATIONS


 WARNING!	<ul style="list-style-type: none"> Complete sets with electric motor: Verify that the data shown on the plate, and in particular, power, frequency, voltage, absorbed current, are compatible with the characteristics of the electric line or current generator available. In particular, the voltage of the line voltage can have a variance of $\pm 5\%$ from the nominal voltage value on the plate.
------------------------------------------------------------------------------------------------------	------------------------------------------------------------------------------------------------------------------------------------------------------------------------------------------------------------------------------------------------------------------------------------------------------------------------------------------------------------------------------------------------------------------------------------

 WARNING!	<ul style="list-style-type: none"> Verify that the chemical/physical characteristics of the liquid to be pumped correspond to those specified on the order. Verify that the product has not been exposed to the weather inclemency. Complete sets with electric motor: verify that the protection and insulation grade indicated on the plate are compatible with the environmental conditions. Check the environmental conditions: SAER pumps can be installed in closed or in any case protected rooms, in a non-explosive atmosphere. Check the maximum ambient temperature and other operating limits depending on the motor. Complete sets with electric motor: in case of use in environmental conditions with temperatures greater than $+40^{\circ}\text{C}$ or altitudes greater than 1000 m above sea level, contact Technical Assistance. The connection to the water supply must be done in the respect of the local and national standards of the place where the pump is installed. Verify that the pump's flow rate and head correspond to the required characteristics. Before connecting the pipes to the relative openings, make sure that the rotating part of the pump rotates freely and is not hindered. In case of problems please contact our technical assistance servicing.
------------------------------------------------------------------------------------------------------	------------------------------------------------------------------------------------------------------------------------------------------------------------------------------------------------------------------------------------------------------------------------------------------------------------------------------------------------------------------------------------------------------------------------------------------------------------------------------------------------------------------------------------------------------------------------------------------------------------------------------------------------------------------------------------------------------------------------------------------------------------------------------------------------------------------------------------------------------------------------------------------------------------------------------------------------------------------------------------------------------------------------------------------------------------------------------------------------------------------------------------------------------------------------------------------------------------------------------------------------------------------------------------------------------------------------------------------------------------------------------------------------

PLACE OF INSTALLATION

 WARNING!	<ul style="list-style-type: none"> Prepare a concrete base for the complete set, and raise it, up to the required height (minimum 300 mm). Make sure that the pump's support surface is solid and even (so that it rests on all the feet) and that the load capacity of the surface is adequate for the weight. Verify that the surrounding area is sufficient for ventilation and allows movement in the case of maintenance. Select suitable point and area of fixing: verify the prevention of possible vibrations to the surrounding structures. It is recommended for the foundation base, a weight about five times major than the weight of the complete set. Check that the strength of the concrete foundations is appropriate and complies with current relevant regulations.
------------------------------------------------------------------------------------------------------	-----------------------------------------------------------------------------------------------------------------------------------------------------------------------------------------------------------------------------------------------------------------------------------------------------------------------------------------------------------------------------------------------------------------------------------------------------------------------------------------------------------------------------------------------------------------------------------------------------------------------------------------------------------------------------------------------------------------------------------------------------------------------------------------------------------------------------------------------------


 WARNING!	<ul style="list-style-type: none"> The pump/electric pump must be installed as close as possible to the suction point of the liquid. The available NPSH value in the lifting plant must be always bigger than the requested pump's NPSH, both in installation under head and over head in order to avoid cavitation. As far as hot liquids are concerned, NPSH must be re-calculated, in order to obtain the required head in any case.
--------------------------------------------------------------------------------------------------------	-----------------------------------------------------------------------------------------------------------------------------------------------------------------------------------------------------------------------------------------------------------------------------------------------------------------------------------------------------------------------------------------------------------------------------------------------------------------


 WARNING!	<ul style="list-style-type: none"> If you pump toxic or harmful liquids or at high temperatures, it is important to take all necessary precautions to avoid any loss and/or leakage that could cause damage to persons, animals, property or to the environment.
--------------------------------------------------------------------------------------------------------	---------------------------------------------------------------------------------------------------------------------------------------------------------------------------------------------------------------------------------------------------------------------------------

BASEMENT FIXING TO THE GROUND (Fig.9)

- i. Insert the anchor bolts into the appropriate base plate holes and into the foundation base.
- ii. To position the complete set, at the required height, insert the shims, under the basement, closed to the anchor bolts and in an intermediate positions. If the basement is provided with threaded holes, use a screw instead of the shim for the leveling.
- iii. Perform a first alignment between pump and motor.
- iv. Fix the anchor bolts with the proper product (pourable mortar for anchors).
- v. When bolts are anchored, proceed to a first tightening of the nuts of the anchor bolts.
- vi. Recheck the alignments between complete set and pipes and between pump and motor, then, if necessary, make the correction needed.
- vii. Use the anchor mortar to "drown" the base. This, together with the foundation base, will build a very rigid base for the pump. Moreover, if necessary, before to drip the mortar, build a mortar containment basin around the basement.

CONNECTING THE PIPES

 WARNING!	<ul style="list-style-type: none"> The pump maximum working pressure can't be bigger than the PN pump nominal pressure. Pipes must be suitable for the pump maximum working pressure.
--------------------------------------------------------------------------------------------------------	---------------------------------------------------------------------------------------------------------------------------------------------------------------------------------------------------------------

 WARNING!	<ul style="list-style-type: none"> The intake and delivery pipes must not transmit forces to the pumps/ electric pump due to their own weight and/or heat expansion, at the risk of possible liquid leaks or breaking the pump. For this reason, the pipes must be supported by anchorages and, if necessary, expansion joints must be inserted in the appropriate positions. Refer to TAB.II for permissible forces and moments at pump nozzles. Pumps don't have to transmit vibrations to the pipes, therefore insert anti-vibration couplings in delivery and, if it is possible, in suction.
--------------------------------------------------------------------------------------------------------	------------------------------------------------------------------------------------------------------------------------------------------------------------------------------------------------------------------------------------------------------------------------------------------------------------------------------------------------------------------------------------------------------------------------------------------------------------------------------------------------------------------------------------------------------------------------------------------------------------------------------------



WARNING!

- Install non return valve on the discharge side.
- Install gate valve both in suction and discharge side.

The suction intake pipe must always be perfectly airtight and not positioned horizontally, but must always rise towards the pump. On the other hand, in the case of operation under water head, the intake pipe must always slope down towards the pump. For this reason, any fitting cones 1 must be eccentric and oriented to avoid the formation of bubbles during priming or operation.

It is a good idea to protect the pump by inserting a filter on the intake pipe; especially during the initial period of operation, the pipes release slugs capable of damaging the pump seals. The filter must have a mesh less than 2 mm and a free passage area of at least 4 times the section area of the pipe so as to avoid excessive losses of head.

To adjust the flow rate, it is a good idea to install a shutter on the delivery pipe.

For overhead installations, install a foot valve.

The diameter of the pipe must be such that the speed of the liquid never exceeds 2 m/s at intake and 3 m/s at the delivery. In any case, the diameter of the pipe must not be less than the diameter of the pump openings. The suction piping must be absolutely hermetic and for the catalogue data it must have the diameters of TAB.III.

After having performed the controls listed, connect the pipelines to the pump.

PLANTS THAT ARE SUBJECT TO A RISK OF WATER HAMMER

The water hammer is a hydraulic phenomenon that occurs when a fluid, inside a conduit, undergoes a strong variation in speed (for example as a result of sudden closure or opening of a valve).

The occurrence of water hammer causes a strong system overpressure which can severely damage the equipment (pump, motor, valves, pipes, etc. ...).

Main precautions to be taken to avoid the water hammer:

- Avoid sudden and rapid maneuvers;
- Adopting progressive start and stop systems;
- Install a check valve directly at the pump outlet;
- Install vents that allow the removal of pressurized air bags at the appropriate positions;
- Install pressure relief valve (s);
- Install an upstream pressure relief surge anticipating control valve;
- Install expansion cranes (tanks) when needed.

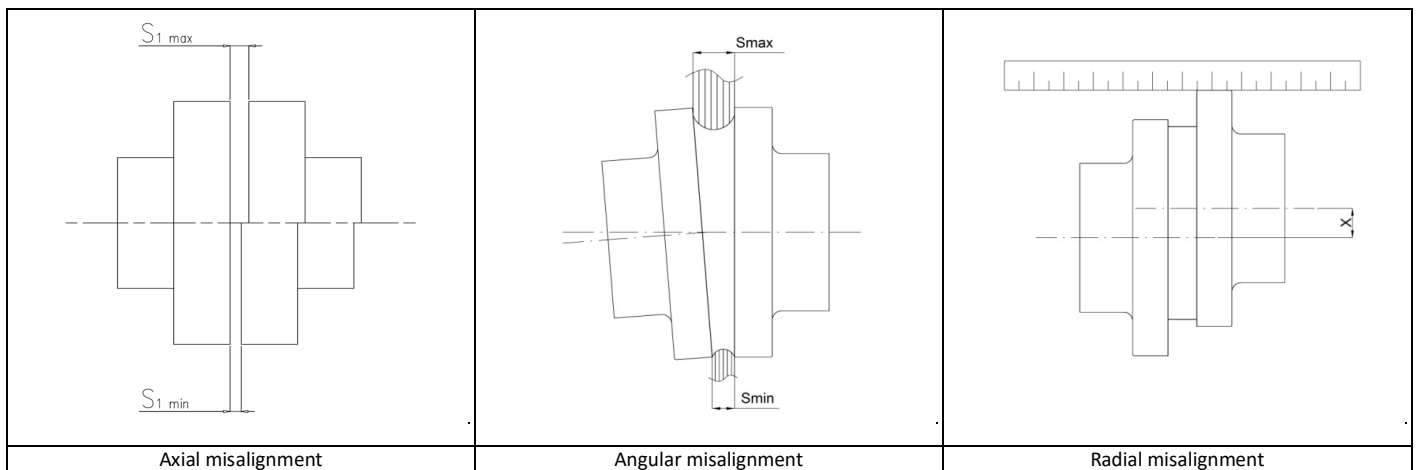
ALIGNEMENT



WARNING!


- Although the complete set has already been fully aligned before shipment, it is necessary to check and recalibrate the alignment after having installed and connected to the pipes the complete set.

- Remove the coupling guard.
- Check the axial alignment, it must be within the limits (S_{1max} / S_{1min})
- Check the angular alignment through a feeler gauge: the angular displacement has to be measured as the difference of the gap between the two half coupling (S_{max} - S_{min}).
- Check the radial displacement of the two semi-couplings by using a bracket or a comparator (x).
- If necessary, correct the angular alignment by moving the motor:
 - o for motors equipped with adjustment screws in the feet, turn the leveling screws to obtain the correct alignment.
 - o for motors without leveling screws, the alignment must be obtained by placing appropriate shims under the feet of the motor.
- Once the alignment is complete, reassemble the coupling guard.




∅ Coupling diameter [mm]	1/min					
	750	1000	1500	1800	3000	3600
Axial misalignment [mm]						
≤ 145	$S_{1max}=4 ; S_{1min}=2$					
145 ÷ 250	$S_{1max}=6 ; S_{1min}=2$					
≥ 250	$S_{1max}=8 ; S_{1min}=3$					
Angular misalignment ($S_{max} - S_{min}$) [mm]						
≤ 145	0,25	0,2	0,2	0,15	0,15	0,1
145 ÷ 250	0,35	0,3	0,25	0,2	0,2	0,15
≥ 250	0,45	0,4	0,3	0,25	0,25	0,2
Radial misalignment (x) [mm]						
≤ 145	0,25	0,2	0,2	0,15	0,15	0,1
145 ÷ 250	0,35	0,3	0,25	0,2	0,2	0,15
≥ 250	0,45	0,4	0,3	0,25	0,25	0,2


* This table is valid only for couplings with dowels supplied by SAER. For other types of coupling or for couplings not supplied by SAER, refer to the specific technical documentation.

 WARNING!	<ul style="list-style-type: none"> Do not use the pump without the properly coupling guard, installed in the appropriate way. The coupling guard and coupling must not touch each other
------------------------------------------------------------------------------------------------------	-----------------------------------------------------------------------------------------------------------------------------------------------------------------------------------------------------------------


AUXILIARY CONNECTIONS (Fig.8a/8b)

 WARNING!	<ul style="list-style-type: none"> Verify the presence and proper installation of the necessary auxiliary connections.
--------------------------------------------------------------------------------------------------------	---------------------------------------------------------------------------------------------------------------------------------------


POWER NETWORK CONNECTION


	<ul style="list-style-type: none"> The connection to the power network must be done in the respect of the local and national standards of the electric system of the place where the pump is installed.
-------------------------------------------------------------------------------------	------------------------------------------------------------------------------------------------------------------------------------------------------------------------------------------------------------------------

CHECKS ON THE ELECTRICAL SYSTEM

	<ul style="list-style-type: none"> Verify that the electrical system corresponds to the CEI EN 60204-1 standard and to the local and national standards. Check in particular: <ul style="list-style-type: none"> the existence of the electrical ground line the presence of an omnipolar switch/disconnector, capable of interrupting all the power supply wires, to isolate the motor in case of malfunctions or minor maintenance interventions (The disconnecting device from the power supply network must be of overvoltage category III) the presence of an emergency stop button. The following must also be present: <ul style="list-style-type: none"> a high sensitivity differential switch (0.03 A); a thermal protection device set to a maximum absorbed current not exceeding 5% of the rated current and with an intervention time of less than 30 seconds. The power cable must have adequate section in order to avoid a voltage drop greater than 3 % of the nominal voltage and to operate within the rated temperature. For further limitations, please refer to the motor instruction manual.
-------------------------------------------------------------------------------------	------------------------------------------------------------------------------------------------------------------------------------------------------------------------------------------------------------------------------------------------------------------------------------------------------------------------------------------------------------------------------------------------------------------------------------------------------------------------------------------------------------------------------------------------------------------------------------------------------------------------------------------------------------------------------------------------------------------------------------------------------------------------------------------------------------------------------------------------------------------------------------------------------------------------------------------------------------------------------------------------------------------------------------------------------------------------------------------------------------------------------------------------------------------------------------------------------------------------------------

ELECTRICAL CONNECTION

	<ul style="list-style-type: none"> Respect the connection diagrams supplied with the motor and with the control panel. Perform the ground connection before all the other connections. Verify the correct operation of the electric equipment (control panel etc...).
-------------------------------------------------------------------------------------	--------------------------------------------------------------------------------------------------------------------------------------------------------------------------------------------------------------------------------------------------------------------------------------------------------

 WARNING!	<ul style="list-style-type: none"> Set properly the values of the electrical devices (protections, electronic devices etc...)
--------------------------------------------------------------------------------------------------------	----------------------------------------------------------------------------------------------------------------------------------------------

 WARNING!	<ul style="list-style-type: none"> • Avoid dry running of the pump, even for a few moments.
------------------------------------------------------------------------------------------------------	------------------------------------------------------------------------------------------------------------

6. SETTING AT WORK, OPERATION AND STOP


FILLING AND PRIMING THE PUMP


Priming over head (liquid level on the suction side lower than the pump) (Fig.11a)

- i. Close the gate valve on the delivery pipe
- ii. Unscrew the venting cap (Fig.8a, 8b)
- iii. Fill the pump and the suction pipe
- iv. Make sure that all the air is leaked out from the pump and the suction pipe
- v. Once the filling is finished, close completely the caps


Priming under head (liquid level on the suction side higher than the pump) (Fig.11b)

- i. Close the gate valve on the delivery side
- ii. Unscrew the venting cap (Fig.8a, 8b)
- iii. Open the gate valve on the suction side
- iv. Waiting for the exit of the water from the venting caps
- v. Once that the water exits without air presence, close the caps


 WARNING!	<ul style="list-style-type: none"> • The priming operation must be repeated in case of long periods of inactivity and whenever necessary.
------------------------------------------------------------------------------------------------------	----------------------------------------------------------------------------------------------------------------------------------------------------------


 WARNING!	<ul style="list-style-type: none"> • Check the right setting for auxiliary connection: <ul style="list-style-type: none"> ○ Venting and drain holes must be closed ○ In case there are some flushing lines for the seals, they must be open
-------------------------------------------------------------------------------------------------------	-------------------------------------------------------------------------------------------------------------------------------------------------------------------------------------------------------------------------------------------------------------------------------------------------

CHECKING OF THE ROTATION WAY


 WARNING!	<ul style="list-style-type: none"> • Remove any lifting device before starting the pump.
--------------------------------------------------------------------------------------------------------	---------------------------------------------------------------------------------------------------------

Verify that the rotation direction of the electric pump corresponds to that indicated by the arrow on the pump body. Rapidly apply and remove voltage and observe the rotation direction of the motor cooling fan through the holes of fan guard. In the event that the pump is rotating in reverse, reverse two phases on the terminal board.

 WARNING!	<ul style="list-style-type: none"> • The checking of the rotation way must be repeat every time the motor is connected.
--------------------------------------------------------------------------------------------------------	----------------------------------------------------------------------------------------------------------------------------------------

 WARNING!	<ul style="list-style-type: none"> • In order to avoid serious damages to the components we recommend: <ul style="list-style-type: none"> ○ do not leave the pump run without liquid; ○ do not run the pump for a long period with the delivery valve closed; ○ do not run the pump in cavitation.
--------------------------------------------------------------------------------------------------------	-----------------------------------------------------------------------------------------------------------------------------------------------------------------------------------------------------------------------------------------------------------------------------------------------------------------------------------------------------------------

Do the starting as shown in the paragraph Starting.

 WARNING!	<ul style="list-style-type: none"> • Rinse the pump after installation and before use at full capacity with the same liquid to be pumped in operation. Repeat the operation in case of ordinary or extraordinary maintenance which involves the extraction of the pump from its seat.
--------------------------------------------------------------------------------------------------------	------------------------------------------------------------------------------------------------------------------------------------------------------------------------------------------------------------------------------------------------------------------------------------------------------



- Before starting the group be sure that all the prescriptions and the controls described in the previous paragraphs are respected.

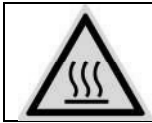
1. Fully open the gate valve in suction.
2. Keeping the gauge valve closed on the delivery side, feed current, waiting for the pump to reach full operating speed.
3. Slowly open the valve on the delivery until you achieve the desired flow rate.

CHECKS WHILE RUNNING

After an adequate period of time to reach normal operating conditions, verify that:

- There are no liquid leaks (for soft packing seal, make reference to the specific section of this manual).
- There are no vibrations or anomalous noises.
- There are no oscillations of the flow rate.
- Ambient temperature does not exceed 40 °C.
- The temperature of the pump body does not exceed 80 °C.
- The motor's current absorption does not exceed that shown on the plate.

In the presence of even only one of these conditions, stop the pump and find the cause.



- In the event that the surface of the pump is hotter than 50 °C, we recommend protecting it against accidental contact, such as using grates or shielding, in such a way that however does not affect correct ventilation.



- The pump maximum working pressure can't be higher than the pump PN. Refer to pressure-temperature diagram (Fig. 10)

CHECKING OF THE SEAL

Mechanical seal

The mechanical seal does not require regulations and/or maintenance. It's possible a loss of liquid during the first instants of operation due to the arrangement of the seal. If the loss should not stop, stop the group and research the cause.

Soft packing

- i. Regulate the tightening of the soft packing after about 30 minutes of working.
- ii. After the tightening of the soft packing, wait some minutes: the loss of liquid have to be equal to a light dripping (between the 20 and the 100 drops per minute).
- iii. If necessary, modify the tightening of the soft packing.
- iv. After some hours of operation, verify again the dripping.



- The lack of dripping from the packing seal could result in heavy damage of the seal: don't tight too much the soft packing.
- Ensure the dripping also in minimum pressure condition.

STOP THE PUMP/COMPLETE SET

- i. If the non-return valve is not present, close the gate valve on the delivery pipe.
- ii. If there is no foot valve present, close the gate valve on the suction pipe.
- iii. Stop the electrical feeding



- If the pump remains inactive at low temperatures or, at any rate, for a period exceeding three months, it is a good idea to empty the pump through the specific cap.

STORAGE




Pump installed, not in operation but ready to be started up: operate the pump for at least 10 minutes once a month.

Pump removed from the system and put into storage: clean the pump and protect its surfaces from corrosion by applying appropriate products.

7. MAINTENANCE



- Before executing any operation, turn off the power and prevent it from being reconnected.


	<ul style="list-style-type: none"> • In the event it is necessary to perform any type of maintenance, the following precautions must be observed: <ul style="list-style-type: none"> ○ disconnect the motor from the electrical system; ○ wait until the temperature of the liquid is such not to create a danger of burns; ○ the operator must adopt suitable individual protections (mask, goggles, gloves, etc.); • if the liquid handled by the pump is harmful for one's health, it is indispensable to observe the following warnings: <ul style="list-style-type: none"> ○ the operator must adopt suitable individual protections (mask, goggles, gloves, etc.); ○ the liquid must be carefully collected and disposed of with respect for current law; ○ the pump must be washed inside and out, disposing of the residues as said above.
	<ul style="list-style-type: none"> • The surfaces of pump and motor can reach high temperatures. Wait to cool before handling and use appropriate personal protection.
 WARNING!	<ul style="list-style-type: none"> • Schedule a regular cycle of maintenance based on the type of employment and conditions of use.

OPERATIONS NEEDED EVERY 1500 WORKING HOURS AND NOT LESS THAN ONCE A YEAR

Check:

- the state and the temperature of the bearings;
- the level of vibrations at the bearing housings;
- the condition of the lubricant for bearings lubricated with oil or outside greaser;
- seals conditions:
 - mechanical seals must not have any leaks;
 - for soft packing seals, dripping must be on the initial values
- the gaskets conditions: there must be no leakages;
- alignment of the complete set;
- performances of the pump (flow / head);
- motor data (current consumption, value and imbalance of voltages, isolation, vibrations, etc. ...): refer to motor instruction;
- the condition of all electrical connections (terminal, grounding, control panel, etc. ...);

Record data and keep them for future reference

 WARNING!	<ul style="list-style-type: none"> • Perform measurements with appropriate instruments
--------------------------------------------------------------------------------------------------------	-------------------------------------------------------------------------------------------------------

OPERATIONS NEEDED EVERY 3000 WORKING HOURS

Check:

- The condition of the wear rings and shaft protection bushes when present;
- The condition of the tree;
- The condition of the impeller.

If necessary, replace the components listed above.


LUBRICATING THE BEARINGS

The type of bearings is indicated in the technical documentation.

Pumps with greasable bearings

Observe the following general guidelines:

- Quantity of grease: a quantity of grease must be injected to fill the bearing and approximately 40% of the free space in the support.
- Lubrication interval: refer to TAB.IV

 WARNING!	<ul style="list-style-type: none"> • Do not mix different types of grease • Do not introduce contaminants into the bearing, the bearing housing or the grease
--------------------------------------------------------------------------------------------------------	---------------------------------------------------------------------------------------------------------------------------------------------------------------------------------------

Greasing procedure

It is recommended to carry out the lubrication with the pump running following the procedure:

- Open the grease filling and drain plugs / valves;
- Clean the grease insertion holes;
- Check that the lubrication channel is clean;
- Insert the necessary quantity of grease using the special greaser;
- Run the pump for about 30 minutes to let the excess grease exit;

- Close the caps/valves.

If the operation must be carried out with the motor stopped:

- introduce less grease than necessary;
- run the motor for a few minutes at rated speed;
- stop the motor and fill up with the necessary grease;
- run the motor for about 30 minutes to let excess grease exit;

Characteristics of the greases to be used for normal operating conditions (Tamb = -10 ° C + 40 ° C, Tmax bearings = 110 ° C).

- Oil base: mineral or PAO
- Thickener: lithium soap
- Temperature range: -30°C / +120°C
- NLGI Class: 2
- Base oil viscosity at 40°C: 110mm²/s

Some types of grease that can be used:

- AGIP ROCOL Sapphire 2
- CHEVRON SRI2
- SKF LGMT2 o LGMT3 17/24
- EXXON UNIREX N3
- SHELL ALVANIA2
- KLUBER CENTOPLEXGL2N
- TOTAL MULTIS COMPLEX S2A

For different conditions of use, contact SAER technical assistance or refer to the specific bearing documentation.

Dispose of the residual and used grease in compliance with the regulations in force.

Pumps with oil bath bearing

 WARNING!	<ul style="list-style-type: none"> • Pumps with bearings in oil bath are shipped without oil inside. Before starting, the pump must be plugged with the lubricating oil in the bearing support.
---------------------	----------------------------------------------------------------------------------------------------------------------------------------------------------------------------------------------------------------

 WARNING!	<ul style="list-style-type: none"> • Use a constant level oiler (supplied on request). • Replenish and top up the oil, through the oiler.
---------------------	-------------------------------------------------------------------------------------------------------------------------------------------------------------------

	<p>Oil filling procedure</p> <p>Pour the oil from the cap (1)- Check that the level arrives to the middle of the control window (red dot - 4) – This is the necessary quantity of oil for pump operation.</p> <p>Open the oiler (2) and pour the oil in the overtuned bulb.</p> <p>Once the bulb (4) is returned to its position, the quantity of oil must be such that, its level in the oiler is about at the center line of the bearing (3).</p> <p>This is the level in the oiler only and constitutes the oil reservoir which progressively over time is consumed.</p>
--	------------------------------------------------------------------------------------------------------------------------------------------------------------------------------------------------------------------------------------------------------------------------------------------------------------------------------------------------------------------------------------------------------------------------------------------------------------------------------------------------------------------------------------------------------------------------------------

CHARACTERISTICS OF THE OIL TO BE USED

 WARNING!	<ul style="list-style-type: none"> • It is oil supplier’s responsibility to indicate an oil with suitable characteristics.
---------------------	-------------------------------------------------------------------------------------------------------------------------------------------

 WARNING!	<ul style="list-style-type: none"> • Do not mix different types of oil. • Do not introduce contaminating substances inside the bearing, the support and in the oil.
---------------------	---------------------------------------------------------------------------------------------------------------------------------------------------------------------------------------------

The following indications are of general character, for some applications may be necessary oils with higher performance

- Mineral base (suggested) or synthetic
- Viscosity index – VI min: 95
- Minimum Viscosity grade ISO VG: 100

- Working temperature: -10°C / +170°C
- Flash point > 200°C


Some types of the oil that are possible to be used


- AGIP ARUM HT

PUMP DISASSEMBLY

Refer to specific literature, and require it to the manufacturer (section, instructions etc ...)

Execute the pump stop as indicated above.

	<ul style="list-style-type: none"> • Before executing any operation, turn off the power and prevent it from being reconnected. • Assure that the pump cannot be started accidentally.
-----------------------------------------------------------------------------------	---------------------------------------------------------------------------------------------------------------------------------------------------------------------------------------------------------------

	<ul style="list-style-type: none"> • Follow all safety rules, listed in the previous paragraphs and those, pertaining the country where it operates.
-----------------------------------------------------------------------------------	---------------------------------------------------------------------------------------------------------------------------------------------------------------------

The rotating part of the pump can be removed without removing the pump body from the piping.

Before proceeding with disassembly:

- i. Disconnect the motor from the power line;
- ii. Close all valves;
- iii. Empty the pump from the liquid using the appropriate caps.

Dismantling procedure: see Annex A


8. DECOMMISSIONING AND DISPOSAL

At the end of the operating life of the pump/complete set or of some of its parts, disposal must be done in compliance with the regulations in force. This also applies to the liquid contained, with particular regard to whether it is classified as toxic or harmful, and for the packaging.

In the event that it is necessary to return the material to the supplier:

- completely empty the pump of liquid and wash it thoroughly,
- if necessary, provide for a complete decontamination of the product,
- remove any residual liquids or greases (lubricants etc ...)
- protect the pump from the risk of corrosion and pack it carefully
- indicate to the supplier any security measures applied

For SKDZ and SKDVZ complete sets supplied with motor by SAER, refer to the information on disposal in compliance with the WEEE Directive 2012/19/EU included in this manual.

	<ul style="list-style-type: none"> • It is the responsibility of who returns the materials to take all measures necessary to ensure the safety of the product and that the return is in accordance with the regulations of applicable law.
-------------------------------------------------------------------------------------	-----------------------------------------------------------------------------------------------------------------------------------------------------------------------------------------------------------------------------------------------------------

9. TROUBLESHOOTING

	FAILURES OR MALFUNCTIONS	ID		PROBABILE CAUSA		RIMEDIO
!	No flow	A.1	→	Wrong direction of rotation	✓	Verify the rotation direction of the motor. If correct, verify the right assembly of the impeller with the pump body.
		A.2	→	Pump not filled with the liquid	✓	Fill the pump and the suction line with the liquid.
		A.3	→	Air presence in the pump or in the suction pipeline	✓	Verify the possible losses of the pipeline. Vent the pump in order to get out the air
		A.4	→	Suction pipeline not enough immersed	✓	Increase the immersion of the suction below the liquid level.
		A.5	→	Suction lift to high	✓	Lower the pump level
		A.6	→	Impeller or suction line clogged	✓	Check in particular for any suction filters and check the impeller. Remove obstructions.
		A.7	→	Insufficient motor rotation speed	✓	Check the motor rotation speed. For motors powered by inverters, check the frequency.
		A.8	→	Head of the pumping plant to high	✓	Check the opening of the delivery valves. Calculate the head of the system and compare it with that of the pump. Use a pump with a higher head.
!	Insufficient flow rate			Reasons already listed on previous points		Consider A.1 to A.7

	FAILURES OR MALFUNCTIONS	ID		PROBABILE CAUSA		RIMEDIO
		B.1	→	Operation in cavitation. NPSHa insufficient	✓	Increase the NPSHa of the system by reducing the losses in suction or approaching the pump to the liquid to be aspirated.
		B.2	→	Leaks from seals	✓	Replace the seals.
		B.3	→	Damaged impeller	✓	Replace the impeller.
		B.4	→	Damaged wear rings	✓	Replace the wear rings.
		B.5	→	Foot valve too small	✓	Replace the foot valve.
!	Outlet pressure too low			Reasons already listed on previous points		Consider: A.1, A.3 ÷ A.7, B.2 ÷ B.4
		C.1	→	Obstructions in the discharge line	✓	Remove obstructions.
		C.2	→	Incorrect positioning of the pressure gauges	✓	Place the delivery pressure gauge on the delivery and the suction pressure gauge on the suction
!	High absorption			Reasons already listed on previous points		Consider A.1, B.1 ÷ B.3
		D.1	→	Wear or mechanical seizure	✓	Check and, if necessary, replace seals, bearings, wear rings.
		D.2	→	Out-of-curve operation. The prevalence is lower than the minimum admissible prevalence.	✓	Act on the delivery regulation valve to increase the head and reduce the flow rate.
		D.3	→	Excessive tightening of the soft packing	✓	Loosen the tightening of the packing.
		D.4	→	Excessive motor rotation speed	✓	Check the correspondence between motor and pump speed. If the motor is inverter driven, reduce the frequency.
		D.5	→	Liquid density / viscosity higher than contractual ones	✓	Reduce the flow. Contact technical support.
		D.6	→	Misalignment between pump and motor	✓	Check and realign pump and motor.
		D.7	→	Problems on the motor	✓	Refer to the motor documentation.
!	High vibrations or noise			Reasons already listed on previous points		Consider A3-A6, B1, B3-B4, D1, D2, D3, D5, D6, D7
		E.1	→	Pump, motor or base not properly setted	✓	Check the tightness of all fixing bolts
		E.2	→	Piping misaligned or imposed on the pump	✓	Support the pipes and check their alignment with the pump.
		E.3	→	Damaged bearings	✓	Replace the bearings

10. SPARE PARTS

Use only original spare parts. To order spare parts, refer to the catalogues or contact the SAER Technical assistance specifying the kind of the motor, the serial number and the year of manufacture (all these data are to be found in the identification plate). This product is free from the manufacturing defects.

INDICATIONS IN ACCORDANCE WITH THE WEEE DIRECTIVE (only for SKDZ and SKDVZ)



EN - This product complies with 2012/19/EU WEEE Directive

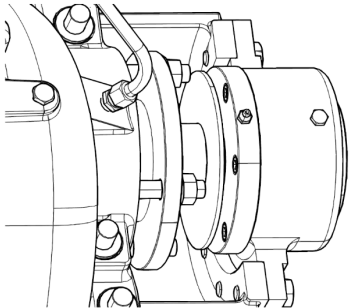
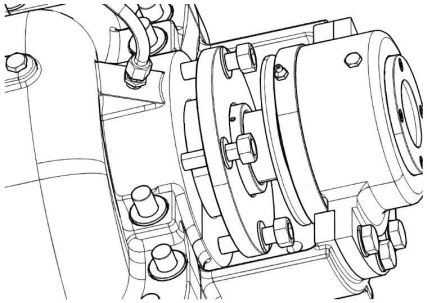
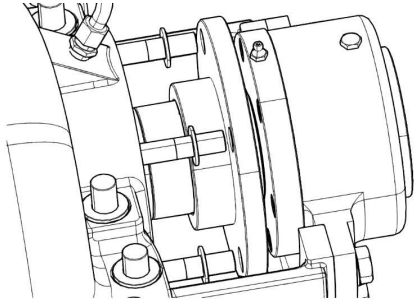
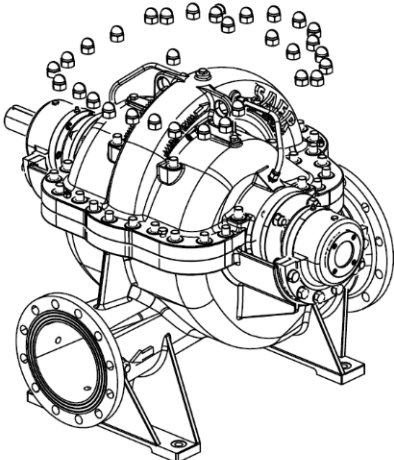
The barred bin symbol on the appliance and its packaging indicates that the product must be scrapped separately from other waste at the end of its service life. The user must therefore hand the equipment over to a sorted waste disposal facility for electro-technical and electronic equipment at the end of its service life. Alternatively, the equipment may be returned to the retailer at the time of purchase of a new equivalent type of appliance. Electronic equipment of size less than 25 cm can be handed over to any electronics equipment retailer whose sales area is at least 400 m² for disposal free of charge and without any obligation to purchase new product. Sorted waste collection for recycling, treatment and environmentally compatible scrapping contributes to the prevention of damage to the environment and promotes reuse/recycling. For more detailed information on the collection systems available, contact the local waste disposal service or the shop where the product was purchased.

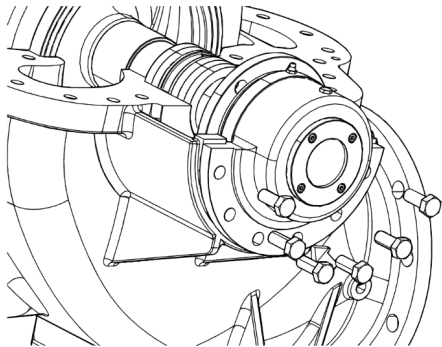
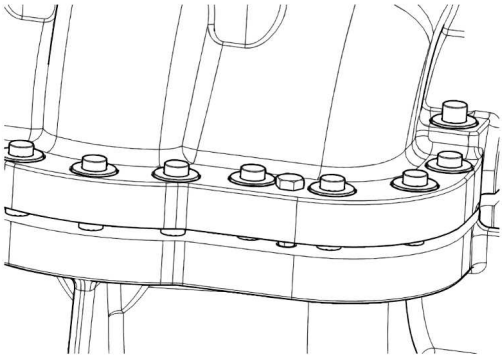
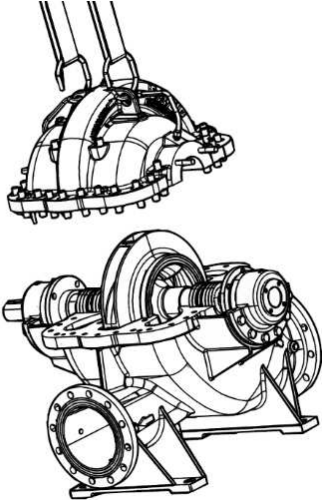
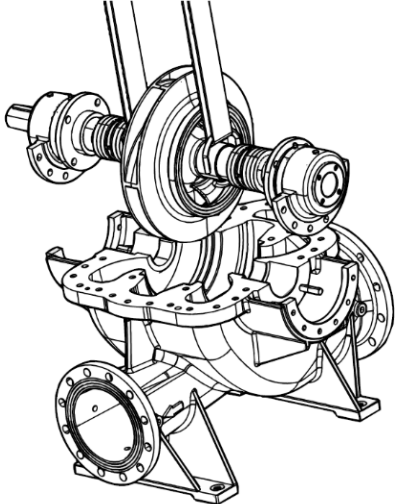
Appendice A – Procedura di smontaggio

Annex A – Dismantling procedure

Per l'assemblaggio procedere come descritto nelle figure seguenti: si consiglia comunque di chiedere specifiche istruzioni all'assistenza tecnica SAER.

For assembly proceed as described in the following figures: it is suggested to ask for specific instructions to SAER technical assistance.

<p>1</p>	<p>Svitare il grano di fissaggio del paraspruzzi e farlo scorrere assialmente.</p> <p>Unscrew the threaded grain that fixes the splash disc and move it axially near the bearing support cover.</p>	
<p>2</p>	<p>Svitare i dadi di fissaggio del coperchio della tenuta.</p> <p>Unscrew and remove the bolts from the soft packing cover.</p>	
<p>3</p>	<p>Far scorrere assialmente verso il supporto cuscinetto il coperchio tenuta, fino a rimuoverlo dai prigionieri.</p> <p>Move the soft packing cover toward the bearing support, beside the stud bolts.</p>	
<p>4</p>	<p>Svitare i bulloni di fissaggio del coperchio.</p> <p>Remove bolts and washer from the pump cover's stud bolts.</p>	

5	<p>Svitare i bulloni di fissaggio del supporto cuscinetti.</p> <p>Unscrew the bearing support fixing screws.</p>	
6	<p>Avvitare le apposite viti sul coperchio per separare il coperchio dal corpo pompa.</p> <p>Tighten the two screws on the cover, to separate the pump cover from the pump body.</p>	
7	<p>Sollevarre il coperchio utilizzando mezzi idonei.</p> <p>Lift the cover using the two holes and an appropriate lifting device.</p>	
8	<p>Estrarre il rotore completo utilizzando mezzi idonei</p> <p style="text-align: center;">ATTENZIONE Non sbilanciare il rotore!</p> <p>Lift up the complete rotor using a suitable lifting device.</p> <p style="text-align: center;">WARNING Be aware for weight unbalance</p>	

IT

In conformità con il regolamento REACH (CE) n. 1907/2006, SAER è tenuta ad informare circa alcune sostanze contenute nei suoi prodotti. Quando un prodotto contiene qualsiasi sostanza altamente preoccupante (SVHC) in una concentrazione al di sopra dello 0,1% in peso/peso, SAER deve fornire informazioni sufficienti a consentire la sicurezza d'uso dell'articolo e comprendenti, quanto meno, il nome della sostanza. E' disponibile nell'area Download del nostro sito www.saerelettropompe.com la **Dichiarazione in conformità con l'articolo 33 del Regolamento REACH (CE) n. 1907/2006 e sostanze altamente preoccupanti (Substances of Very High Concern, SVHC)** contenente tutte la informazioni necessarie per i prodotti SAER che possono contenere piombo in concentrazioni superiori allo 0,1% in peso/peso. Per ulteriori informazioni contattare l'assistenza tecnica SAER.

EN

According to the REACH Regulation (EC) n. 1907/2006, SAER is required to inform about some substances contained in its products. When a product contains any Substance of Very High Concern (SVHC) with a concentration higher than 0,1% in weight/weight, SAER shall provide sufficient information to allow a safe use of the article and including at least the name of the substance. The **Declaration according to the 33th article of REACH (CE) n. 1907/2006 Regulation and Substances of Very High Concern (SVHC)**, with all the necessary informations for SAER products, that may contain lead with a concentration higher than 0,1% in weight/weight, is available on our website www.saerelettropompe.com in the Download page. For further information contact the SAER technical assistance.

DICHIARAZIONE DI CONFORMITA'

La Ditta SAER Elettropompe S.p.A. con sede in via Circonvallazione, 22 - 42016 Guastalla (RE) - Italy, dichiara che le pompe/elettropompe a cassa divisa per il sollevamento di acque pulite serie

SKD... / SKDV...

sono conformi alle prescrizioni della

Direttiva macchine (2006/42/CE)**SKDZ... / SKDVZ...**

sono conformi alle prescrizioni della

Direttiva macchine (2006/42/CE)
Direttiva Compatibilità Elettromagnetica (2014/30/EU)
Direttiva RoHS (2011/65/EU – 2015/863/EU)**DECLARATION OF CONFORMITY**

SAER Elettropompe S.p.A. with headquarters at Via Circonvallazione, 22 - 42016 Guastalla (RE) - Italy, hereby declares that the split case pumps/electric pumps, for clean water raising, series

SKD... / SKDV...

are in conformity with the relevant provisions of the

Machinery Directive (2006/42/EC)**SKDZ... / SKDVZ...**

are in conformity with the relevant provisions of the

Machinery Directive (2006/42/EC)
Electromagnetic compatibility- directive (2014/30/EU)
RoHS Directive (2011/65/EU – 2015/863/EU)

Legale rappresentante - Legal representative: Favella Frar



Persona autorizzata a costituire il fascicolo tecnico - Person authorised to compile the technical file
SAER Elettropompe S.p.A. , via Circonvallazione, 22 - 42016 Guastalla (RE) - Italy

Guastalla (RE) – Italy - 01/09/2020

La ditta si riserva la facoltà di modificare senza preavviso i dati riportati in questo manuale.
The company can alter the data mentioned in this manual without notifications.

Ulteriori informazioni su: www.saerelettropompe.com
For more information visit: www.saerelettropompe.com



TC RU C-IT. MЛ07.B.00697

SAER[®]
ELETTROPOMPE



SAER is an ISO 9001:2015
Certified Company
Certificate N. 501003317

SAER ELETTROPOMPE S.p.A.

Via Circonvallazione, 22
42016 Guastalla (RE) Italy

Tel. 0522.83.09.41 r. a.

Fax 0522.82.69.48

e-mail: info@saer.it

<http://www.saerelettropompe.com>



Cod.219/IV