

ELETTROPOMPE SOMMERSE SEMIASSIALI 14"**14" SEMI-AXIAL ELECTRIC SUBMERSIBLE PUMPS****ELECTROBOMBAS SUMERGIBLES SEMIAXIALES 14"****ELECTROPOMPES IMMERGEES SEMI-AXIALES 14"****14 "HALBAXIALE ELEKTROUTERWASSERPUMPEN****ELECTROBOMBAS SUBMERSIVEIS SEMIAXIAL 14"****ITALIANO****IMPIEGHI**

Idonea per il sollevamento, la pressurizzazione e distribuzione in impianti civili ed industriali, alimentazione di autoclavi e cisterne, sistemi di irrigazione, con prelievo da pozzi con diametro minimo 406 mm, vasche o bacini naturali.

CARATTERISTICHE COSTRUTTIVE

S-350: gruppo elettropompa completo con motore
SP-350: idraulica accoppiabile a motori sommersi 10" o 12", (per l'accoppiamento, fare riferimento alla documentazione specifica per motori sommersi).

Giranti semiassiali.

Bocca di mandata completa di valvola di ritegno.

Controspinta: pompa dotata di anello di controspinta in resina anti-usura.

Bussole di guida in gomma anti-usura con camicia metallica.

Diffusore completo di anello di usura in metallo.

Componenti realizzati con materiali particolari che assicurano una forte resistenza all'usura.

MATERIALI - VERSIONI STANDARD

Giranti: bronzo G-CuSn10 o acciaio inossidabile microfuso AISI 316 (1.4408)

Diffusori: ghisa EN-GJL-250.

Albero in acciaio inossidabile AISI 431 (1.4057), giranti trascinata con chiavette.

Bocca di mandata: ghisa EN-GJL-250

Supporto di aspirazione: ghisa EN-GJL-250

Dimensioni e tipologia bocche di mandata: bocca di mandata flangiata.

DATI CARATTERISTICI

Fluido: chimicamente e meccanicamente non aggressivo, privo di corpi solidi o particelle abrasive.

Passaggio corpi solidi: max 5 mm, granulometria max 50 g/m³
Temperatura del liquido pompato: min 0°C max 30°C (oltre, chiedere informazioni).

Pressione massima di esercizio: 22 bar.

Profondità massima di immersione: 200 m

Senso di rotazione: antiorario, osservando dalla bocca di mandata.

TOLLERANZE PRESTAZIONI

Pompe: UNI EN ISO 9906 Appendice A, a richiesta Livello 1.

Motore: norme IEC 60034-1.

INSTALLAZIONE

Verticale

VERSIONI SPECIALI

Serie XS e interamente in acciaio inossidabile.

Serie SB in bronzo marino

Tensioni diverse

Versione per installazione orizzontale

ACCESSORI A RICHIESTA

Quadro elettrico

Giunzione per cavo di alimentazione

ENGLISH**APPLICATION**

Suitable for lifting, pressurising and distribution in civil and industrial installations, autoclave and cistern inlets, washing plants, irrigation systems. Draws from wells of min. diameter of 406 mm, tanks or natural basins.

CONSTRUCTION FEATURES

S-350: complete unit of pump with water filled electric motor
SP-350: hydraulic part to be connected with 10" or 12" submersible motors. (For coupling, please refer to the specific documentation for the submersible motors).

Semiaxial impellers.

Outlet complete with non return valve.

Pump equipped with counter trust ring in anti-wear resin.

Diffuser complete with wear ring in anti-wear rubber.

Driving bushings in anti-wear rubber with metallic shell.

Components realized with particular materials which assure an high wear resistance.

MATERIALS - STANDARD VERSION

Impellers: G-CuSn10 bronze or precision casting stainless steel AISI 316 (1.4408).

Diffusers: cast iron EN-GJL-250.

Shaft in AISI431 (1.4057) stainless steel, with keyed impellers.

Outlet: cast iron EN-GJL-250.

Suction support: cast iron EN-GJL-250.

Dimensions and type of outlet: flanged outlet.

OPERATION DATA

Fluid: chemically and mechanically non-aggressive, without any solid substance or abrasive parts.

Passing of solids: max 5 mm.

Temperature of the pumped liquid: max 30°C (for higher temperature, please, verify).

Maximum working pressure: 22 bar.

Maximum immersion depth: 200 m under liquid level.

Direction of rotation: counter clockwise, looking by the outlet.

PERFORMANCE TOLLERANCES

Pumps: UNI EN ISO 9906 Appendix A, Level 1 on request.

Motor: norms IEC 60034-1.

INSTALLATION

Vertical

SPECIAL VERSIONS

XS Series entirely made of stainless steel

SB series made of marine bronze

Different tensions

Version for horizontal installation

ACCESSORIES ON REQUEST

Control panel

Cable Joint

ESPAÑOL**APLICACIONES**

Adecuada para la elevación, pressurización y distribución en instalaciones de tipo civil e industrial, distribución a autoclaves y cisternas, sistemas de lavado, sistemas de riego, con trasiego de pozos con diametro min 406 mm, tanques y cuencas.

CARACTERISTICAS DE CONSTRUCCION

S350: grupo electrobomba completo con motor
SP350: parte hidraulica para ensamblaje con motores sumergidos 10"-12" (para el acoplamiento, hacer referencia a la documentación específica para motores sumergidos).

Impulsores semiaxiales.

Boca de descarga completa con valvola de retencion.

Bomba equipada con anillo de contra-empuje en resina antidesgaste.

Difusor completo con anillo de desgaste en goma anti-desgaste.

Casquillos pilotos en goma anti-desgaste con camisa metalica.

Componentes realizados con materiales especiales anti-desgaste.

MATERIALES - EJECUCIONES ESTANDAR

Impulsores: G-CuSn10 bronce o acero inox AISI 316 (1.4408).

Difusores: fundicion gris EN-GJL-250.

Eje en acero inoxidable AISI431 (1.4057).

Boca de descarga y soporte de aspiracion: fundicion gris EN-GJL-250

Dimensiones y tipo bocas de descarga: Boca de salida.

DATOS DE FUNCIONAMIENTO

Fluido: quimicamente y mecanicamente no agresivo, sin cuerpos solidos o particulas abrasivas.

Passaje cuerpos solidos: max 5 mm.

Temperatura del liquido bombeado: min 0°C max 30°C (para valores superiores consultar verificación).

Presion de funcionamiento maxima: 22 bar.

Profundidad de sumersion maxima: 200 m debajo del nivel del liquido.

Sentido de rotacion: anti-orario, observando desde la boca de descarga.

TOLERANCIAS PRESTACIONES

Bombas: UNI EN ISO 9906 Parrafo A, Nivel 1 bajo demanda.

Motor: normas IEC 60034-1.

INSTALACION

Vertical

EJECUCIONES ESPECIALES

Serie XS completamente en acero inox

Serie SB en bronce marino

Varias tensiones

Versoes para instalacao horizontal

ACCESORIOS BAJO DEMANDA

Quadro electrico

Empalme por cable

FRANÇAIS

APPLICATIONS

Indiquée pour le relevage, la surpression et la distribution dans des installations civile et industrielles, l'alimentation d'autoclaves et citernes, les installations de lavage, les systèmes d'irrigation, prélèvement dans des puits avec diamètres minimum 406 mm, des réservoirs ou des bassins naturels.

CARACTERISTIQUES DE CONSTRUCTION

S350: groupe électropompe complet de moteur
SP350: hydraulique à accoupler à moteurs immergés 10" ou 12" (Pour l'accouplement, se référer à la documentation spécifique pour les moteurs immergés).
Turbines semiaxiales.
Orifice de refoulement avec clapet de retenue.
Pompe avec bague de contre-butée en résine anti-usure.
Diffuseur avec bague d'usure en caoutchouc anti-usure.
Bague de guide en caoutchouc anti-usure avec chemise métallique.
Composants fabriqués avec matériaux spéciaux qui assurent une forte résistance à l'usure.

MATERIAUX - VERSION STANDARD

Turbines: G-CuSn10 bronze ou acier inox AISI 316 (1.4408).
Diffuseurs: fonte EN-GJL-250.
Arbre en acier inoxydable AISI431.
Orifice de refoulement et support d'aspiration: fonte EN-GJL-250
Dimensions et typologie orifices de refoulement: Sortie bridée

DONNEES CARACTERISTIQUES

Fluide: chimiquement et mécaniquement non agressif, sans corps solides ou particules abrasives.
Passage corps solides: max. 5 mm.
Température du liquide pompé: min 0°C max 30°C (pour des températures supérieures demander une vérification).
Pression max de service: 22 bar.
Profondeur max d'immersion: 200 m au dessous le niveau du liquide.
Sens de rotation: contre l'aiguille d'un montre, si on le regarde de l'orifice de refoulement

TOLERANCES REGIMES

Pompe: UNI EN ISO 9906 Appendice A, sur demande Niveau 1.
Moteur: norme IEC 60034-1

INSTALLATION

Verticale

VERSIONS SPECIALES

Série XS en acier inoxydable
Série SB en bronze
Voltages différents.
Version pour l'opération horizontale

ACCESSOIRES SUR DEMANDE

Tableaux électrique
Jonction pour câble

DEUTSCH

EINSATZ

Geeignet für die Abhebung, die Druckerhöhung und Verteilung in Zivil- und Industrieanlagen, zur Speisung von Autoklaven, Zisternen, Wasch- und Bewässerungsanlagen, mit Wasserentnahme aus Brunnen mit dem minimalen Durchmesser 406 mm, Wannens oder natürlichen Wasserbecken.

BAUEIGENSCHAFTEN

S350: Gruppe von Elektropumpe mit Motor 8"
SP350: Pumpenkörper, der an einen Unterwassermotor 10" oder 12" (Für die Kupplung wenden Sie sich an die Fachdokumentation zur Unterwassermotoren).
Halbaxiale Laufräder.
Druckeröffnung, mit einem Rückschlagventil versehen.
Gegendruckring: Die Pumpe ist mit einem Gegendruckring aus abnutzungssicherem Harz versehen.
Steuerbuchse aus abnutzungssicherem Gummi mit einem metallischen Mantel.
Der Diffusor ist mit einem Verschleissring aus abnutzungssicherem Gummi gestattet.
Die Bauteile sind aus besonderen Stoffen produziert, was zur Festigkeit gegen Abnutzung beiträgt.

STOFFE - NORMALE VERSION

Laufräder: G-CuSn10 bronze oder Edelstahl AISI 316 (1.4408).
Diffusoren: Gußeisen EN-GJL-250.
Welle aus rostfreiem Edelstahl AISI431 (1.4057).
Druckeröffnung und Sauglager: Gußeisen EN-GJL-250
Dimensionen und Type von Druckeröffnungen: Ausführung mit der geflanschten Druckeröffnung

EIGENSCHAFTEN

Füssigkeit: chemisch und mechanisch nicht aggressiv, ohne Festkörper oder abrasive Teilchen.
Durchgang der Festkörper: max. 5 mm.
Temperatur des Fördermediums: min 0°C max 30°C (bei höherer Temperatur bitte, überprüfen Sie).
Maximaler Betriebsdruck: 22 bar.
Maximale Tauchtiefe: 200 m unter dem Flüssigkeitsniveau.
Drehrichtung: Gegen den Uhrzeigersinn von der Druckeröffnung gesehen.

LEISTUNGSTOLERANZEN

Pumpe: UNI EN ISO 9906 Anhang A, auf anfrage Eben 1.
Motor: Normen IEC 60034-1

EINBAU

Vertikal.

SONDERAUSFÜHRUNGEN

Die Baureihe XS aus rostfreiem Edelstahl.
Die Baureihe SB aus Bronze für das Seewasser.
Unterschiedliche Spannungen.
Ausführung fuer horizontale Installation

AUF ANFRAGE DELIEFERTES ZUBEHÖR

Elektrische Schalttafeln
Kabelverbindung

PORTUGUÊS

APLICAÇÕES

Adequada para a elevação, pressurização e distribuição em instalações do tipo civil e industrial, distribuição a autoclaves e cisternas, sistemas de lavagem, sistemas de rega, com trasfega de poços com diametro min 406 mm, tanque bacia de rio.

CARACTERISTICAS DE CONSTRUÇÃO

S350: grupo electrobomba completo com motor
SP350: parte idraulica com acoplamento para motores submersiveis 10" o 12" (para juntar, por favor refere à documentação específica para os motores submersiveis).
Turbinas semiaxial.
Boca de saída completa de valvula de retenção.
Bomba com anilha de contra pressão em resina anti-desgaste.
Difusores munidos de anéis de destaste em goma anti-desgaste.
Casquillo de guia em goma anti-desgaste com camisa metalica.
Componentes fabricados com materiais especiais que garantizan uma forte resistencia al desgaste.

MATERIAIS - VERSÕES ESTANDARD

Turbina: G-CuSn10 bronze o aço inox AISI 316 (1.4408).
Difusores: ferro fundido EN-GJL-250.
Veio em aço inox AISI431, (1.4057).
Boca de saída e suporte de aspiração: ferro fundido EN-GJL-250
Dimensões e tipo da boca de saída: saída bridada.

CARACTERISTICAS - VERSÕES ESTANDARD

Fluido: Quimicamente e mecanicamente no agressivo, falta de sustancias solidas o abrasiva.
Pasagem corpo solido: max 5 mm.
Temperatura do liquido bombeado: min 0°C max 30°C (para valores superiores, solicitar informações).
Pressão maxima de operação: 22 bar.
Profundid maxima de sumergencia: 200 m debaixo o nivel do liquido.
Sentido de rotação: horario, olhando da boca de saída.

TOLERÂNCIA PRESTAÇÃO

Bomba: UNI EN ISO 9906 Appendice A, sob pedido Nivel 1.
Motor: norma IEC 60034-1.

INSTALAÇÃO

Vertical

VERSÃO ESPECIAIS

Série XS interamente em aço inox
Série SB em bronze marino
Voltagem variados
Versoes para instalacao horizontal

ACCESÓRIOS SOB PEDIDO

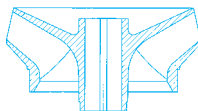
Quadro eléctrico
Junta por cable

MATERIALI DEI COMPONENTI PRINCIPALI
MATERIALS OF THE MAIN COMPONENTS
MATERIAS DE LOS PRINCIPALES COMPONENTS
MATÉRIAUX DES COMPOSANTS PRINCIPAUX
MATERIALEN DER HAUPTBESTANDTEILEN
MATERIAIS DOS COMPONENTES PRINCIPAIS
S-350

COMPONENTE COMPONENT • COMPONENTE COMPOSANT • BAUTEIL • COMPONENTE	VERSIONE VERSION • VERSIÓN • VERSION • VERSION • VERSÃO		
	S350	SB350	XS350
Albero e giunto Shaft and coupling Eje y manguito Arbre et joint Welle und kupplung Eixo e cardã	Acciaio inox Stainless steel Acero inox Acier inoxydable Rostfreier Stahl Aço inoxidável AISI431 (1.4057)		Acciaio inox Stainless steel Acero inox Acier inoxydable Rostfreier Stahl Aço inoxidável DUPLEX (1.4362)
Girante Impeller Impulsor Turbine Laufrad Turbina	Bronzo Bronze Bronze Bronze Bronze G-CuSn10 Acciaio inox Stainless steel Acero inox Acier inoxydable Rostfreier Stahl Aço inoxidável AISI316 (1.4408)	Bronzo Bronze Bronze Bronze G-CuSn10	Acciaio inox Stainless steel Acero inox Acier inoxydable Rostfreier Stahl Aço inoxidável AISI316 (1.4408)
Diffusore Diffuser Difusor Diffuseur Diffusor Difusor	Ghisa Cast iron Fundicion gris Fonte Gusseisen Ferro fundido EN-GJL-250	Bronzo Bronze Bronze Bronze G-CuSn10	Acciaio inox Stainless steel Acero inox Acier inoxydable Rostfreier Stahl Aço inoxidável AISI316 (1.4408)
Supporto aspirazione Suction support Soporte de aspiración Support d'aspiration Saugslager Suporte de aspiração	Ghisa Cast iron Fundicion gris Fonte Gusseisen Ferro fundido EN-GJL-250	Bronzo Bronze Bronze Bronze G-CuSn10	Acciaio inox Stainless steel Acero inox Acier inoxydable Rostfreier Stahl Aço inoxidável AISI316 (1.4408)
Bocca di mandata Outlet Orificio de impulsión Orifice de refoulement Druckeröffnung Orificio de impulsão	Ghisa Cast iron Fundicion gris Fonte Gusseisen Ferro fundido EN-GJL-250	Bronzo Bronze Bronze Bronze G-CuSn10	Acciaio inox Stainless steel Acero inox Acier inoxydable Rostfreier Stahl Aço inoxidável AISI316 (1.4408)
Copricavo Cable cover Cubrecable Couvre-câble Kabeldeckel Blindagem cabo eléctrico	Acciaio inox Stainless steel Acero inox Acier inoxydable Rostfreier Stahl Aço inoxidável AISI304 (1.4301)		Acciaio inox Stainless steel Acero inox Acier inoxydable Rostfreier Stahl Aço inoxidável AISI316 (1.4401)
Parti in gomma Rubber components Partes en goma Composants de caoutchouc Bestandteile aus Gummi Partes em goma		Gomma Rubber Goma Caoutchouc Gummi Borracha EPDM	
Valvola Valve Valvula Clapet Ventil Válvula	Acciaio inox Stainless steel Acero inox Acier inoxydable Rostfreier Stahl Aço inoxidável AISI304 (1.4301)		Acciaio inox Stainless steel Acero inox Acier inoxydable Rostfreier Stahl Aço inoxidável AISI316 (1.4401)

Elenco completo dei componenti a pag. 250 • Complete list of the components on page 250 • Lista completa de los componentes a la página 250 • Liste complète des composantes à la page 250 • Komplette Liste der Bestandteile auf der Seite 250 • Listado complete dos componentes pag. 250

MOTORI
MOTORS
MOTORES
MOTEURS
MOTOREN
MOTORES



S-350

2900 1/min

POMPA PUMP BOMBA POMPE PUMPE BOMBA S-350 (2P - 2900 1/min)	INSTALLAZIONE INSTALLATION INSTALACIÓN INSTALLATION EINBAU INSTALAÇÃO	P ₂	MOTORE MOTORS • MOTORES MOTEURS • MOTOREN • MOTORES	
			Motore sommerso a bagno d'acqua Water filled submersible motor Motor sumergible en baño de agua Moteur immergé à bain d'eau Wassergefüllter Unterwassermotor Motor submersível em banho de agua	
			10" MS-251	12" MS-300
A1 / F,E,D	V	≤ 150 Kw	S	R: 150 kW
A2 / F,E,D		220 ÷ 300 Kw	S	S
A1 / F,E,D	O	-	-	R: 150 kW
A2 / F		220 Kw	-	S

1450 1/min

POMPA PUMP BOMBA POMPE PUMPE BOMBA S-350 (4P - 1450 1/min)	INSTALLAZIONE INSTALLATION INSTALACIÓN INSTALLATION EINBAU INSTALAÇÃO	P ₂	MOTORE MOTORS • MOTORES MOTEURS • MOTOREN • MOTORES		
			Motore sommerso a bagno d'acqua Water filled submersible motor Motor sumergible en baño de agua Moteur immergé à bain d'eau Wassergefüllter Unterwassermotor Motor submersível em banho de agua		
			8" MS-201-4P	10" MS-251-4P	12" MS-300-4P
	V	45	S	-	-
		67 ÷ 110	-	S	R: 110 kW
		132 ÷ 185	-	-	S
A/2B - A/3B,A - A/4B	O	-	-	-	S: 110 kW
		110 ÷ 185	-	-	S

S = Standard

R = A richiesta • On request • Bajo demanda • Sur demande • Auf anfrage • Sob pedido

V = Verticale • Vertical • Vertical • Vertical • Vertikal • Vertical

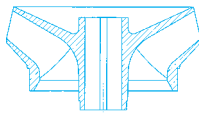
O = Orizzontale • Horizontal • Horizontal • Horizontale • Horizontale • Horizontal

Caratteristiche dei motori a pag. 203 • Motors features on page 203 • Características de los motores a la página 203 • Caractéristiques des moteurs à la page 203 • Die Kennzeichen von den Motoren auf der Seite 203 • Características dos motores pag. 203

14"

SAER[®]
ELETTROPOMPE

S-350A

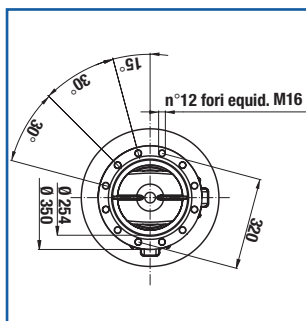
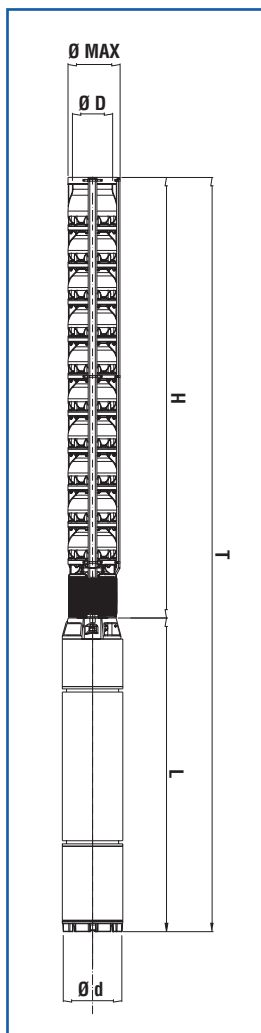

 $\cong 1450 \text{ l/min}$

CARATTERISTICHE IDRAULICHE

HYDRAULIC FEATURES

CARACTERISTICAS HIDRAULICAS / CARACTERISTIQUES HYDRAULIQUES / HYDRAULISCHE EIGENSCHAFTEN / CARACTERÍSTICAS HIDRÁULICAS

Tipo Type	Motore Motor**		In(A) 3~ 400V	U.S.g.p.m. Q	0	661	881	1101	1211	1322	1432	1542	1652	1762	1872	1983
	kW	HP			0	150	200	250	275	300	325	350	375	400	425	450
					l/min	0	2500	3333	4167	4583	5000	5417	5833	6250	6667	7083
S-350 A/2B-4P	45	60	94	H (m)	46,5	43	41	38	37	35	33	29	27	24	21	17
S-350 A/3B-4P	67	90	134		69,5	64,5	61,5	57	55	52	49	43	40	36	31	25
S-350 A/3A-4P	75	100	150		75	69	66	61,5	60	58,5	55	49,5	46,5	40,5	35	28,5
S-350 A/4B-4P	92	125	179		93	86	82	76	74	70	66	58	54	48	42	34
S-350 A/5B-4P	110	150	218		116,5	107	102	95	92	87,5	82,5	72,5	67,5	60	52,5	42,5
S-350 A/6B-4P	132	180	253		140	129	123	114	111	105	99	87	81	72	63	51
S-350 A/6A-4P	150	200	297		149	138	132	123	120	117	110	99	93	81	69	57
S-350 A/7B-4P	150	200	297		163	150	143,5	133	129,5	122,5	115,5	101,5	94,5	84	73,5	59,5
S-350 A/7A-4P	170	230	326		173,5	161	154	143,5	140	136,5	128	115,5	108,5	94,5	80,5	66,5
S-350 A/8B-4P	170	230	326		186,5	172	164	152	148	140	132	116	108	96	84	68
S-350 A/9C-4P	185	250	358		203	189	175,5	162	157,5	148,5	139,5	126	112,5	99	87	67
S-350 A/9B-4P	185	250	358		210	193,5	185	172	167	159	146	131				
Livello minimo di battente alla griglia di aspirazione (m) • Min. hydrostatic head level to the suction grid (m) • Nivel de sumergencia min. de rejilla de aspiración (m) • Niveau minimum de profondeur à la grille d'aspiration (m) • Mindest Überflutung über dem Saugsieb (m) • Nivel mínimo de batente a la grejha de aspiración (m)						1,5	1,5	2	2	2,5	2,5	3	3,5	3,5	4	5



*Il gruppo è disponibile anche in versione speciale per funzionamento orizzontale (A/2B - A/3B,A - A/4B - A/5B: motore 12" 110 kW) • The group is also available in special version for horizontal operation (A/2B - A/3B,A - A/4B - A/5B: 12" 110 kW motor) • Grupo disponible tambien en version especial para funcionamiento en horizontal (A/2B - A/3B,A - A/4B - A/5B: motor 12" 110 kW) • Le groupe est aussi disponible dans la version spéciale pour l'opération horizontale (A/2B - A/3B,A - A/4B - A/5B: moteur 12" 110 kW) • Die Gruppe ist auch in der Ausführung fuer horizontalen Betrieb lieferbar (A/2B - A/3B,A - A/4B - A/5B: 12" 110 kW Motor) • Grupo disponível tambem na versoes especiais para trabalho em horizontal (A/2B - A/3B,A - A/4B - A/5B: motor 12" 110 kW)

** Potenza nominale motore • Rated power of motor • Potencia nominal del motor • Puissance nominale moteur • Nennleistung des Motor • Potência nominal do motor.

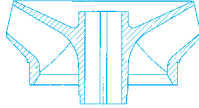
DIMENSIONI E PESI

DIMENSIONS AND WEIGHT

DIMENSIONES Y PESOS / DIMENSIONS ET POIDS / ABMESSUNGEN UND GEWICHTE / DIMENSÕES E PESO

Tipo / Type		T	H	L	Ø Max	Ø D	Ø d	L + H		Peso (Kg)	
T	H	(mm)	(mm)	(mm)	(mm)	"G	(mm)	L	NEMA	H	T
S-350 A/2B-4P	SP-350 A/2B	2627	1292	1335	380	254	192	MS201 8"	1.18.424	333	558
S-350 A/3B-4P	SP-350 A/3B	2987	1557	1430	380	254	238	MS251 10"		333	697
S-350 A/3A-4P	SP-350 A/3A	3127	1557	1570	380	254	238	MS251 10"		333	731
S-350 A/4B-4P	SP-350 A/4B	3482	1822	1660	380	254	238	MS251 10"		406	826
S-350 A/5B-4P	SP-350 A/5B	3997	2087	1910	380	254	238	MS251 10"		479	960
S-350 A/6B-4P	SP-350 A/6B	4012	2352	1660	380	254	288	MS300 12"		552	1067
S-350 A/6A-4P	SP-350 A/6A	4112	2352	1760	380	254	288	MS300 12"		552	1182
S-350 A/7B-4P	SP-350 A/7B	4377	2617	1760	380	254	288	MS300 12"		625	1255
S-350 A/7A-4P	SP-350 A/7A	4527	2617	1910	380	254	288	MS300 12"		625	1322
S-350 A/8B-4P	SP-350 A/8B	4792	2882	1910	380	254	288	MS300 12"		698	1395
S-350 A/9C-4P	SP-350 A/9C	5157	3147	2010	380	254	288	MS300 12"		771	1536
S-350 A/9B-4P	SP-350 A/9B	5157	3147	2010	380	254	288	MS300 12"		771	1536

≅ 1450 l/min



S-350A

Moltiplicare il rendimento per il coefficiente corrispondente al vostro numero di stadi.

Multiply efficiency by the coefficient corresponding the number of stages.

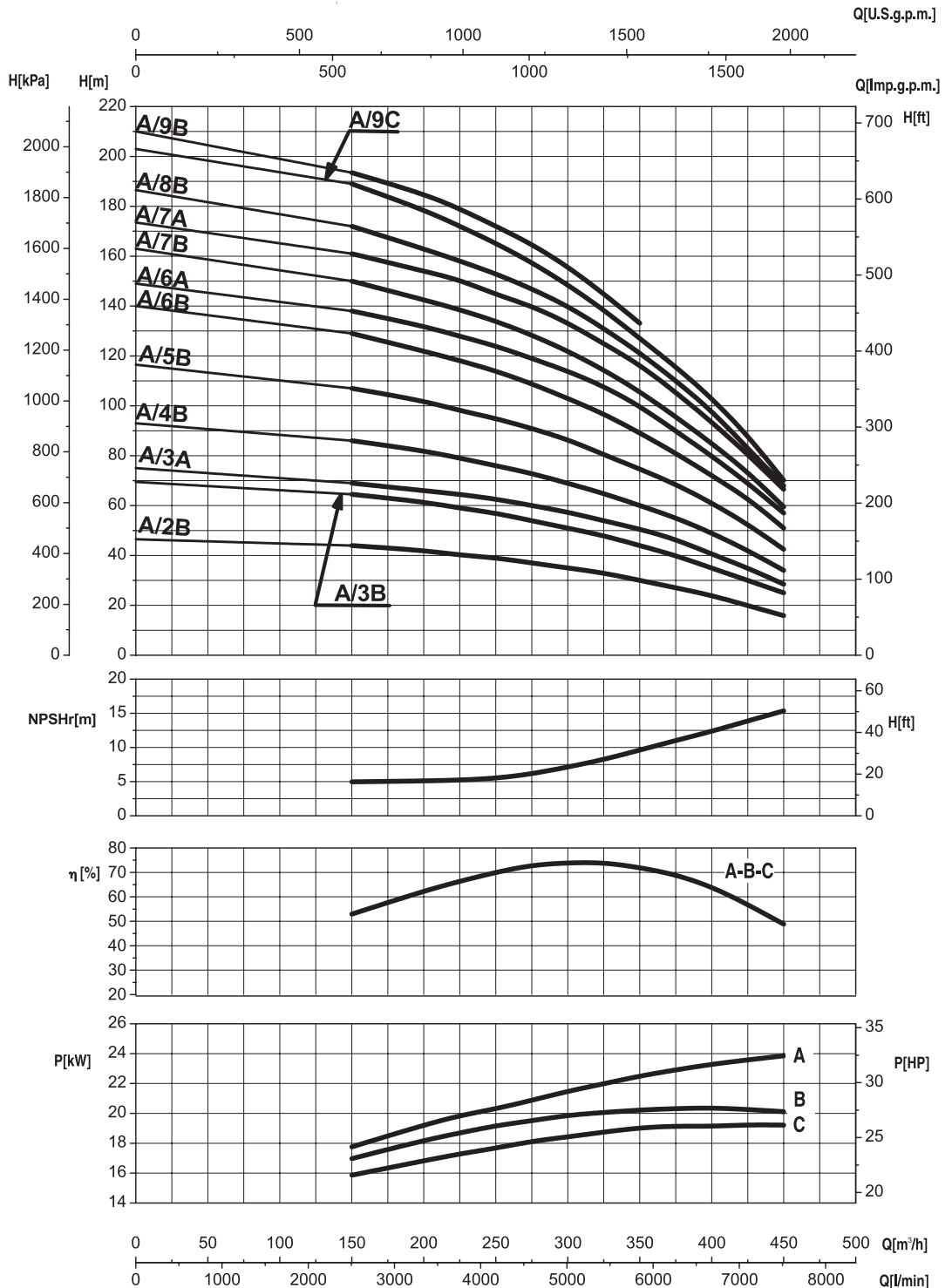
Multiplicar el rendimiento por el coeficiente correspondiente a Su numero de etapas.

Multiplier le rendement par le coefficient correspondant à votre nombre d'étages.

Das Wirkungsrad mit dem der Stufenzahl entsprechenden Koeffizient multiplizieren.

Multiplicar la eficiencia por el coeficiente igual a os numeros dos estagios.

Numero di stadi Number of stage Numero de etapas Nombre d'étages Stufenzahl Numero de estagios	1	2	3	>3
Coefficienti Coefficient Coeficiente Facteur Koeffizient Coeficiente	0,97	0,98	0,99	1



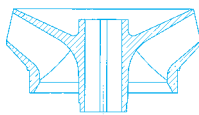
- Potenza assorbita per stadio
- Absorbed power for each single stage
- Potencia absorbida por cada etapa
- Puissance absorbée par chaque étage
- Leistungsaufnahme für jede Stufe
- Potência cada estadia

Le curve di prestazione sono basate su valori di viscosità cinematica = 1 mm²/s e densità pari a 1000 kg/m³. Tolleranza e curve secondo UNI EN ISO 9906 - Appendice A • The performance curves are based on the kinematic viscosity values = 1 mm²/s and density equal to 1000 kg/m³. Tolerance and curves according to UNI EN ISO 9906 - Attachment A • Las curvas de rendimiento se refieren a valores de viscosidad cinemática = 1 mm²/s y densidad de 1000 Kg/m³. Tolerancia de las curvas de acuerdo con UNI EN ISO 9906 - Parrafo A • Les courbes de performances sont basées sur des valeurs de viscosité cinématique égale à 1 mm²/s et une densité égale à 1000 kg/m³. Tolérance et courbes conformes aux normes UNI EN ISO 9906 - Annexe A • Die Leistungskurven beruhen auf einer kinematischen Zähflüssigkeit von 1 mm²/s und einer Dichte von 1000 kg/m³. Abweichung und Kurven gemäß UNI EN ISO 9906 - Anhang A • As curvas de rendimento referem-se a valores de viscosidade = 1 mm²/s e densidade igual a 1000 kg/m³. Tolerância das curvas de acordo com UNI EN ISO 9906 - Parágrafo A.

14"

SAER[®]
ELETTROPOMPE

S-350A


 $\cong 2900 \text{ l/min}$

CARATTERISTICHE IDRAULICHE

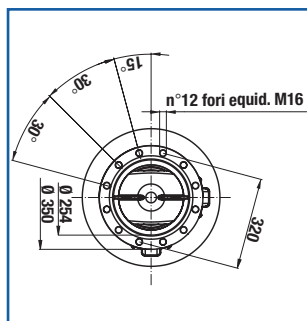
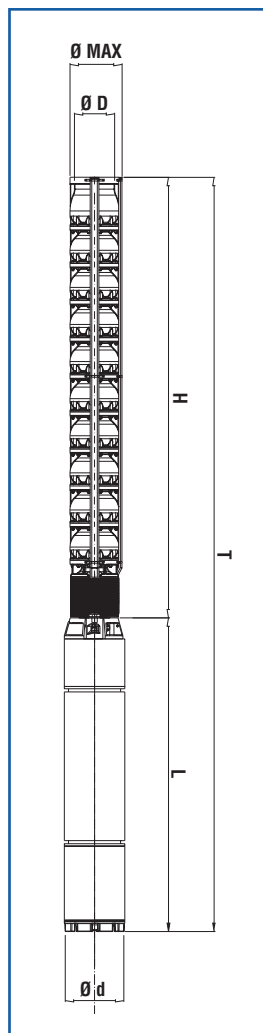
HYDRAULIC FEATURES

CARACTERISTICAS HIDRAULICAS / CARACTERISTIQUES HYDRAULIQUES / HYDRAULISCHE EIGENSCHAFTEN / CARACTERÍSTICAS HIDRÁULICAS

Tipo Type	Motore Motor **		In(A) 3~ 400V	U.S.g.p.m. Q	0	881	1322	1542	1762	1983	2203	2423	2643	2864	3084	3194	
	kW	HP			0	200	300	350	400	450	500	550	600	650	700	725	
					l/min	0	3333	5000	5833	6667	7500	8333	9167	10000	10833	11667	12083
S-350A1/F*	110	150	200	H (m)	72,5	67	60,5	58	53	49	44,5	40	34	29			
S-350A1/E*	132	180	245		82,5	77	73,5	70	67	63	60	56	52	45	39,5		
S-350A1/D*	150	200	270		98	89	85	82	78,5	75	71	68,5	63,5	59,5	52	41	
S-350A2/F*	220	300	390		145	134	121	116	106	98	89	80	68	58	36		
S-350A2/E	260	350	458		165	154	147	140	134	126	120	112	104	90	79,5		
S-350A2/D	300	400	528		196	178	170	164	157	150	142	137	127	119	104	82	
Livello minimo di battente alla griglia di aspirazione (m) • Min. hydrostatic head level to the suction grid (m) • Nivel de sumergencia min. de rejilla de aspiración (m) • Niveau minimum de profondeur à la grille d'aspiration (m) • Mindest Überflutung über dem Saugsieb (m) • Nivel mínimo de batente a la grelha de aspiração (m)					1,5	2,5	3	3,5	5	5	6	7	7	8	8		

*Il gruppo è disponibile anche in versione speciale per funzionamento orizzontale (A1/F,E,D: motore 12" 150 kW) • The group is also available in special version for horizontal operation (A1/F,E,D: 12" 150 kW motor) • Grupo disponible tambien en version especial para funcionamiento en horizontal (A1/F,E,D: motor 12" 150 kW) • Le groupe est aussi disponible dans la version spéciale pour l'opération horizontale (A1/F,E,D: moteur 12" 150 kW) • Die Gruppe ist auch in der Ausführung fuer horizontalen Betrieb lieferbar (A1/F,E,D: 12" 150 kW Motor) • Grupo disponivel tambem na versoes especiais para trabalho em horizontal (A1/F,E,D: motor 12" 150 kW)

** Potenza nominale motore • Rated power of motor • Potencia nominal del motor • Puissance nominale moteur • Nennleistung des Motor • Potência nominal do motor.



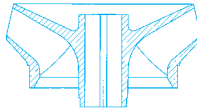
DIMENSIONI E PESI

DIMENSIONS AND WEIGHT

DIMENSIONES Y PESOS / DIMENSIONS ET POIDS / ABMESSUNGEN UND GEWICHTE / DIMENSÕES E PESO

Tipo / Type		T	H	L	Ø Max	Ø D	Ø d	L + H		Peso (Kg)	
T	H	(mm)	(mm)	(mm)	(mm)	"G"	(mm)	L	NEMA	H	T
S-350A1/F	SP-350A1/F	2457	1027	1430	380	254	238	MS251 10"	-	260	624
S-350A1/E	SP-350A1/E	2597	1027	1570	380	254	238	MS251 10"	-	260	658
S-350A1/D	SP-350A1/D	2687	1027	1660	380	254	238	MS251 10"	-	260	680
S-350A2/F	SP-350A2/F	3052	1292	1760	380	254	288	MS300 12"	-	333	963
S-350A2/E	SP-350A2/E	3202	1292	1910	380	254	288	MS300 12"	-	333	1030
S-350A2/D	SP-350A2/D	3352	1292	2060	380	254	288	MS300 12"	-	333	1098

≅ 2900 l/min



S-350A

Moltiplicare il rendimento per il coefficiente corrispondente al vostro numero di stadi.

Multiply efficiency by the coefficient corresponding the number of stages.

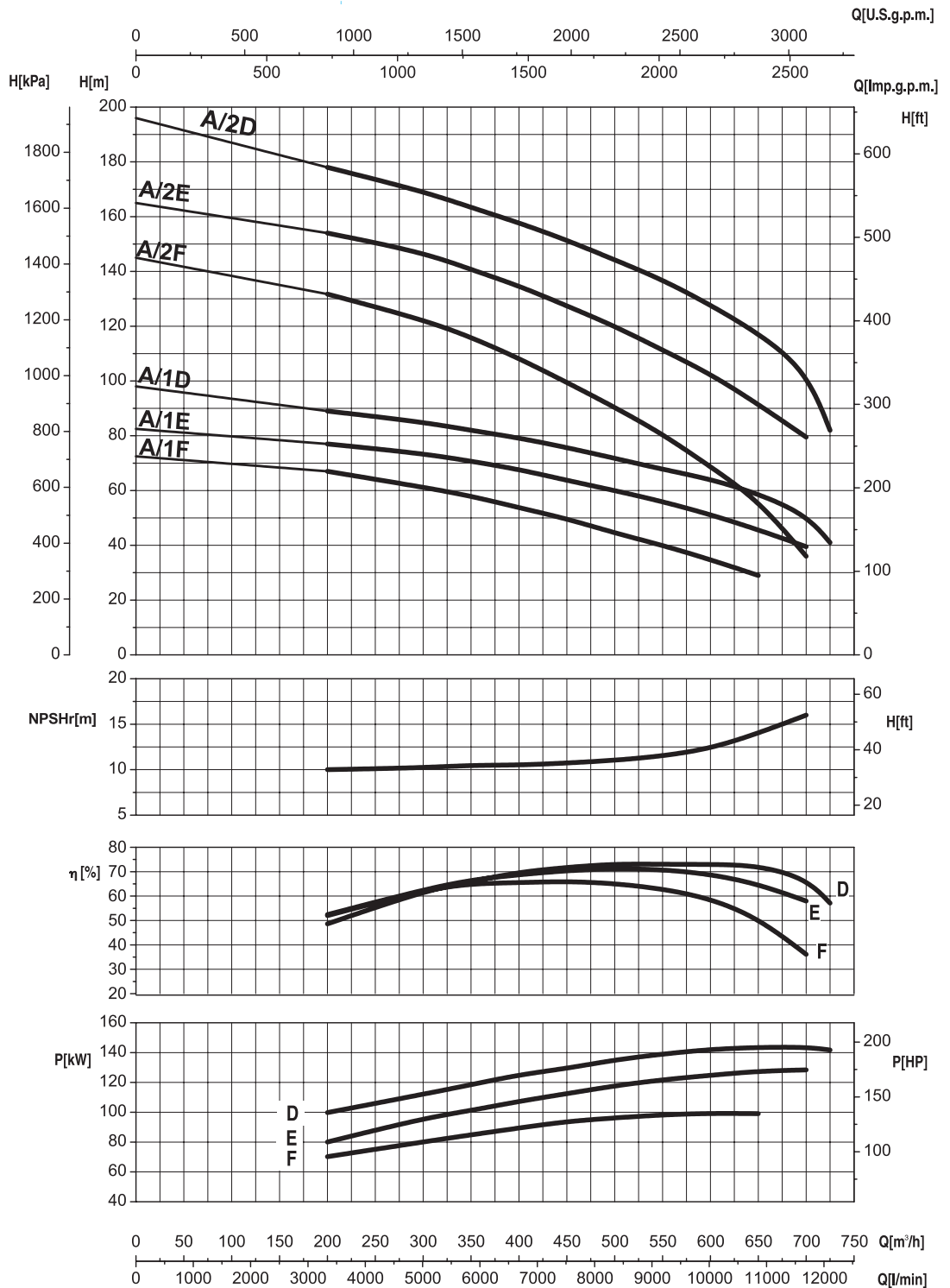
Multiplicar el rendimiento por el coeficiente correspondiente a Su numero de etapas.

Multiplier le rendement par le coefficient correspondant à votre nombre d'étages.

Das Wirkungsrad mit dem der Stufenzahl entsprechenden Koeffizient multiplizieren.

Multiplicar la eficiencia por el coeficiente igual a los numeros dos estagios.

Numero di stadi Number of stage Numero de etapas Nombre d'étages Stufenzahl Numero de estagios	1	2	3	>3
Coefficienti Coefficient Coeficiente Facteur Koeffizient Coeficiente	0,97	0,98	0,99	1



- Potenza assorbita per stadio
- Absorbed power for each single stage
- Potencia absorbida por cada etapa
- Puissance absorbée par chaque étage
- Leistungsaufnahme für jede Stufe
- Potência cada estadio

Le curve di prestazione sono basate su valori di viscosità cinematica = 1 mm²/s e densità pari a 1000 kg/m³. Tolleranza e curve secondo UNI EN ISO 9906 - Appendice A • The performance curves are based on the kinematic viscosity values = 1 mm²/s and density equal to 1000 kg/m³. Tolerance and curves according to UNI EN ISO 9906 - Attachment A • Las curvas de rendimiento se refieren a valores de viscosidad cinemática = 1 mm²/s y densidad de 1000 Kg/m³. Tolerancia de las curvas de acuerdo con UNI EN ISO 9906 - Parrafo A • Les courbes de performances sont basées sur des valeurs de viscosité cinématique égale à 1 mm²/s et une densité égale à 1000 kg/m³. Tolérance et courbes conformes aux normes UNI EN ISO 9906 - Annexe A • Die Leistungskurven beruhen auf einer kinematischen Zähflüssigkeit von 1 mm²/s und einer Dichte von 1000 kg/m³. Abweichung und Kurven gemäß UNI EN ISO 9906 - Anhang A • As curvas de rendimento referem-se a valores de viscosidade = 1 mm²/s e densidade igual a 1000 kg/m³. Tolerância das curvas de acordo com UNI EN ISO 9906 - Parágrafo A.